

# Open your world



## CATÁLOGO

Automatismos para sua casa, para sua empresa.

**SIMPLES  
SEGURO  
CERTIFICADO  
DINÂMICO  
INOVADOR**



# CONTÉUDOS

EXPERIÊNCIA	01
HISTÓRIA	03
100% MADE IN ITALY	05
EMPRESA	06
TECNOLOGIA	07
POLITICA	08

PORTÕES  
DE BATENTE

09



PORTÕES  
DE CORRER

29



CONTROLO  
RODOVIÁRIO

41

**PORTAS  
DE GARAGEM**

**47**



**GRADES  
DE ENROLAR**

**53**



**TOLDOS  
E CORTINAS**

**57**

**ELETRÓNICA**

**61**



**ACESSÓRIOS**

**75**

RECETORES	77
SEGURANÇA	79
COMANDOS	81

# EXPERIÊNCIA

## Uma viagem através da nossa história,

A história da Proteco começa há 40 anos com muitos primeiros passos.

Desde o início que foi caracterizada pela sua força inovadora e pelo compromisso, investindo em sistemas confiáveis e duradouros, projetados à volta das necessidades dos nossos clientes.

O foco na qualidade e no resultado futuro marcou o início de um período de expansão internacional em mais de **50 países** em todo o mundo.





# O INÍCIO



NASCE

1976

1988



Abertura da  
produção em  
Piobesi d'Alba

ASTER

1989

1990

MOVER

LEADER



1995

1996

EXPORT

PROTECO  
FRANÇA

1997

1998



Q32  
Eletrónica  
Made in Proteco

ADVANTAGE

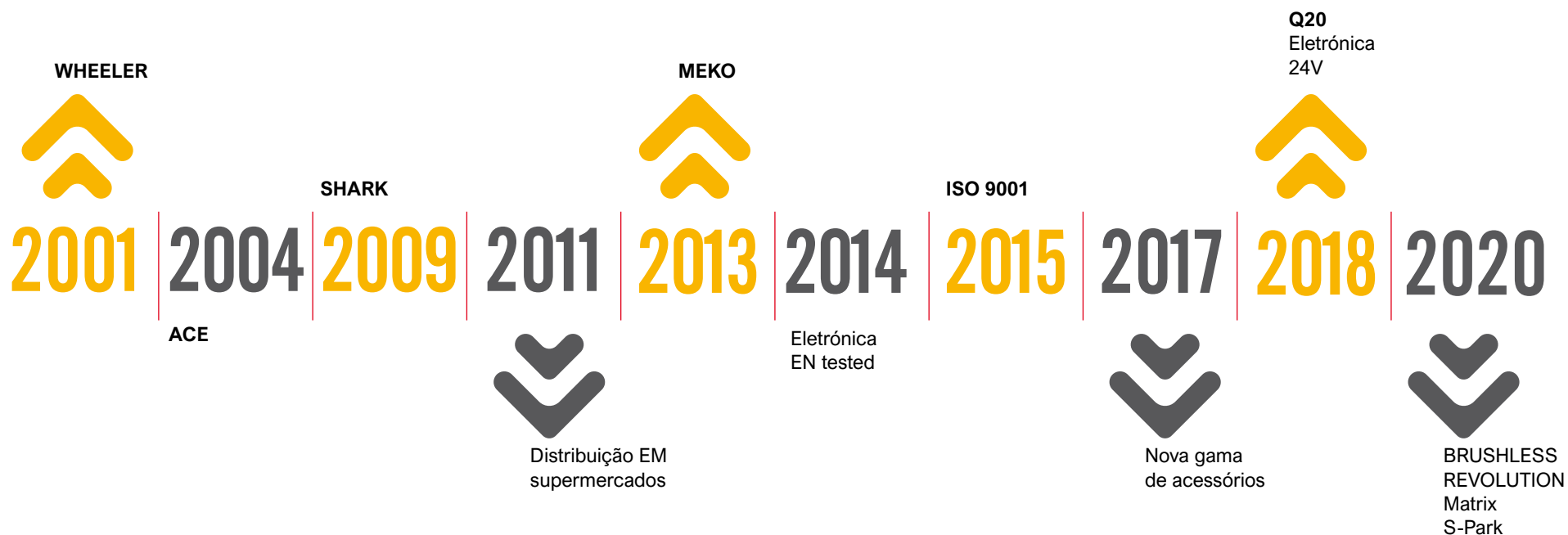
1999

2000

Mudança para  
a nova fábrica



# Passos globais





# 100%

# Made in Italy

## Um valor sem tempo

Em tempos em que rápidas mudanças globais têm estado influenciando as tendências do mercado, nosso coração italiano permaneceu firme, liderando nossas escolhas e orientação.

Acreditamos firmemente na importância de criar excelência a partir de um projeto e levá-lo até o fim, fazendo parte de cada etapa do processo.

Qualidade, compliance, assistência pós-venda, flexibilidade e entregas rápidas, uma abordagem honesta e justa à forma de fazer negócios vai ser sempre a mais rentável.

# PROTECO

## Uma empresa feita de pessoas ..... acima de tudo

Muitas pessoas a trabalhar em conjunto, muitos e novos desenvolvimentos — inspirados pelo nosso espírito característico de “**Tecnologia para a vida**”.

As nossas ações são orientadas para os resultados. Isso permite-nos garantir o nosso futuro e criar uma base sólida bem sucedida com os nossos clientes e parceiros.





# TECNOLOGIA

**Ligar o conhecimento,  
potenciando soluções.**

Os projetos inovação e ID&T são uma parte importante no desenvolvimento de tecnologia para produtos e soluções da Proteco, em todas as áreas em que atua.

Estes projetos refletem o objetivo da nossa visão: encontrar e dar resposta aos desafios dum mercado internacional mais e mais exigente.

# HARDWARE

## Transparência e confiança ... componentes essenciais dos valores da empresa.

A Proteco acredita firmemente que uma seleção cuidadosa de matérias-primas é um compromisso inquestionável necessário para um sucesso empresarial durável.

Queremos deixar uma marca: por isso valorizamos e incentivamos a sustentabilidade como uma mais-valia essencial para o benefício de todos nossos clientes e do ambiente.



# PORTÕES de BATENTE





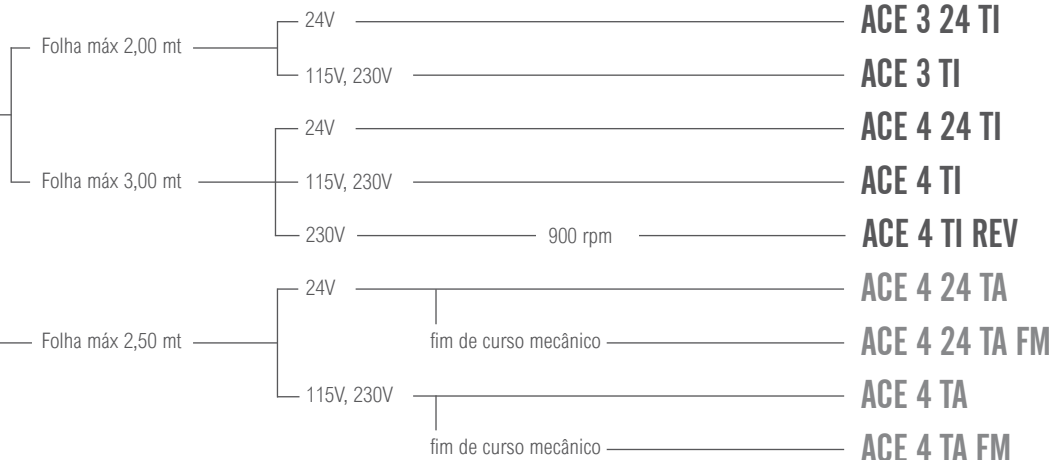
# PORTÕES de BATENTE

## GUIA DE SELEÇÃO



p. 13-14

**ACE TI**



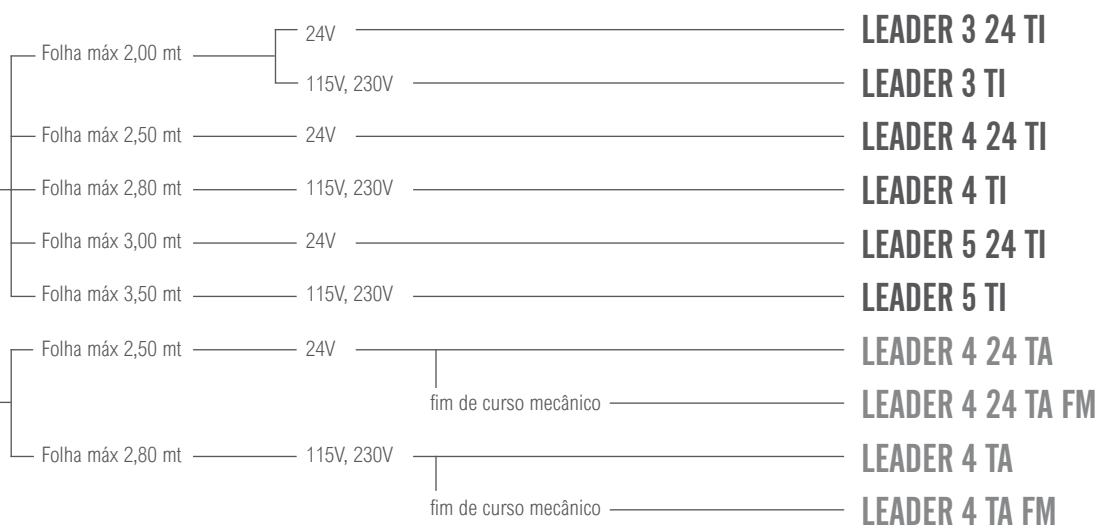
p. 15-16

**ACE TA**



p. 17-18

**LEADER TI**



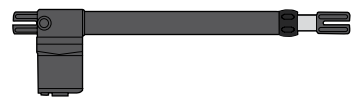
p. 19-20

**LEADER TA**



# PORTÕES de BATENTE

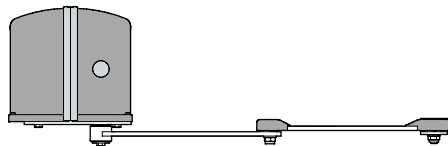
## GUIA DE SELEÇÃO



p. 21-22

### ASTER

Folha máx 2,00 mt	24V	ASTER 3 24
	115V, 230V	ASTER 3
	230V — 900 rpm	SLOWER 3
	24V	ASTER 4 24
	115V, 230V	ASTER 4
	230V — 900 rpm	SLOWER 4
Folha máx 2,50 mt	24V	ASTER 4 24
	115V, 230V	ASTER 4
Folha máx 2,80 mt	115V, 230V	ASTER 4
	230V — 900 rpm	SLOWER 4
Folha máx 3,00 mt	24V	ASTER 5 24
	115V, 230V	ASTER 5
Folha máx 3,50 mt	115V, 230V	ASTER 5
	230V	ASTER 6
Folha máx 4,00 mt	230V	ASTER 6

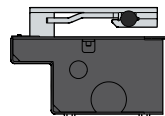


p. 23-24

### ADVANTAGE

Folha máx 2,00 mt	24V	ADVANTAGE 24
	230V	ADVANTAGE

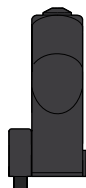
p. 25-26



### SHARK

Folha máx 2,50 mt	24V	SHARK 24
	230V	SHARK

p. 27-28



### WHEELER

Folha máx 150 Kg	24V	bloqueado	WHEELER 24 B
	230V	bloqueado	WHEELER 230 B
		reversível	WHEELER 230 R
Folha máx 150 Kg	115V	bloqueado	WHEELER 115 B

# ACE TI

## Automatismo eletromecânico para portões de batente até 3 m

230V - 115V - 24V

Um motor muito potente e silencioso, com uma estrutura totalmente em alumínio e engrenagens em bronze.

Desenvolvido para aplicação residencial, comercial e industrial.

Sistema de desembraio seguro com chave numerada.

Disponível em 230V em versão bloqueada ou reversível, e 110V/24V, todos modelos com dois cursos diferentes (300 e 400mm) que oferecem ao instalador a possibilidade de escolher a versão mais adequada para cada portão.

A versão 24V é adequada para uso intensivo e pode ser equipada com uma bateria de emergência em caso de falta de energia.



### MODELOS

	Alimentação		Folha	
<b>ACE 3 TI</b>	230V/115V	bloqueado	2,0 m	350 Kg
<b>ACE 4 TI</b>	230V/115V	bloqueado	3,0 m	400 Kg
<b>ACE 4 TI REV</b>	230V	reversível	3,0 m	350 Kg
<b>ACE 3 TI 24</b>	24V	bloqueado	2,0 m	250 Kg
<b>ACE 4 TI 24</b>	24V	bloqueado	3,0 m	300 Kg

### CARACTERÍSTICAS TÉCNICAS

	ACE 3	ACE 4	ACE 4 REV	ACE 3 115	ACE 4 115	ACE 3 24	ACE 4 24
Alimentação	230V ~ 50Hz	230V ~ 50Hz	230V ~ 50Hz	115V ~ 60Hz	115V ~ 60Hz	24V dc	24V dc
Absorção	1.2 - 1.7A	1.2 - 1.7A	1.2 - 1.7A	3.1 - 3.3 A	3.1 - 3.3A	0.5 - 0.75A	0.5 - 7.5A
Força	300 W	300 W	250 W	300 W	300 W	50 W	50 W
Condensador	10 µF	10 µF	8 µF	20 µF	20 µF	--	--
Proteção térmica	150°C	150°C	150°C	150°C	150°C	--	--
Empurrão	3000 N	3000 N	2500 N	3000 N	3000 N	2500 N	2500 N
Proteção IP	44	44	44	44	44	44	44
rotações motor	1400 rpm	1400 rpm	900 rpm	1700 rpm	1700 rpm	1600 rpm	1600 rpm
Abertura máxima	100°	100°	100°	100°	100°	100°	100°
Tempo abertura 90°	17"	22"	22"	15"	18"	15"	20"
Peso da folha	350 Kg	400 Kg	350 Kg	350 Kg	400 Kg	250 Kg	300Kg
Cumprimento da folha	2 m	3 m	3 m	2 m	3 m	2 m	3 m
Frequência de trabalho	40%	40%	40%	40%	40%	80%	80%

## COMPONENTES DO KIT

**ACE TI**  
Jogo de motores e acessórios de montagem



**LUCE**  
Pirilampo LED 24V



**RF40**  
Jogo de fotocélulas



**ANGIE**  
Jogo de comandos 4 canais

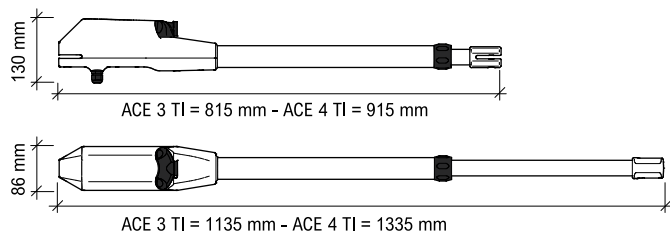


**PANT01**  
Antena para montagem exterior



**Q80A/Q20A**  
Central eletrônica e recetor 433.92 MHz

## DIMENSÕES



## ACESSÓRIOS VENDIDOS EM SEPARADO



**RS15**  
Seletor de chave



**RT35**  
Teclado em inox antivandalismo



**RT37**  
Teclado sem fios



**RT17**  
Fechadura elétrica 12V 15VA para montagem ao chão



**MEL04**  
Módulo para fechadura eléctrica

## MAPA DE INSTALAÇÃO



1\_Pirilampo 2\_Antena 3\_Central eletrônica 4\_Seletor de chave  
5\_Fotocélula exterior 6\_Fotocélula interior 7\_Motores 8\_Suporte em ferro para fotocélulas



# ACE TA

## Automatismo eletromecânico para portões de batente até 2,5 m.

### 230V - 115V - 24V

Um motor muito potente e silencioso, com uma estrutura totalmente em alumínio e engrenagens em bronze.

Desenvolvido para aplicação residencial, comercial e industrial.

Fácil e rápido de instalar.

Sistema de desembraio seguro com chave numerada.

Também disponível na versão FM com fim de curso mecânico ajustável em fecho.

A versão 24V é adequada para uso intensivo e pode ser equipada com uma bateria de emergência em caso de falta de energia

### MODELOS

	Alimentação		Folha	
ACE 4 TA	230V-115V	bloqueado	2,5 m	350 Kg
ACE 4 TA FM	230V-115V	bloqueado	2,5 m	350 Kg
ACE 4 TA 24	24V	bloqueado	2,5 m	200 Kg
ACE 4 TA 24 FM	24V	bloqueado	2,5 m	200 Kg



### CARACTERÍSTICAS TÉCNICAS

	ACE 4 TA	ACE4 TA 115V	ACE4 TA 24V
Alimentação	230V ~ 50Hz	115V ~ 60Hz	24V dc
Absorção	1.2 - 1.7A	3.1 - 3.3A	0.5 - 0.75A
Força	300 W	300 W	50 W
Condensador	10 µF	20 µF	--
Protecção termica	150°C	150°C	--
Empurrão	3000 N	3000 N	2500 N
Protecção IP	44	44	44
rotações motor	1400 rpm	1700 rpm	1600 rpm
Abertura máxima	100°	100°	100°
Tempo abertura 90°	22"	18"	20"
Peso da folha	350 Kg	350 Kg	200 Kg
Cumprimento da folha	2,5 m	2,5 m	2,5 m
Frequência de trabalho	40%	40%	80%

## COMPONENTES DO KIT

**ACE 4 TA**  
Jogo de motores e acessórios de montagem



**LUCE**  
Pirilampo LED 24V



**RF40**  
Jogo de fotocélulas



**ANGIE**  
Jogo de comandos 4 canais

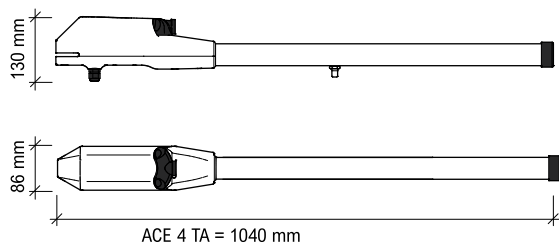


**PANT01**  
Antena para montagem exterior



**Q80A/Q20A**  
Central eletrônica e recetor 433.92 MHz

## DIMENSÕES



## ACESSÓRIOS VENDIDOS EM SEPARADO



**RS15**  
Seletor de chave



**RT35**  
Teclado em inox antivandalismo



**RT37**  
Teclado sem fios



**RT17**  
Fechadura elétrica 12V 15VA para montagem ao chão



**MEL04**  
Módulo para fechadura eléctrica

## MAPA DE INSTALAÇÃO



1\_Pirilampo 2\_Antena 3\_Central eletrônica 4\_Seletor de chave  
5\_Fotocélula exterior 6\_Fotocélula interior 7\_Motores 8\_Suporte em ferro para fotocélulas



# LEADER TI

Automatismo eletromecânico para portões de batente até 3,5 m.

230V - 115V - 24V

Para além de prático, potente e silencioso, o design compacto permite uma maior flexibilidade na utilização. Sistema de transmissão sem fim e engrenagens em bronze. Montagem fácil e rápida.

Disponível em três cursos diferentes que oferecem ao instalador a possibilidade de escolher a versão mais adequada para cada portão.

Desenvolvido para aplicação residencial, comercial e industrial.

Sistema de desembraio seguro com chave numerada.

A versão 24V é adequada para uso intensivo e pode ser equipada com uma bateria de emergência em caso de falta de energia



## MODELOS

	Alimentação		Folha	
<b>LEADER 3 TI</b>	230V-115V	bloqueado	2,0 m	350 Kg
<b>LEADER 4 TI</b>	230V-115V	bloqueado	2,8 m	350 Kg
<b>LEADER 5 TI</b>	230V-115V	bloqueado	3,5 m	250 Kg
<b>LEADER 3 TI 24</b>	24V	bloqueado	2,0 m	275 Kg
<b>LEADER 4 TI 24</b>	24V	bloqueado	2,5 m	250 Kg
<b>LEADER 5 TI 24</b>	24V	bloqueado	3,0 m	150 Kg

## CARACTERÍSTICAS TÉCNICAS

	LEADER 3	LEADER 4	LEADER 5	LEADER 3 115	LEADER 4 115	LEADER 5 115	LEADER 3 24	LEADER 4 24	LEADER 5 24
Alimentação	230V ~ 50Hz	230V ~ 50Hz	230V ~ 50Hz	110V ~ 60Hz	110V ~ 60Hz	110V ~ 60Hz	24V dc	24V dc	24V dc
Absorção	1.2 - 1.7A	1.2 - 1.7A	1.2 - 1.7A	2.0 - 2.3A	2.0 - 2.3A	2.0 - 2.3A	0.5 - 0.75A	0.5 - 0.75A	0.5 - 0.75A
Força	280 W	280 W	280 W	300 W	300 W	300 W	50 W	50 W	50 W
Condensador	8 µF	8 µF	8 µF	30 µF	30 µF	30 µF	--	--	--
Proteção térmica	150°C	150°C	150°C	150°C	150°C	150°C	--	--	--
Empurrão	2800 N	2800 N	2800 N	3000 N	3000 N	3000 N	2500 N	2500	2500 N
Proteção IP	44	44	44	44	44	44	44	44	44
Rotações motor	1400 rpm	1400 rpm	1400 rpm	1700 rpm	1700 rpm	1700 rpm	1600 rpm	1600 rpm	1600 rpm
Abertura máxima	110°	110°	110°	110°	110°	110°	110°	110°	110°
Tempo abertura 90°	17"	22"	27"	14"	18"	22"	15"	20"	25"
Peso da folha	350 Kg	350 Kg	250 Kg	300 Kg	250 Kg	200 Kg	275 Kg	250 Kg	150 Kg
Cumprimento da folha	2 m	2.8 m	3.5 m	2 m	2.80 m	3.5 m	2 m	2.5 m	3 m
Frequência de trabalho	40%	40%	40%	40%	40%	40%	80%	80%	80%

## COMPONENTES DO KIT

**LEADER TI**  
Jogo de motores e acessórios de montagem



**LUCE**  
Pirilampo LED 24V



**RF40**  
Jogo de fotocélulas



**ANGIE**  
Jogo de comandos 4 canais



**PANT01**  
Antena para montagem exterior



**Q80A/Q20A**  
Central eletrônica e recetor 433.92 MHz

## ACESSÓRIOS VENDIDOS EM SEPARADO



**RS15**  
Seletor de chave



**RT35**  
Teclado em inox antivandalismo



**RT37**  
Teclado sem fios

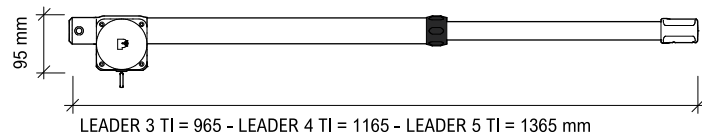
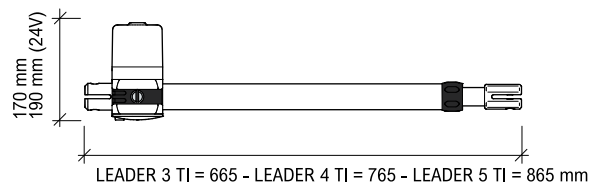


**RT17**  
Fechadura elétrica 12V 15VA para montagem ao chão



**MEL04**  
Módulo para fechadura eléctrica

## DIMENSÕES



## MAPA DE INSTALAÇÃO



1\_Pirilampo 2\_Antena 3\_Central eletrônica 4\_Seletor de chave  
5\_Fotocélula exterior 6\_Fotocélula interior 7\_Motores 8\_Suporte em ferro para fotocélulas



# LEADER TA

Automatismo eletromecânico  
para portões de batente até 2,8 m.

230V - 115V - 24V

Para além de prático, potente e silencioso, o design compacto permite uma maior flexibilidade na utilização. Sistema de transmissão sem fim e engrenagens em bronze. Montagem fácil e rápida, adequada para cada portão. Também disponível na versão FM com fim de curso mecânico ajustável em fecho. Desenvolvido para aplicação residencial, comercial e industrial. Sistema de desembraio seguro com chave numerada. A versão 24V é adequada para uso intensivo e pode ser equipada com uma bateria de emergência em caso de falta de energia.



## MODELOS

	Alimentação		Folha	
Leader 4 TA	230V/115V	bloqueado	2,8 m	300 Kg
Leader 4 TA FM	230V/115V	bloqueado	2,8 m	300 Kg
Leader 4 TA 24	24V	bloqueado	2,5 m	200 Kg
Leader 4 TA 24 FM	24V	bloqueado	2,5 m	200 Kg

## CARACTERÍSTICAS TÉCNICAS

	LEADER 4 TA	LEADER 4 TA 115V	LEADER 4 TA 24V
Alimentação	230V ~ 50Hz	115V ~ 60Hz	24V dc
Absorção	1.2 - 1.7A	2.0 - 2.3A	0.5 - 0.75A
Força	280 W	300 W	50 W
Condensador	8 µF	30 µF	--
Protecção termica	150°C	150°C	--
Empurrão	2800 N	3000 N	2500 N
Protecção IP	44	44	44
rotações motor	1400 rpm	1700 rpm	1600 rpm
Abertura máxima	110°	110°	110°
Tempo abertura 90°	22"	18"	20"
Peso da folha	300 Kg	200 Kg	200 Kg
Cumprimento da folha	2.8 m	2.8 m	2.5 m
Frequência de trabalho	40%	40%	80%



## COMPONENTES DO KIT

**LEADER TA**  
Jogo de motores e acessórios de montagem



**LUCE**  
Pirilampo LED 24V



**RF40**  
Jogo de fotocélulas



**ANGIE**  
Jogo de comandos 4 canais

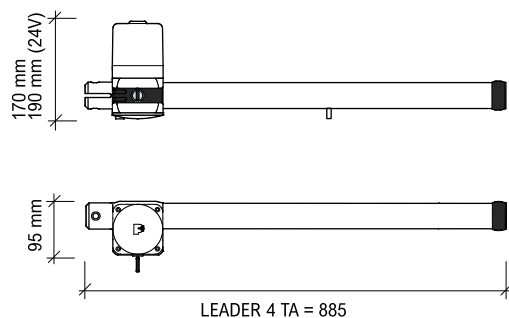


**PANT01**  
Antena para montagem exterior



**Q80A/Q20A**  
Central eletrônica e receptor 433.92 MHz

## DIMENSÕES



## ACESSÓRIOS VENDIDOS EM SEPARADO



**RS15**  
Seletor de chave



**RT35**  
Teclado em inox antivandalismo



**RT37**  
Teclado sem fios



**RT17**  
Fechadura elétrica 12V 15VA para montagem ao chão



**MEL04**  
Módulo para fechadura eléctrica

## MAPA DE INSTALAÇÃO



1\_Pirilampo 2\_Antena 3\_Central eletrônica 4\_Seletor de chave  
5\_Fotocélula exterior 6\_Fotocélula interior 7\_Motores 8\_Suporte em ferro para fotocélulas



# ASTER

Automatismo eletromecânico  
para portões de batente até 4 m.

230V - 115V - 24V

Design compacto, sólido e silencioso.

Sistema de transmissão sem fim e engrenagens em bronze.

Montagem fácil e rápida, adequada para cada portão.

Apto a qualquer tipo de instalação e condição climática.

Desenvolvido para aplicação residencial, comercial e industrial.

Sistema de desembraio com chave hexagonal.

A versão 24V é adequada para uso intensivo e pode ser equipada com uma bateria de emergência em caso de falta de energia.



## MODELOS

	Alimentação		Folha	
<b>ASTER 3</b>	230V/115V	bloqueado	2 m	350 Kg
<b>ASTER 4</b>	230V/115V	bloqueado	2.8 m	350 Kg
<b>ASTER 5</b>	230V/115V	bloqueado	3.5 m	250 Kg
<b>ASTER 6</b>	230V/115V	bloqueado	4 m	200 Kg
<b>ASTER 3 24</b>	24V	bloqueado	2 m	275 Kg
<b>ASTER 4 24</b>	24V	bloqueado	2.5 m	250 Kg
<b>ASTER 5 24</b>	24V	bloqueado	3 m	150 Kg
<b>SLOWER 3</b>	230V	bloqueado	2 m	300 Kg
<b>SLOWER 4</b>	230V	bloqueado	2.8 m	300 Kg
<b>FREEDER 4</b>	230V	reversível	2.8 m	300 Kg

## CARACTERÍSTICAS TÉCNICAS

	ASTER 3	ASTER 4	ASTER 5	ASTER 6	ASTER 3 115	ASTER 4 115	ASTER 5 115	ASTER 3 24	ASTER 4 24	ASTER 5 24	SLOWER 3	SLOWER 4	FREEDER 4
Alimentação	230V ~ 50Hz	230V ~ 50Hz	230V ~ 50Hz	230V ~ 50Hz	115V ~ 50Hz	115V ~ 60Hz	115V ~ 60Hz	24V dc	24V dc	24V dc	230V ~ 50Hz	230V ~ 50Hz	230V ~ 50Hz
Absorção	1.2 - 1.7A	1.2 - 1.7A	1.2 - 1.7A	1.2 - 1.7A	2.0 - 2.3A	2.0 - 2.3A	2.0 - 2.3A	0.5 - 0.75A	0.5 - 0.75A	0.5 - 0.75A	1.2 - 1.7A	1.2 - 1.7A	1.2 - 1.7A
Força	280 W	280 W	280 W	280 W	300 W	300 W	300 W	50 W	50 W	50 W	250 W	250 W	250 W
Condensador	8 µF	8 µF	8 µF	8 µF	30 µF	30 µF	30 µF	-	-	-	8 µF	8 µF	8 µF
Proteção térmica	150°C	150°C	150°C	150°C	150°C	150°C	150°C	-	-	-	135°C	135°C	135°C
Empurrão	2800 N	2800 N	2800 N	2800 N	3000 N	3000 N	3000 N	2500 N	2500 N	2500 N	2500 N	2500 N	2500 N
Proteção IP	44	44	44	44	44	44	44	44	44	44	44	44	44
Rotações motor	1400 rpm	1400 rpm	1400 rpm	1400 rpm	1700 rpm	1700 rpm	1700 rpm	1600 rpm	1600 rpm	1600 rpm	900 rpm	900 rpm	900 rpm
Abertura máxima	110°	110°	110°	110°	110°	110°	110°	110°	110°	110°	110°	110°	110°
Tempo abertura 90°	17"	22"	27"	32"	14"	18"	22"	15"	20"	25"	25"	34"	34"
Peso da folha	350 Kg	350 Kg	250 Kg	250 Kg	300 Kg	250 Kg	200 Kg	275 Kg	250 Kg	150 Kg	300 Kg	300 Kg	300 Kg
Cumprimento da folha	2 m	2.8 m	3.5 m	4 m	2 m	2.8 m	3.5 m	2 m	2.5 m	3 m	2 m	2.8 m	2.8 m
Frequência de trabalho	40%	40%	40%	40%	40%	40%	40%	40%	40%	40%	40%	40%	40%

## COMPONENTES DO KIT



**ASTER**  
Jogo de motores  
e acessórios de montagem



**LUCE**  
Pirilampo  
LED 24V



**RF40**  
Jogo de fotocélulas



**ANGIE**  
Jogo de comandos  
4 canais

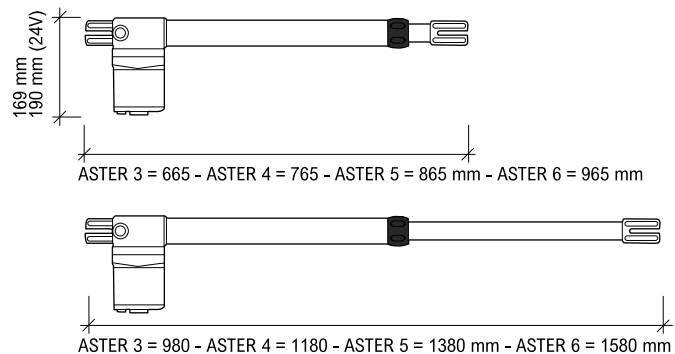


**PANT01**  
Antena para  
montagem exterior



**Q80A/Q20A**  
Central eletrônica e  
recetor 433.92 MHz

## DIMENSÕES



## ACESSÓRIOS VENDIDOS EM SEPARADO



**RS15**  
Seletor de chave



**RT35**  
Teclado em inox  
antivandalismo



**RT37**  
Teclado sem fios

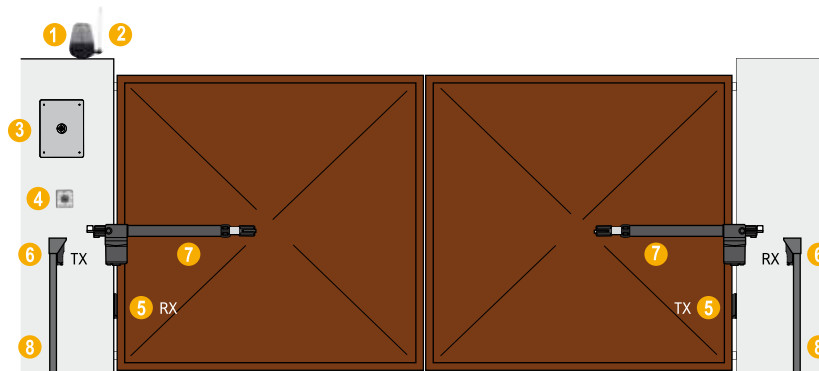


**RT17**  
Fechadura elétrica  
12V 15VA para  
montagem ao chão



**MEL04**  
Módulo para fechadura  
elétrica

## MAPA DE INSTALAÇÃO



1\_Pirilampo 2\_Antena 3\_Central eletrônica 4\_Seletor de chave  
5\_Fotocélula exterior 6\_Fotocélula interior 7\_Motores 8\_Suporte em ferro para fotocélulas



# ADVANTAGE

Automatismo eletromecânico para portões de batente até 2 m.

230V - 115V - 24V

ADVANTAGE é um automatismo articulado para aplicação em locais de espaço reduzido. Concebido para portões com folhas até 2m e pilares muito profundos. Fins de curso elétricos ajustáveis para garantir precisão e delicadeza, mesmo em estruturas particularmente leves.

Desenvolvido para aplicação residencial, comercial e industrial.

Braço anti-cisalhamento robusto, disponível em dois comprimentos.

Este motor é produzido em 230V, 110V e 24V.

A versão 24V é adequada para uso intensivo e pode ser equipada com uma bateria de emergência em caso de falta de energia.

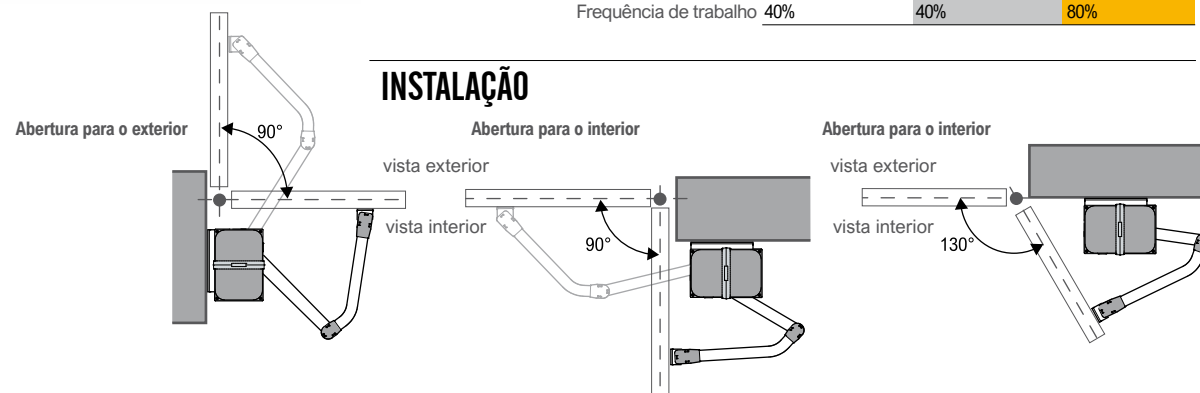


## MODELOS

	Alimentação		Folha	
<b>ADVANTAGE</b>	230V/115	bloqueado	2,0 m	250 Kg
<b>ADVANTAGE 24</b>	24V	bloqueado	2,0 m	200 Kg

## CARACTERÍSTICAS TÉCNICAS

	ADVANTAGE	ADVANTAGE 115	ADVANTAGE 24
Alimentação	230V ~ 50Hz	115V ~ 60Hz	24V dc
Absorção	1.2 - 1.7A	2.0 - 2.3A	0.5 - 0.75A
Força	300 W	300 W	50 W
Condensador	10 µF	30 µF	--
Protecção termica	150°C	150°C	--
Empurrão	280 Nm	280 Nm	200 Nm
Protecção IP	44	44	44
Rotações motor	1400 rpm	1700 rpm	1600 rpm
Abertura máxima	130°	130°	130°
Tempo abertura 90°	18"	14"	14"
Peso da folha	250 Kg	250 Kg	200 Kg
Cumprimento da folha	2 m	2 m	2 m
Frequência de trabalho	40%	40%	80%



## INSTALAÇÃO

## COMPONENTES DO KIT

**ADVANTAGE**  
Jogo de motores, central eletrônica embutida e recetor 433.92 MHz



**LUCE**  
Pirilampo LED 24V



**RF40**  
Jogo de fotocélulas



**ANGIE**  
Jogo de comandos 4 canais



**PANT01**  
Antena para montagem exterior

## ACESSÓRIOS VENDIDOS EM SEPARADO



**RS15**  
Seletor de chave



**RT35**  
Teclado em inox antivandalismo



**RT37**  
Teclado sem fios

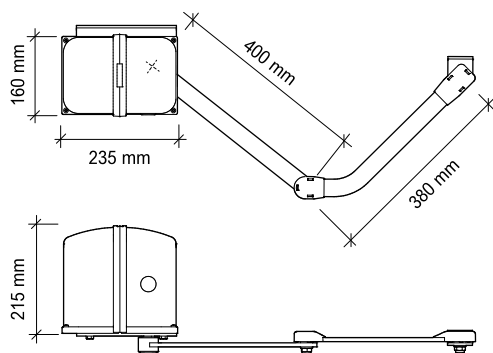


**RT17**  
Fechadura elétrica 12V 15VA para montagem ao chão

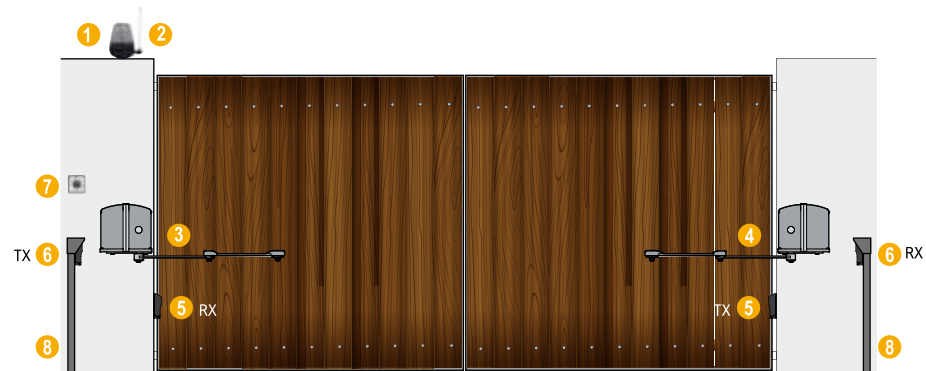


**MEL04**  
Módulo para fechadura eléctrica

## DIMENSÕES



## MAPA DE INSTALAÇÃO



1\_Pirilampo 2\_Antena 3\_Motor esquerdo com central e recetor integrados 4\_Motor direito  
5\_Fotocélula exterior 6\_Fotocélula interior 7\_Seletor de chave 8\_Suporte em ferro para fotocélulas



# SHARK

## Automatismo eletromecânico para portões de batente até 3 m.

230V - 24V

Design discreto para preservar a estética da porta. Instalação por baixo da base da folha, tornando-o invisível mas extremamente eficaz. Motor totalmente a prova de água. Transmissão em materiais nobres e fins de curso reguláveis integrados. Ângulo de abertura standard até 110° e acessório vendido em separado para abertura 180°. Caixa em ferro zincado (tratamento cataforese) ou em aço inox. Desenvolvido para aplicação residencial, comercial e industrial. Sistema de desembraio seguro com chave numerada. A versão 24V é adequada para uso intensivo e pode ser equipada com uma bateria de emergência em caso de falta de energia.

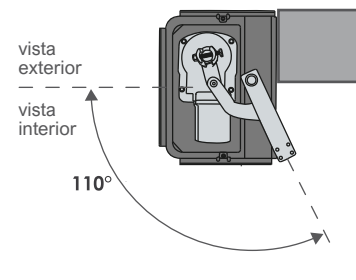
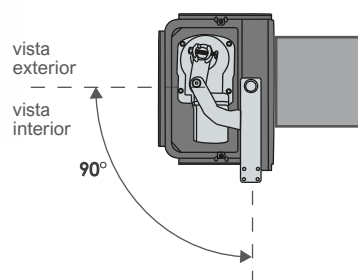
### MODELOS

	Alimentação		Folha	
<b>SHARK</b>	230V	bloqueado	3,0 m	350 Kg
<b>SHARK 24</b>	24V	bloqueado	2,5 m	200 Kg

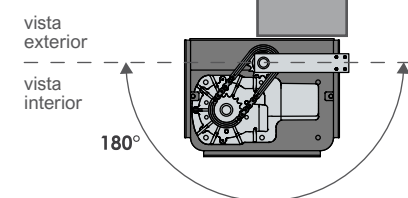
### CARACTERÍSTICAS TÉCNICAS

	SHARK	SHARK 24
Alimentação	230V ~ 50Hz	24V dc
Absorção	1.2 - 2A	0.5 - 0.75A
Força	300 W	50 W
Condensador	10 µF	--
Proteção termica	150°C	--
Empurrão	350 Nm	230 Nm
Proteção IP	66	66
Rotações motor	1400 rpm	1600 rpm
Abertura máxima	110°	110°
Tempo abertura 90°	17"	16"
Peso da folha	350Kg	200 Kg
Cumprimento da folha	3 m	2,5 m
Frequência de trabalho	50%	90%

### INSTALAÇÃO



### Acessórios para abertura 180° em separado



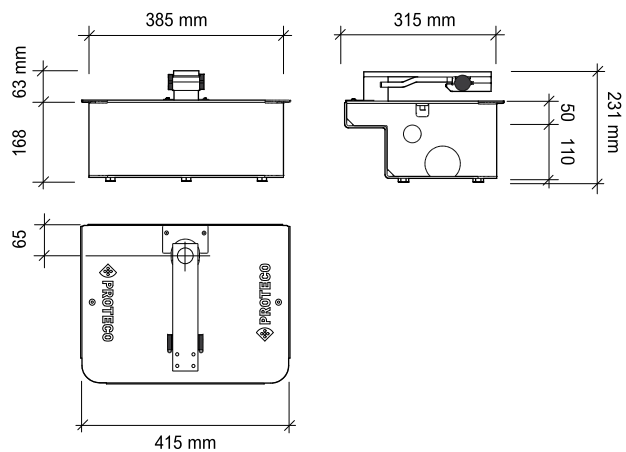
## COMPONENTES DO KIT



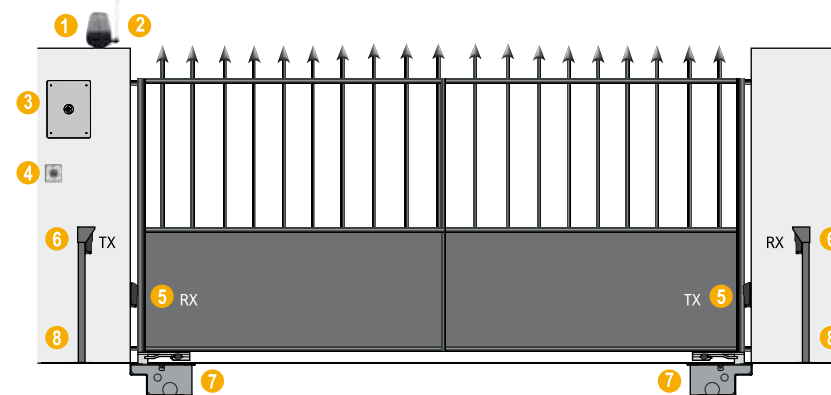
## ACESSÓRIOS VENDIDOS EM SEPARADO



## DIMENSÕES



## MAPA DE INSTALAÇÃO



- 1\_Pirilampo 2\_Antena 3\_Central eletrônica 4\_Seletor de chave 5\_Fotocélula exterior 6\_Fotocélula interior 7\_Motores com caixa de cimentação 8\_Suporte em ferro para fotocélulas



# WHEELER



## Automatismo eletromecânico para portões de batente.

230V - 115V - 24V

Um ângulo de abertura ilimitado. Montagem simples e rápida independentemente do tamanho do pilar. Pode ser a solução perfeita para portões compridos e leves, aberturas para dentro ou para fora.

O design do suporte de fixação permite que o motor compense um desnível de 20 cm causada por uma eventual inclinação da calçada até 12°.

Requere um chão com boas condições para que a roda funcione corretamente.

A versão 24V é adequada para uso intensivo e pode ser equipada com uma bateria de emergência em caso de falta de energia.

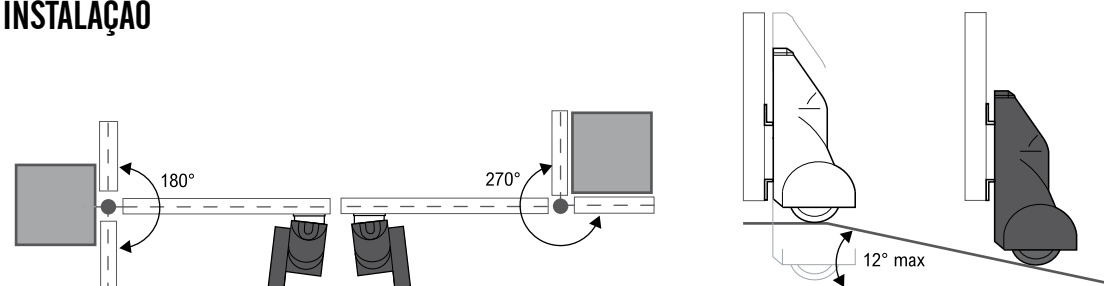
### MODELOS

	Alimentação		Folha
<b>WHEELER R</b>	230V	reversível	150 Kg
<b>WHEELER B</b>	230V-115V	bloqueado	150 Kg
<b>WHEELER 24</b>	24V	bloqueado	150 Kg

### CARACTERÍSTICAS TÉCNICAS

	WHEELER B	WHEELER R	WHEELER B 115	WHEELER 24
Alimentazione	230V ~ 50Hz	230V ~ 50Hz	115V ~ 60Hz	24V dc
Assorbimento	1.2 - 1.7A	1.2 - 1.7A	2.0 - 2.3A	0.5 - 0.75A
Potenza	280 W	250 W	300 W	50 W
Condensatore	8 µF	8 µF	30 µF	--
Protezione termica	150°C	150°C	150°C	--
Spinta massima	11 Nm	10 Nm	11 Nm	8 Nm
Protezione IP	44	44	44	44
Giri motore	1400 rpm	900 rpm	1700 rpm	1600 rpm
Angolo max di apertura	NO LIMIT	NO LIMIT	NO LIMIT	NO LIMIT
Velocidade	20 m/min	20 m/min	20 m/min	24 m/min
Peso da folha	150 Kg	150 Kg	150 Kg	150 Kg
Frequência de trabalho	30%	30%	30%	80%
Desnível	200 mm	200 mm	200 mm	200 mm
Inclinação máx.	12°	12°	12°	12°

### INSTALAÇÃO





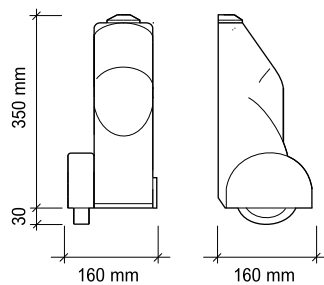
## COMPONENTES DO KIT



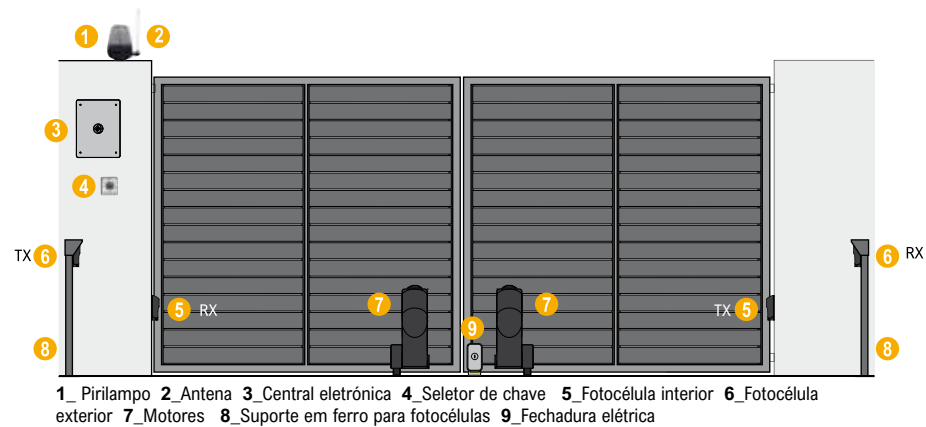
## ACESSÓRIOS VENDIDOS EM SEPARADO



## DIMENSÕES



## MAPA DE INSTALAÇÃO



# PORTÕES de CORRER

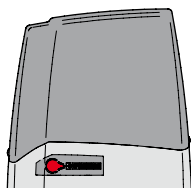




# PORTÕES de CORRER

## GUIA DE SELEÇÃO

p. 33-34



### MEKO

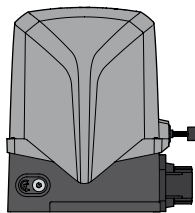
500 Kg	230V, 115V	fim de curso mecânico
600 Kg	24V	fim de curso mecânico
800 Kg	230V, 115V	fim de curso mecânico

MEKO 5

MEKO 6

MEKO 8

p.35-36



### MOVER

500 Kg	230V, 115V	fim de curso mecânico
		fim de curso magnético
650 Kg	24V	fim de curso mecânico
800 Kg	230V, 115V	fim de curso mecânico
		fim de curso magnético
1500 Kg	230V, 115V	fim de curso mecânico
		fim de curso magnético

MOVER 5

MOVER MAG 5

MOVER 6

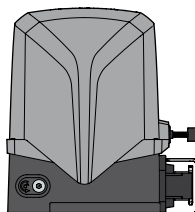
MOVER 8

MOVER MAG 8

MOVER 15

MOVER MAG 15

p.37-38



### CAT

500 Kg	230V, 115V	fim de curso mecânico
800 Kg	230V, 115V	fim de curso mecânico

CAT 5

CAT 8

# PORTÕES de CORRER

## GUIA DE SELEÇÃO



### BRUSHLESS (R)EVOLUTION

p.39-40



<b>MATRIX</b>	}	2500 Kg — 230V ————— semi-intensivo —————	<b>MATRIX 25</b>
		1800 Kg — 230V ————— semi-intensivo —————	<b>MATRIX 18</b>
		2500 Kg — 48V ————— intensivo ————— Brushless —————	<b>MATRIX BLDC</b>
		1800 Kg — 48V ————— hi-speed ————— Brushless —————	<b>MATRIX HS</b>

### CREMALHEIRAS



**B102**  
Cremalheira zincada  
12x30x1000 mm



**B114**  
Cremalheira de nylon M4  
20X26 mm com aço no interior  
barras / 1 m



**B117**  
Cremalheira de nylon M4  
20X26 mm com aço no interior  
barras / 0,5 m

### CORRENTE



**C102**  
Corrente 3/8 polegadas  
para CAT (pacote 5 m)

# MEKO



## Automatismo para portões de correr residenciais até 800 kg.

**230V - 115V - 24V**

Possui um design moderno e compacto, enquadrável em todo tipo de portões. Transmissão em materiais nobres e engrenagens em bronze. Sistema de desbloqueio prático com chave numerada. Chapa de fixação regulável. Estes motores têm diversas características que os tornam resistentes, fortes, silenciosos e de fácil instalação. Desenvolvido para aplicação residencial, comercial e industrial. A versão 24V é adequada para uso intensivo e pode ser equipada com uma bateria de emergência em caso de falta de energia.

### MODELOS

	Alimentação		Fim de curso	Folha
<b>MEKO 5</b>	230V-115V	cremalheira	mecânico	500 Kg
<b>MEKO 6</b>	24V	cremalheira	mecânico	600 Kg
<b>MEKO 8</b>	230V-115V	cremalheira	mecânico	800 Kg

### CARACTERÍSTICAS TÉCNICAS

	MEKO 5	MEKO 6	MEKO 8	MEKO 5 115	MEKO 8 115
Alimentação	230V ~ 50Hz	24V dc	230V ~ 50Hz	115V ~ 60Hz	115V ~ 60Hz
Corrente	1.2 - 1.7A	0.7 - 10A	1.2 - 2A	2.0 - 2.3A	2.8 - 3.2A
Potência	250 W	80 W	300 W	280 W	330 W
Condensador	8 µF	-	10 µF	30 µF	30 µF
Proteção Térmica	150°C	-	150°C	150°C	150°C
Força	350 N	400 N	440 N	380N	460 N
Nível de Proteção IP	44	44	44	44	44
RPM	1400 rpm	1600 rpm	1400 rpm	1700 rpm	1700 rpm
Tempo de abertura	10,5 m/min	6 - 11 m/min	10,5 m/min	12 m/min	12 m/min
Peso máx. por folha	500 Kg	600 Kg	800 Kg	500 Kg	800 Kg
Freq. de trabalho	40%	80%	40%	40%	40%

## COMPONENTES DO KIT

**MEKO**  
Motoredutor, central eletrônica embutida e receptor 433.92 MHz



**B117**  
Cremalheira de nylon 4 m



**LUCE**  
Pirilampo LED 24V



**PANT01**  
Antena para montagem exterior

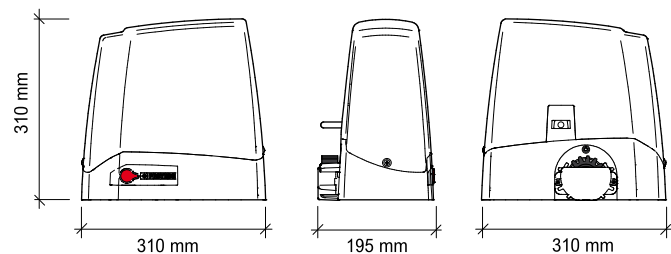


**ANGIE**  
Jogo de comandos 4 canais



**RF40**  
Jogo de fotocélulas

## DIMENSÕES



## ACESSÓRIOS VENDIDOS EM SEPARADO



**B102**  
Cremalheira zincada 12x30x1000 mm



**RS15**  
Seletor de chave



**RT35**  
Teclado em inox antivandalismo



**RT37**  
Teclado sem fios



**RC23**  
Costa pneumática 8K2Ω, 60 mm x 2 m



**Q BAT 1.2**  
Bateria 12V 1.2Ah



**KBT001**  
Kit ligação de baterias



**MSU14**  
Suporte fixação bateria para motor de correr MEKO

## MAPA DE INSTALAÇÃO



1\_Pirilampo 2\_Antena 3\_Central eletrônica 4\_Seletor de chave 5\_Fotocélula exterior  
6\_Fotocélula interior 7\_Motor 8\_Suporte em ferro para fotocélulas 9\_Cremalheira



# MOVER

Automatismo para portões de correr residenciais até 1500 kg.

230V - 115V - 24V

Design moderno e elegante, enquadável em todo tipo de portões.

Resistente, forte, silencioso e de fácil instalação.

Ideal para aplicação em locais de espaço reduzido.

Transmissão em materiais nobres e engrenagens em bronze.

Sistema de desbloqueio prático com chave hexagonal. Chapa de fixação regulável.

Disponível na versão com fim de curso mecânico ou magnético.

Desenvolvido para aplicação residencial, comercial e industrial.

A versão 24V é adequada para uso intensivo e pode ser equipada com uma bateria de emergência em caso de falta de energia.



## MODELOS

	Alimentação		Fim de curso	Folha
<b>MOVER 5</b>	230V-115V	cremalheira	mecânico	500 Kg
<b>MOVER 6</b>	24V	cremalheira	mecânico	650 Kg
<b>MOVER 8</b>	230V-115V	cremalheira	mecânico	800 Kg
<b>MOVER 15</b>	230V-115V	cremalheira	mecânico	1500 Kg
<b>MOVER MAG 5</b>	230V-115V	cremalheira	magnético	500 Kg
<b>MOVER MAG 8</b>	230V-115V	cremalheira	magnético	800 Kg
<b>MOVER MAG 15</b>	230V-115V	cremalheira	magnético	1500 Kg

## CARACTERÍSTICAS TÉCNICAS

	MOVER 5	MOVER 6	MOVER 8	MOVER 15	MOVER 5 115	MOVER 8 115	MOVER 15 115
Alimentação	230V ~ 50Hz	24V dc	230V ~ 50Hz	230V ~ 50Hz	115V ~ 60Hz	115V ~ 60Hz	115V ~ 60Hz
Corrente	1.2 - 1.7A	0.7 - 10A	1.2 - 2A	3A	2.0 - 2.3A	2.8 - 3.2A	6.4 - 6.6A
Potência	250 W	80 W	300 W	600 W	280 W	330 W	600 W
Condensador	8 µF	-	10 µF	20 µF	30 µF	30 µF	60 µF
Proteção Térmica	150°C	-	150°C	150°C	150°C	150°C	150°C
Força	350 N	500 N	440 N	1000 N	380 N	460 N	1000 N
Nível de Proteção IP	44	44	44	44	44	44	44
RPM	1400 rpm	1600 rpm	1400 rpm	1400 rpm	1700 rpm	1700 rpm	1700 rpm
Tempo de abertura	8.5 m/min	5 - 9 m/min	8.5 m/min	8.5 m/min	10 m/min	10 m/min	10 m/min
Peso máx. por folha	500 Kg	650 Kg	800 Kg	1500 Kg	500 Kg	800 Kg	1500 Kg
Freq. de trabalho	40%	80%	40%	40%	40%	40%	40%



## COMPONENTES DO KIT

### MOVER

Motoredutor, central eletrônica embutida e recetor 433.92 MHz



### B117

Cremalheira de nylon 4 m



**LUCE**  
Pirilampo LED 24V



**PANT01**  
Antena para montagem exterior

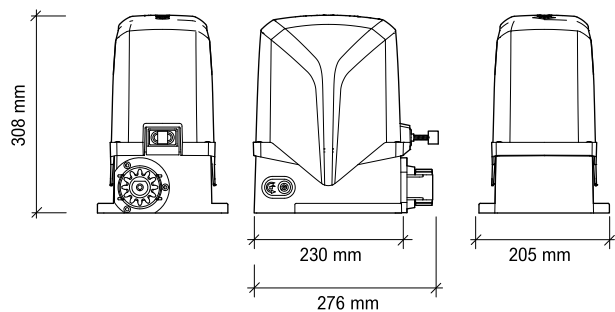


**ANGIE**  
Jogo de comandos 4 canais



**RF40**  
Jogo de fotocélulas

## DIMENSÕES



## ACESSÓRIOS VENDIDOS EM SEPARADO



**B102**  
Cremalheira zincada 12x30x1000 mm



**RS15**  
Seletor de chave



**RT35**  
Teclado em inox antivandalismo



**RT37**  
Teclado sem fios



**RC23**  
Costa pneumática 8K2Q, 60 mm x 2 m



**Q BAT 1.2**  
Bateria 12V 1.2Ah



**KBT001**  
Kit ligação de baterias

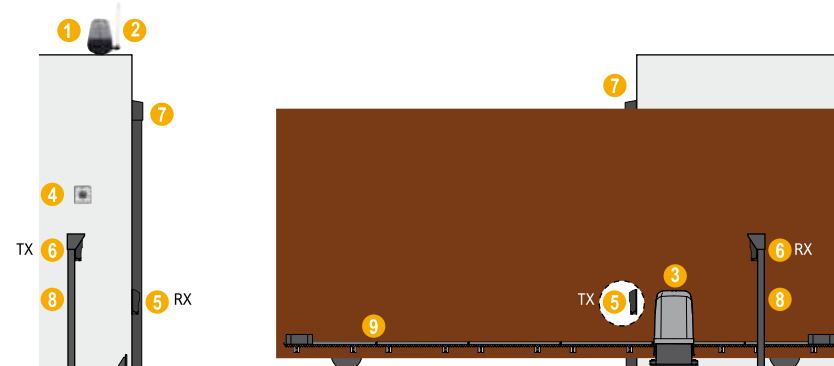


**MSU14**  
Suporte fixação bateria para motor de correr MEKO



**PAR04**  
Antena para montagem exterior

## MAPA DE INSTALAÇÃO



1\_Pirilampo 2\_Antena 3\_Central eletrônica 4\_Seletor de chave 5\_Fotocélula exterior  
6\_Fotocélula interior 7\_Motor 8\_Suporte em ferro para fotocélulas 9\_Cremalheira



# CAT

## Automatismo para portões de correr de corrente residenciais até 800 kg.

### 230V - 115V

Ideal para automatizar portões já existentes em que a condição mecânica da estrutura torna difícil para prender a cremalheira tradicional.

Design moderno e elegante, enquadrável em todo tipo de portões.

Instalação ainda mais fácil, sobretudo em locais de espaço reduzido.

Transmissão em materiais nobres e engrenagens em bronze.

Sistema de desbloqueio prático com chave hexagonal.

Chapa de fixação regulável.



### MODELOS

	Alimentação		Fim de curso	Folha
CAT 5	230V-115V	corrente	mecânico	500 Kg
CAT 8	230V-115V	corrente	mecânico	800 Kg

### CARACTERÍSTICAS TÉCNICAS

	CAT 5	CAT 8	CAT 5 115	CAT 8 115
Alimentação	230V ~ 50Hz	230V ~ 50Hz	115V ~ 60Hz	115V ~ 60Hz
Corrente	1.2 - 1.7A	1.2 - 2A	2.0 - 2.3A	2.8 - 3.2A
Potência	250 W	300 W	280 W	330 W
Condensador	8 µF	10 µF	30 µF	30 µF
Proteção Térmica	150°C	150°C	150°C	150°C
Força	350 N	440 N	380 N	460 N
Nível de Proteção IP	44	44	44	44
RPM	1400 rpm	1400 rpm	1700 rpm	1700 rpm
Tempo de abertura	8.5 m/min	8.5 m/min	10 m/min	10 m/min
Peso máx. por folha	500 Kg	800 Kg	500 Kg	800 Kg
Freq. de trabalho	40%	40%	40%	40%

## COMPONENTES DO KIT



**LUCE**  
Pirilampo  
LED 24V



**RF40**  
Jogo de fotocélulas



**ANGIE**  
Jogo de comandos  
4 canais



**PANT01**  
Antena para  
montagem  
exterior

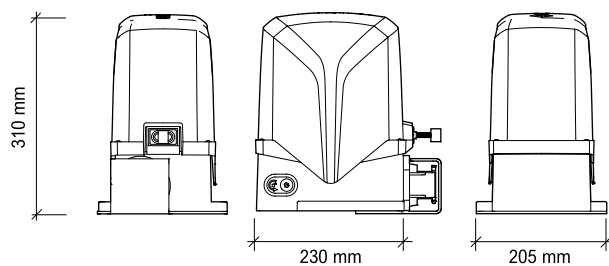


**CAT**  
Motoredutor, central eletrônica  
embutida e recetor 433.92 MHz



**C102**  
Corrente 3/8", 5 m

## DIMENSÕES



## ACESSÓRIOS VENDIDOS EM SEPARADO



**RS15**  
Seletor de chave



**RT35**  
Teclado em inox  
antivandalismo



**RT37**  
Teclado sem fios



**RC23**  
Costa pneumática  
8K2Ω, 60 mm x 2 m

## MAPA DE INSTALAÇÃO



1\_Pirilampo 2\_Antena 3\_Central eletrônica 4\_Seletor de chave 5\_Fotocélula exterior  
6\_Fotocélula interior 7\_Motor 8\_Suporte em ferro para fotocélulas 9\_Corrente



# MATRIX



## Automatismo para portões de correr INDUSTRIAIS até 2500 kg

### 230V - 48V

Desenvolvido para uso industrial e intensivo.  
Pinhão de aço M4 de série em todos modelos. Pinhão M6 disponível vendido em separado.  
Condensador duplo para extra arranque durante o rallentím.  
Versão com fins de curso mecânicos ou magnéticos.  
Central eletrónica embutida alojada por cima do motor.  
Ecrã e teclas de programar protegidos.  
Controlo aperímetro por encoder "efeito de Hall"  
Limitador de binario eletrónico garante controle de inércia mesmo em portões muito pesados.  
A tecnologia MEMO ADAPTIVE faz com que o motor se adapte e mitigue as alterações climáticas.  
Função TWINNING: permite sincronizar dois motores gémeos.

### BRUSHLESS (R)EVOLUTION

Motor digital 6-STEPS para uso super intensivo  
Versão **HI-SPEED**, velocidade em abertura ajustável até 20 m/minuto para portões de correr até 1800 kg.  
Possibilidade de alojar um jogo de baterias.

### MODELOS

	Motor	Fim de curso	Uso	Folha
<b>MATRIX 25</b>	230V	mecânico/magnético	semi-intensivo	2500 Kg
<b>MATRIX 18</b>	230V	mecânico/magnético	semi-intensivo	1800 Kg
<b>MATRIX BLDC</b>	48V Brushless	mecânico/magnético	intensivo	2500 Kg
<b>MATRIX HS</b>	48V Brushless	mecânico/magnético	hi-speed	1800 Kg

### CARACTERÍSTICAS TÉCNICAS

	Matrix 25	Matrix 18	Matrix BLDC Uso intensivo	Matrix HS Hi-speed
Alimentação	230V 50/60 Hz	230V 50/60 Hz	230V 50/60 Hz	230V 50/60 Hz
Tensão arranque	6 A	4,5 A	4,5 A	4,8 A
Tensão nominal	2,5 A	2 A	1,4 A	1,8 A
Alimentação motor	230V 50/60 Hz	230V 50/60 Hz	48V dc	48V dc
Potência nominal	550 W	500 W	350 W	400 W
Condensador arranque	25 µF	20 µF	—	—
Condensador	25 µF	20 µF	—	—
Empurrão arranque	2000 N	1400 N	1600 N	1500 N
Empurrão nominal	1100 N	900 N	1000 N	700 N
Proteção térmica	150° C	150° C	—	—
Velocidade abertura	11 m/min	11 m/min	11 m/min	20 m/min
Peso máx. folha	2500 kg	1800 kg	2500 kg	1800 kg
Frequência de trabalho	50%	50%	80%	80%
Temperatura de serviço	-25° C + + 55° C	-25° C + + 55° C	-25° C + + 55° C	-25° C + + 55° C
Grau de proteção IP	44	44	44	44

## INCLUDE

**MATRIX**  
Motoredutor



**Q90SA/Q90SH**  
Central eletrônica embutida e recetor 433.92 MHz extraível



Chapa de fixação e parafusos

## ACCESSORI OPZIONALI



Pinhão de aço M6



**B102**  
Cremalheira zincada 12x30x1000 mm



**LUCE**  
Pirilampo LED 24V



**RF40**  
Jogo de fotocélulas



**ANGIE**  
Jogo de comandos 4 canais



**PANT01**  
Antena para montagem exterior



**RC23**  
Costa pneumática 8K2Ω, 60 mm x 2 m



Kit baterias (carregador incluído)



**RS15**  
Seletor de chave

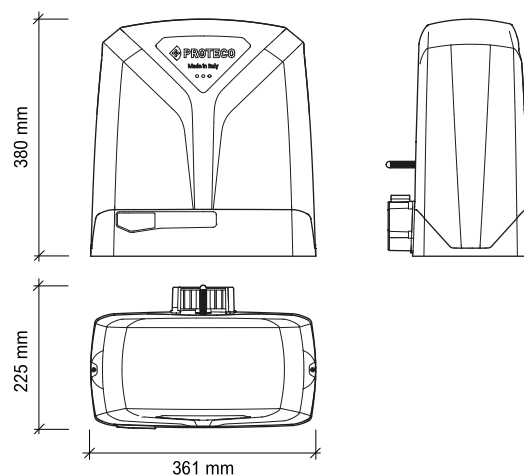


**RT35**  
Teclado em inox antivandalismo

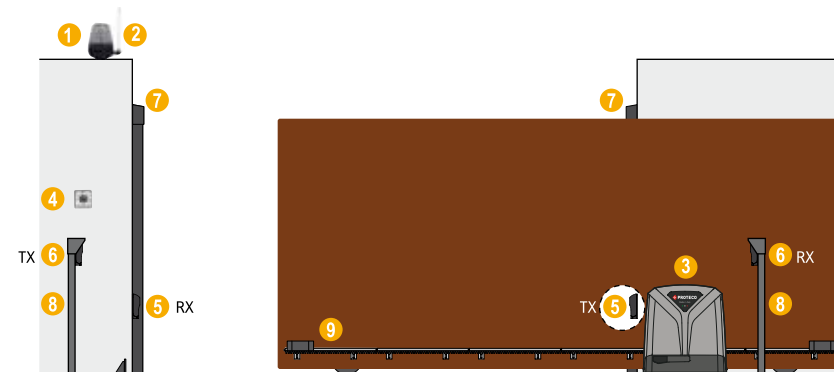


**RT37**  
Teclado sem fios

## DIMENSÕES



## SCHEMA D'INSTALLAZIONE



1\_Pirilampo 2\_Antena 3\_Central eletrônica 4\_Seletor de chave 5\_Fotocélula exterior  
6\_Fotocélula interior 7\_Motor 8\_Suporte em ferro para fotocélulas 9\_Cremalheira

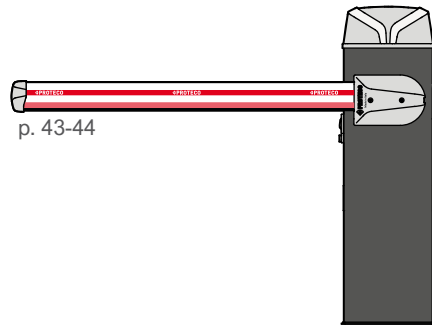


# BARREIRAS

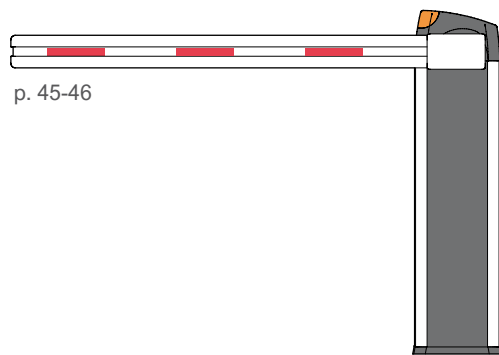


# BARREIRAS

# GUIA DE SELEÇÃO

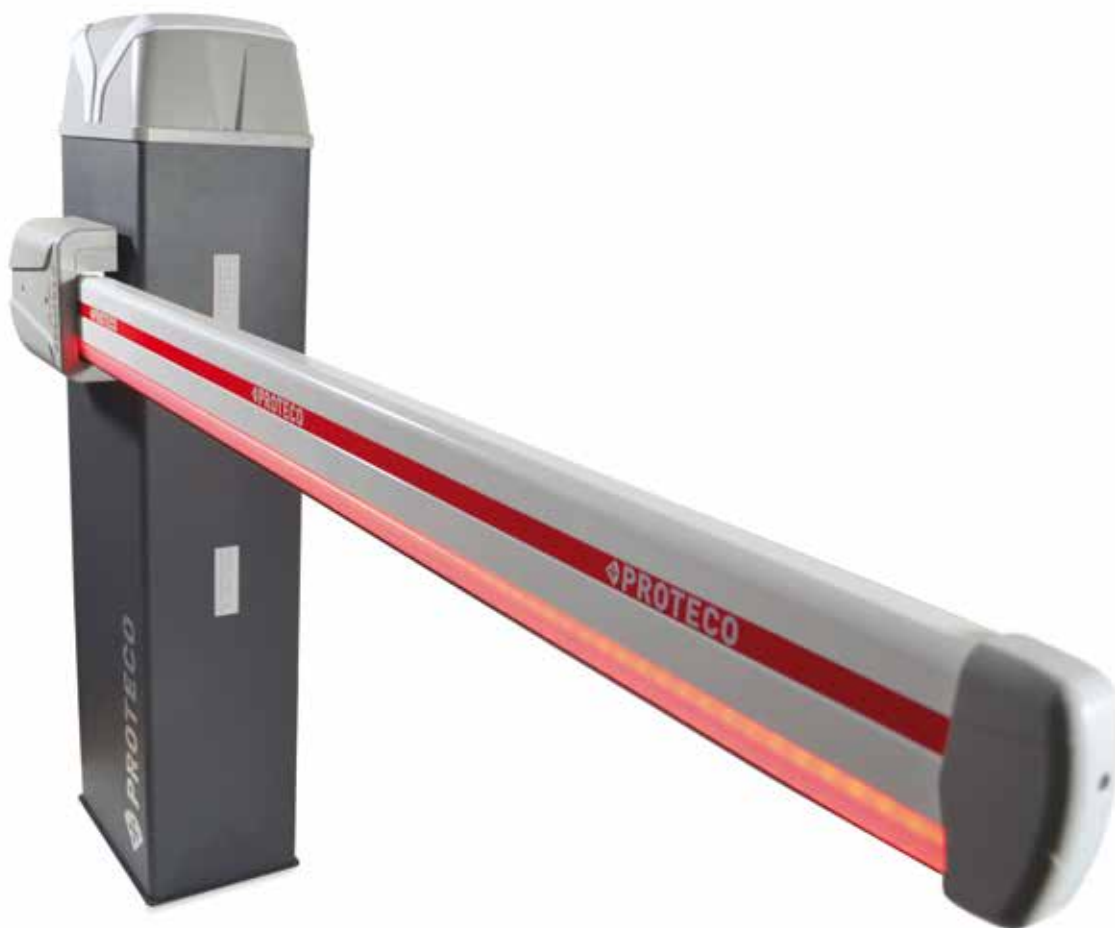



- S-PARK** —
- 24V ————— passagem até 4 m ————— intensivo ————— **S-PARK 4**
  - 24V ————— passagem de 4 até 6 m ————— intensivo ————— **S-PARK 6**



- BARRY** —
- 24V ————— passagem 3,6 - 6 m ————— **BARRY DC**
  - 230V ————— passagem 3,6 - 6 m ————— **BARRY**

# S-PARK



Barreira electromecânica para uso residencial, industrial e comercial de passagens até 6m.

## 24V

Construção totalmente em aço pintado, desenvolvida para uso intensivo e elevada resistência, proporciona alojamentos para instalação de fotocélulas.

Fins de curso mecânicos ajustáveis.

Base de fixação ao chão e parafusos incluídos. Iluminação LED na estrutura da barreira. Possibilidade de integrar uma borracha amortecedora luminosa LED na parte inferior da haste, luz vermelha no fecho e verde na abertura.

Modelo único para abertura do lado direito ou esquerdo.

Desbloqueio manual de segurança fácil e rápido, botão microswitch e fechadura protegida por chave numerada. Abertura em 2.5" segundos para passagens até 3 m.

**Central de comando Q90BD protegida e de fácil acesso na parte superior da barreira.**

Deteção de obstáculos e encoder integrado.

Tecnologia Twinning para poder sincronizar duas barreiras gémeas.

Manutenção programada.

Tecnologia Power-Saving para um baixo consumo quando em stand-by.

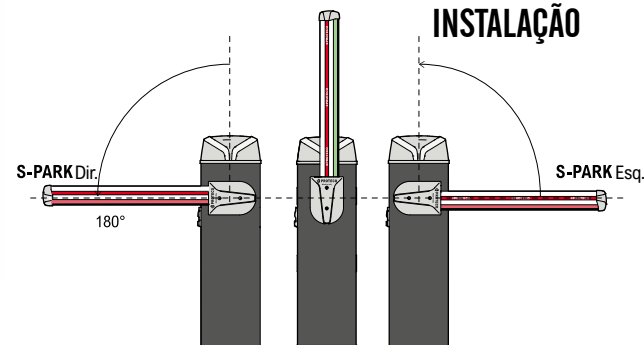
## MODELOS

	Alimentação	Uso	Passagem	Tempo abertura
<b>S-PARK 4</b>	24V	intensivo	até 4 m	2.5" - 4"
<b>S-PARK 6</b>	24V	intensivo	até 6 m	4.5" - 6"

## CARACTERÍSTICAS TÉCNICAS

	S-PARK 4 até 4 m	S-PARK 6 de 4 até 6 m
Alimentação da barreira	230V 50/60 Hz	230V 50/60 Hz
Voltagem do motor	24V dc	24V dc
Potência	120 Nm	180 Nm
Tempo de abertura / fecho	2.5 + 4 sec.	4.5 + 6 sec.
Temperatura de funcionamento	-25°C + +55°C	-25°C + +55°C
Frequência de Trabalho	80% (max 200 ciclos hora)	80% (max 130 ciclos hora)
Dimensões	340x235 H 1210	340x235 H 1210
Grau de proteção IP	54	54

## INSTALAÇÃO





## ACESSÓRIOS VENDIDOS EM SEPARADO



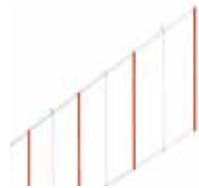
Haste 4 m completa de borracha amortecedora  
Haste 6 m completa de borracha amortecedora



Borracha Led 4 m  
Borracha Led 6 m



Set adesivos refletivos  
(20 peças)



Saia em alumínio



Suporte movil



Suporte fixo



Haste articulada



ANGIE  
Comando  
4 canais



RF40  
Jogo de fotocélulas  
12-24V



Jogo de 2 baterias  
1,2Ah e cabos de  
conexão à Q90BD

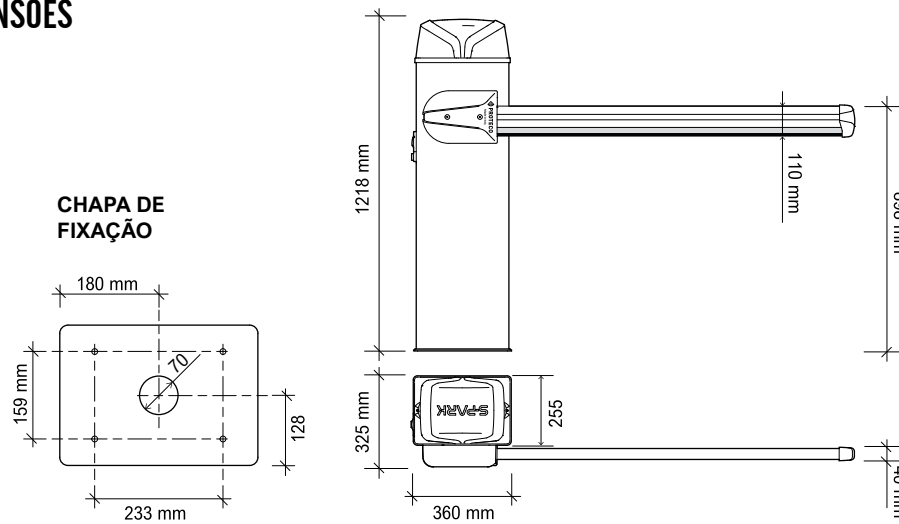


RG01  
Detector  
magnético  
1 canal

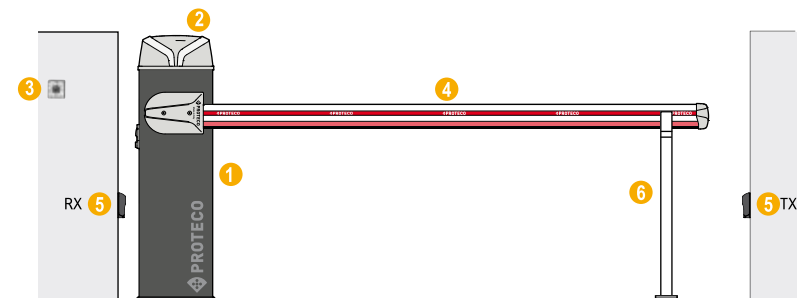


RG02  
Detector ma-  
gnético  
2 canais

## DIMENSÕES



## MAPA DE INSTALAÇÃO



1\_Barreira, central de comando e recetor rádio 2\_Pirilampo 3\_Selector de chave  
4\_Haste em alumínio 5\_Fotocélula exterior 6\_Suporte



# BARRY



Barreira electromecânica 230V e 24V para uso residencial ou intensivo de passagens até 6m.

## 230V - 24V

Estrutura em alumínio pintado, iluminação LED lateral e pirilampo integrado na parte superior da barreira.

Haste extensível entre 3,6m e 6m, uma solução versátil para todas as situações.

Haste, suporte e chapa de fixação incluídos.

**Central de comando e recetor rádio protegidos e de fácil acesso na parte inferior da barreira.**

Deteção de obstáculos.

Fecho automático ou passo-passo.

Trimmers para ajuste de força e tempo de pausa.

Sinalização LED de avarias.

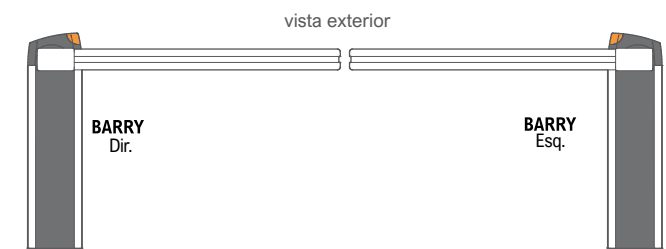
## MODELOS

	Alimentação	Tempo de abertura	Abertura	Passagem
BARRY dx	230V	6"	lado direito	3,6 - 6 m
BARRY sx	230V	6"	lado esquerdo	3,6 - 6 m
BARRY DC dx	24V	6"	lado direito	3,6 - 6 m
BARRY DC sx	24V	6"	lado esquerdo	3,6 - 6 m

## CARACTERÍSTICAS TÉCNICAS

	BARRY 230V AC	BARRY 24V DC
Alimentação	230V ~ 50Hz	230V ~ 50Hz
Alimentação motores	230V ac	24V dc
Força	200W	160W
Absorção máxima	1,5A @230V	1,2A @230V
Tempo de abertura	cerca 6 sec.	cerca 6 sec.
Fecho automático	da 1 a 60 sec.	da 1 a 60 sec.
Comprimento máx.	6 m	6 m
Acessórios	12Vdc, 8W max.	24Vdc, 8W max.
Temperatura de funcionamento	da -20 a +50 °C	da -20 a +50 °C
Frequência	433,92 Mhz	433,92 Mhz

## INSTALAÇÃO



## ACESSÓRIOS INCLUÍDOS



**PBRATO**  
Haste extensível 3.6+2.7 m



**MBRR28**  
Ferramenta de fixação



**PBRG105**  
Suporte fixo

## ACESSÓRIOS VENDIDOS EM SEPARADO



**RG01**  
Detector magnético  
1 canal



**RG02**  
Detector magnético  
2 canais



**RF40**  
Jogo de fotocélulas  
12-24V

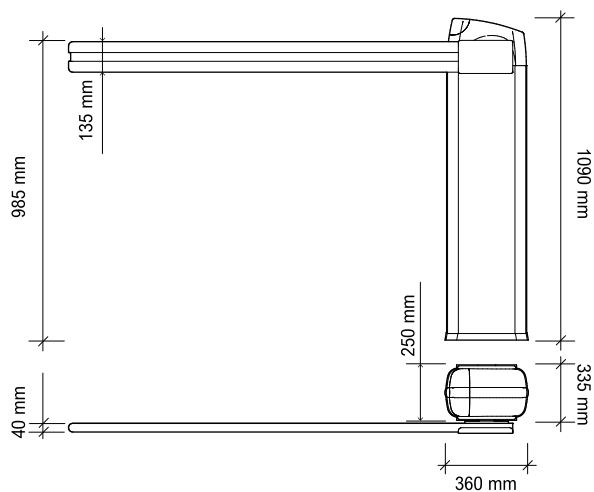


**ANGIE**  
Comando  
4 canais

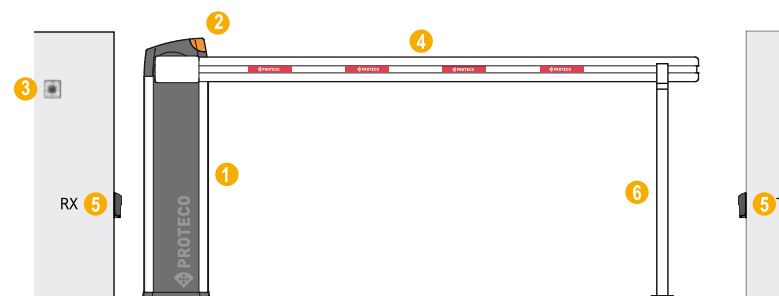


**RF12**  
Suporte para  
fococélulas RF40

## DIMENSÕES



## MAPA DE INSTALAÇÃO



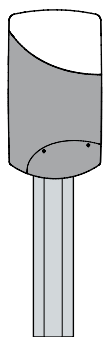
1\_Barreira, central de comando e recetor rádio 2\_Pirilampo 3\_Selector de chave  
4\_Haste em alumínio 5\_Fotocélulas exterior 6\_Suporte





# Portas de GARAGEM

## GUIA DE SELEÇÃO



p. 49-50

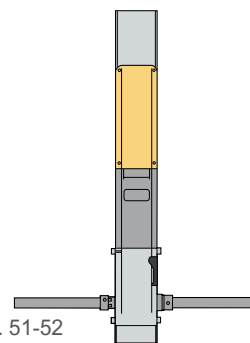
**LIBRA**

Portas até 60 Kg

**LIBRA**

Portas até 100 Kg

**LIBRA PLUS**



p. 51-52

**SWING**

Portas até 8 m<sup>2</sup>

# LIBRA

## Automatismo para portões SECCIONADOS até 12 m<sup>2</sup>.

### 24V

Teclado de comando exterior e display LED integrados.  
Sistema anti esmagamento com função amperimétrica de detecção dos obstáculos ajustável a diferentes níveis de intervenção.  
Quadro electrónico incorporado e encoder.  
Teste fotocélulas automático durante a fase de instalação.  
Permite usar o comando com função "homem presente" para abrir a porta quando as fotocélulas estiverem interrompidas.  
Porta de serviço: se houver uma porta de serviço instalada e se abrir durante movimento do portão, o automatismo pára imediatamente.  
Luz de tecto LED de baixo consumo integrada. Calha com corrente incluída.  
Pode vir instalado também em portões balanceados usando o braço adaptador opcional.



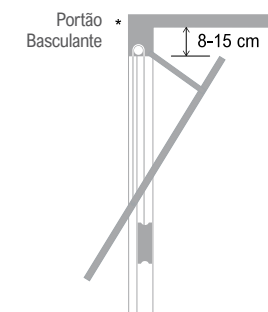
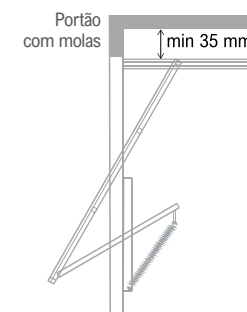
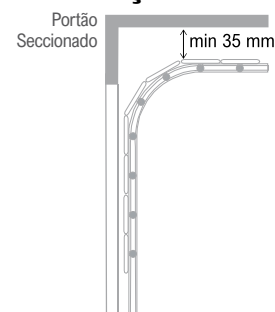
### MODELOS

	Alimentação	Tração	Calha	Peso máx.
<b>LIBRA</b>	24V	700 N	3,0 m	60 Kg
<b>LIBRA Plus</b>	24V	1100 N	3,3 m	100 Kg

### CARACTERÍSTICAS TÉCNICAS

	LIBRA	LIBRA Plus
Alimentação	24Vdc	24Vdc
Corrente em stand-by	4 W	4 W
Potência	100 W	150 W
Nível de proteção	40	40
Força do motor	700 N	1100 N
Velocidade	17"	17"
Área máx. da porta	8 m <sup>2</sup>	12 m <sup>2</sup>
Peso máx. da porta	60 Kg	100 Kg
Altura máx. da porta	2,4 m	2,7 m
Frequência de trabalho	80%	80%
Calha	3 m	3,3 m

### INSTALAÇÃO



\* é preciso o braço adaptador opcional PARCO1

## DENTRO DA EMBALAGEM

Motor com central  
e recetor 433.92 MHz  
integrados

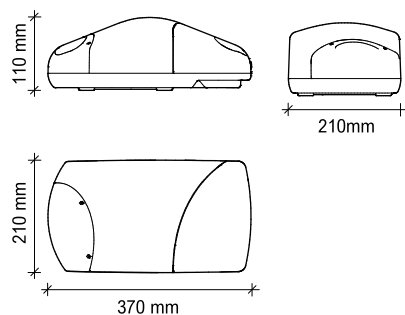


Calha em ferro partida em 3  
peças com corrente



**ANGIE**  
Comando 4 canais

## DIMENSÕES



## ACESSÓRIOS VENDIDOS EM SEPARADO



**MLIR07**  
Desbloqueador  
externo



**RC22**  
Costa pneumática  
mecânica 24 mm x 2,5 m



**LUCE**  
Pirlampo  
LED 24V



**PARC01**  
Braço adaptador para  
portões basculantes



**RS15**  
Selector de chave

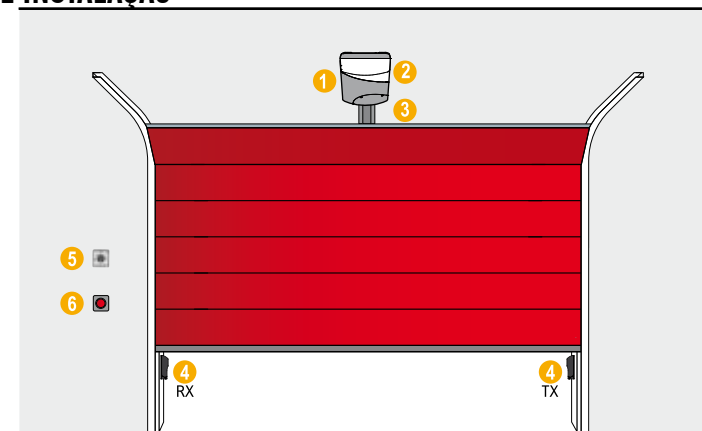


**RF40**  
Coppia di fotocellule  
12-24V per  
montaggio esterno



**RT37**  
Teclado sem fios

## MAPA DE INSTALAÇÃO



1\_Motor completo de central e recetor radio 2\_Luz de cortesia 3\_Calha 4\_Fotocélula exterior  
5\_Selector de chave 6\_Botoneira de emergência



# SWING



Automatismo para portões  
**CONTRAPESO BASCULANTES**  
para áreas residencias e comerciais até 8 m<sup>2</sup>.

**230V**

Motoredutor electromecânico bloqueado.

Limites eletromecânicos ajustáveis.

Luz de cortesia integrada e desbloqueio de emergência para uma abertura manual rápida dentro da garagem.

Calha de fixação de 1,2 m incluída.

Disponível também na versão com central e recetor integrados e função antiesmagamento.

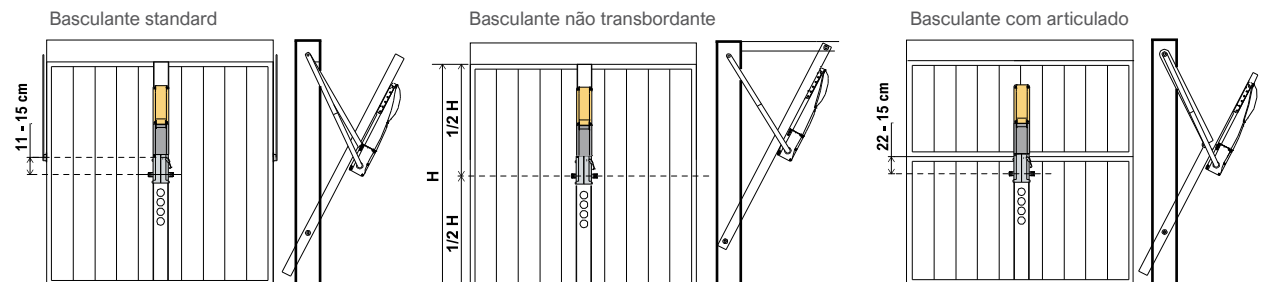
## MODELOS

	Alimentação	Calha	Central
<b>SWING</b>	230V	1,2 m	Q80S
<b>SWING CN</b>	230V	1,2 m	-

## CARACTERÍSTICAS TÉCNICAS

	<b>SWING</b>
Alimentação	230V ~ 50Hz
Absorção	1.0A
Força	300 W
Condensador	10 µF
Protecção IP	54
Rotações motor	1400 rpm
Tempo abertura	18"
Área máx. da porta	8 m <sup>2</sup>
Frequência de trabalho	50%

## INSTALAÇÃO





## ACESSÓRIOS OPCIONAIS



**E 102C**  
Kit montagem central, braços direitos



**E 102U**  
Kit montagem central, braços curvos



**E102L**  
Kit montagem lateral



**E101**  
Kit desbloqueio exterior



**RC22**  
Costa pneumática mecânica 24 mm x 2,5 m



**ANGIE**  
Comando radio 4 canais



**RS15**  
Selector de chave

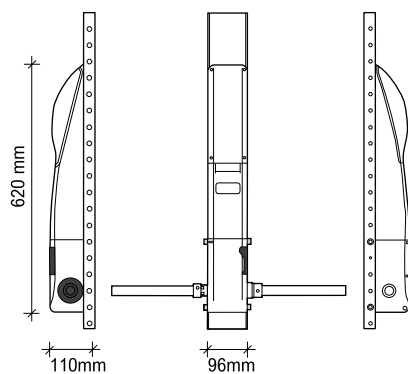


**RF40**  
Jogo de fotocélulas 12-24V



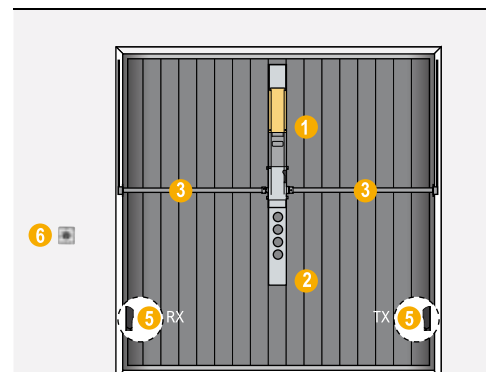
**LUCE**  
Pirilampo LED 24V

## DIMENSÕES

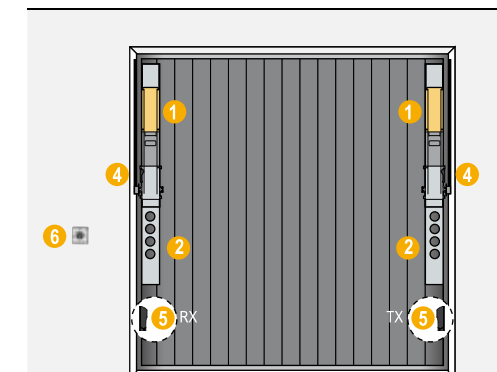


## MAPA DE INSTALAÇÃO

FIXAÇÃO CENTRAL

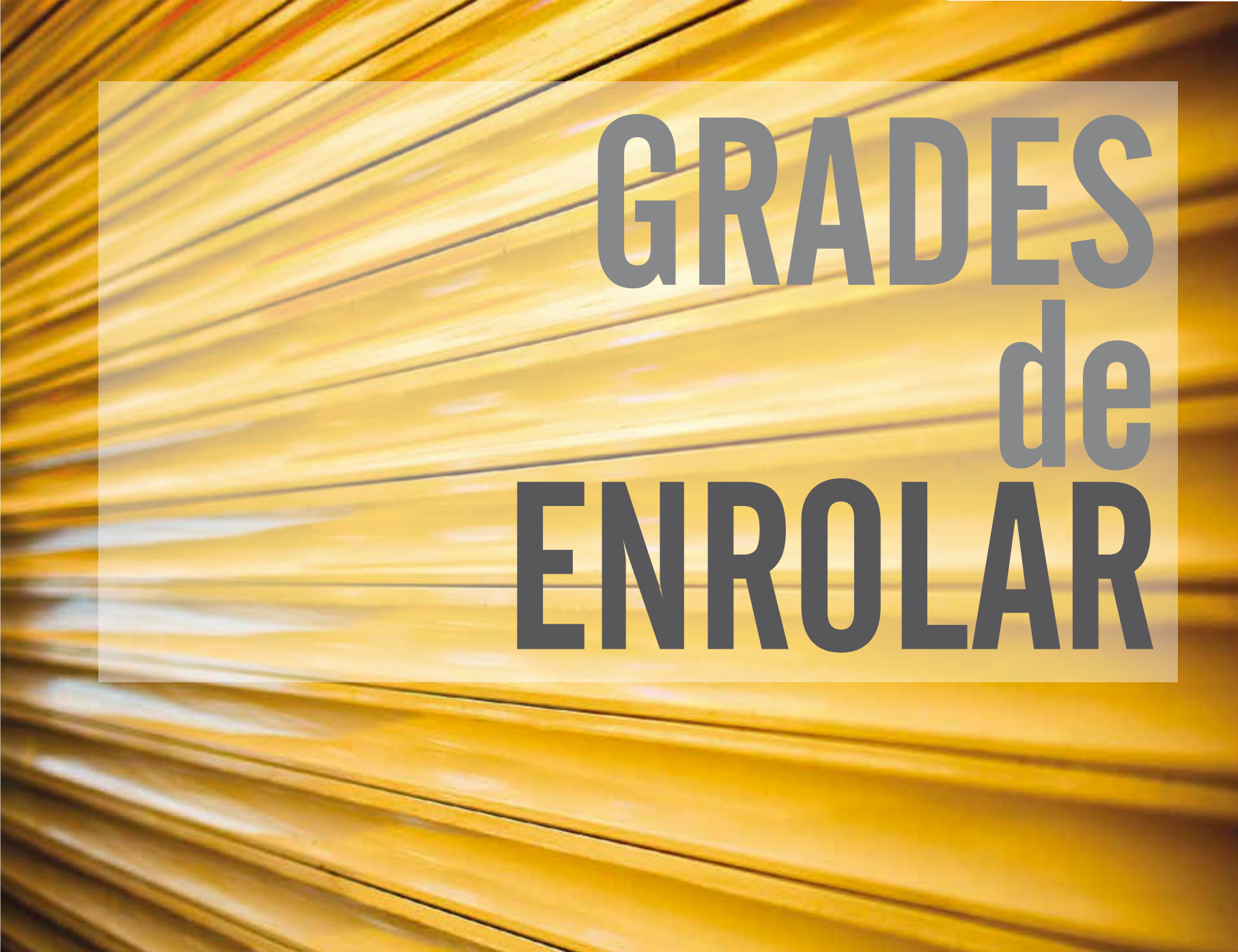


FIXAÇÃO LATERAL



- 1\_ Motoredutor com central e recetor radio 2\_Calha de fixação 3\_Ferramenta para fixação central 4\_ Ferramenta para fixação lateral  
5\_Fotocélula exterior 6\_Selector de chave

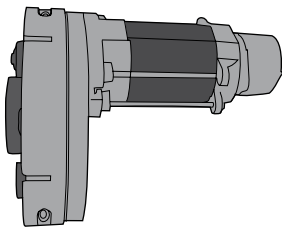




# GRADES de ENROLAR

# MOTORES DE ENROLAR

## GUIA DE SELEÇÃO



p. 55-56

**UNIVERSAL**

reversível — porta 170 Kg  
com electrofreio — porta 170 Kg  
— porta 360 Kg

bimotor

**UNIVERSAL**

**UNIVERSAL B**

**UNIVERSAL B/2M**

# UNIVERSAL

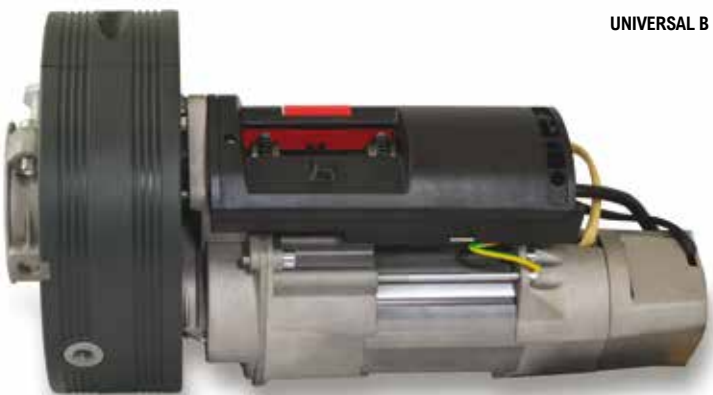
Automatismo para grades de enrolar para áreas residenciais e comerciais.

## 230V

A solução ideal para automatizar grades existentes ou novas. As chaves fim de curso integradas permitem o ajuste preciso tanto ao fechar e ao abrir. Disponível na versão reversível ou bloqueada, com electrofreio e sistema de desembraio manual.

Fácil e rápida instalação graças aos adaptadores e eixos da mola fornecidos.

Para grandes portas, a versão bimotor também está disponível que permite automatizar até 360 kg.



## MODELOS

	Alimentação	Versão	Ø Adaptador	Ø Eixo	Carico
<b>UNIVERSAL</b>	230V	reversível	60-48 mm	200-220 mm	170 Kg
<b>UNIVERSAL B</b>	230V	bloqueada	60-48 mm	200-220 mm	170 Kg
<b>UNIVERSAL B/2M</b>	230V	bloqueada bimotor	100-76 mm	240 mm	360 Kg

## CARACTERÍSTICAS TÉCNICAS

	UNIVERSAL	UNIVERSAL B	UNIVERSAL B-2M
Alimentação	230V 50/60 Hz	230V 50/60 Hz	230V 50/60 Hz
Corrente	2.7A	2.7A	5.5A
Potência motor	600 W	600 W	1260 W
Binário	178 Nm	178 Nm	443 Nm
Velocidade coroa	10 rpm	10 rpm	8 rpm
Levante até	170 Kg	170 Kg	360 Kg
Fim de curso máx.	6 m	6 m	6 m
Diâmetro do eixo	60/48 mm	60/48 mm	76 mm
Diâmetro tambores	200/220 mm	200/220 mm	240 mm
Frequência de trabalho	30%	30%	30%

## ACESSÓRIOS VENDIDOS EM SEPARADO



**RT23**  
Botão de segurança e alavanca de desbloqueio



**ANGIE**  
Comando 4 canais



**RS15**  
Selector de chave

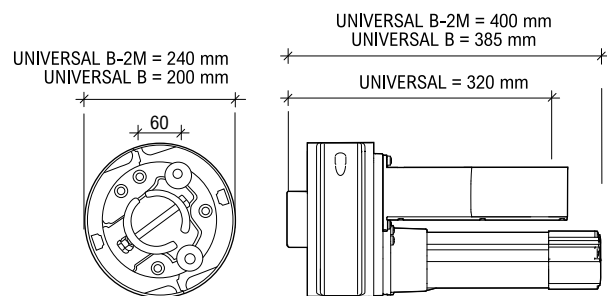


**RF40**  
Jogo de fotocélulas 12-24V

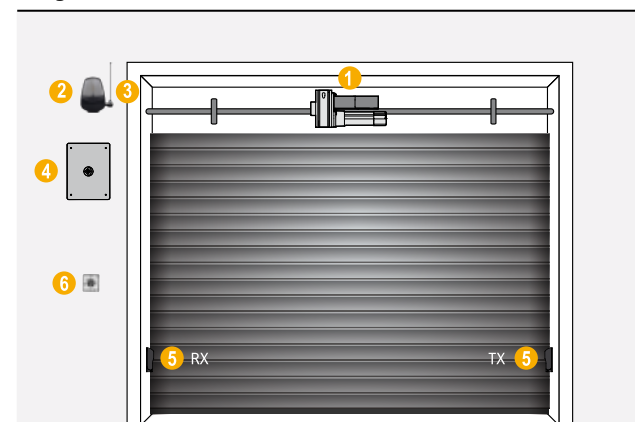


**Q45**  
Central electrónica 230V

## DIMENSÕES



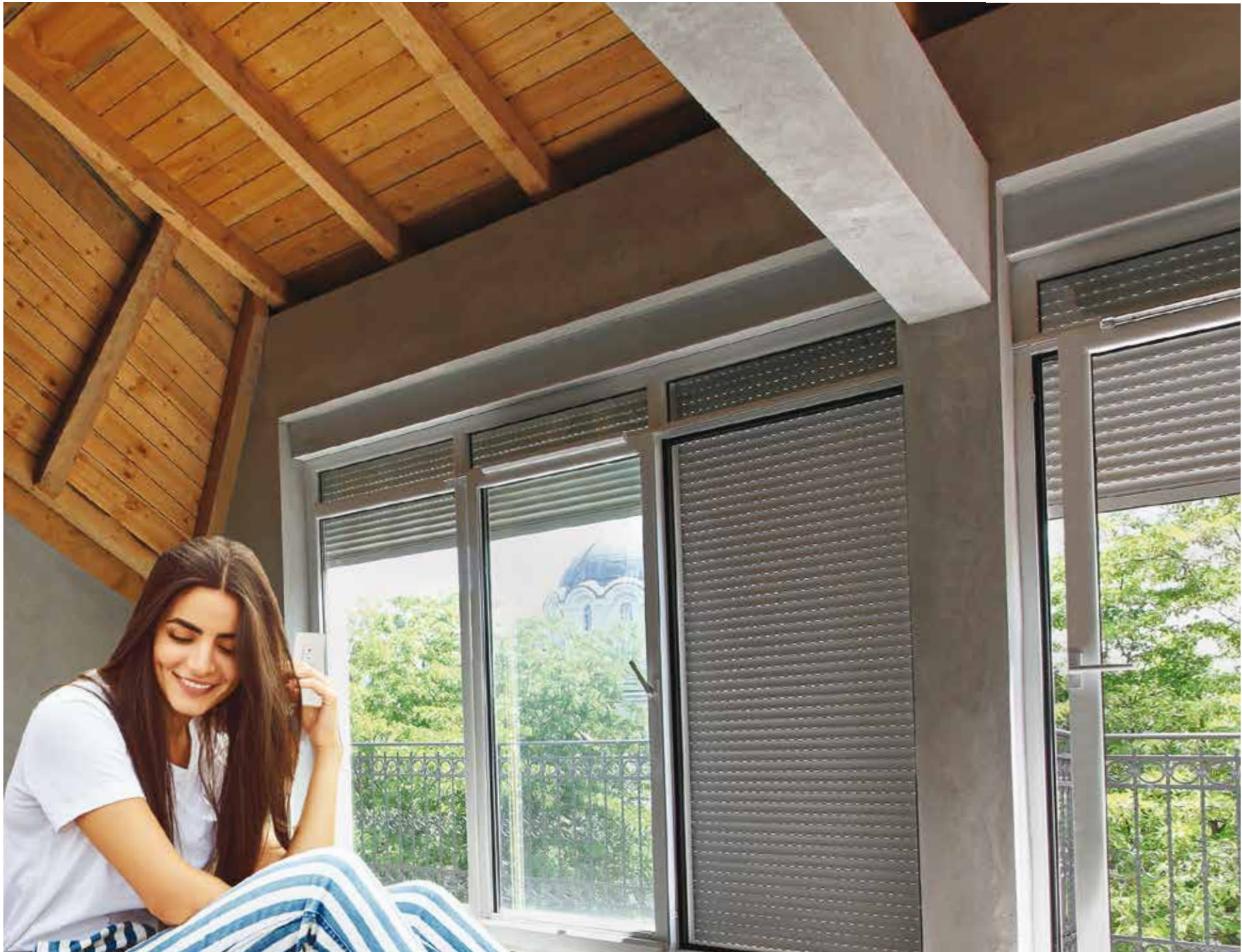
## MAPA DE INSTALAÇÃO



1\_Motoredutor 2\_Pirilampo 3\_Antena de exterior 4\_Central electrónica  
5\_Fotocélula exterior 6\_Selector de chave



# TOLDOS e CORTINAS



# PTP45

Motores tubulares Ø45 mm para estores e cortinas, interiores ou exteriores.

## 230V

Sistema com freio, potente, silencioso.

Está disponível em vários diâmetros, ideal também para cortinas existentes.

Fim de curso mecânico ajustável na abertura e no fecho.

Suporte para montagem e adaptador compatível com tubo de Ø60 mm incluídos na embalagem.

O motor PTP45 50M inclui manivela de gancho.

## MODELOS

	Alimentação	Ø	Nm	rpm	kW	Kg máx (tubo Ø 60mm)
<b>PTP45 20</b>	230V	45 mm	20 N	17	0.14 kW	32 Kg
<b>PTP45 30</b>	230V	45 mm	30 N	17	0.19 kW	52 Kg
<b>PTP45 50</b>	230V	45 mm	50 N	13	0.23 kW	90 Kg
<b>PTP45 50M</b>	230V	45 mm	50 N	13	0.23 kW	90 Kg

## COMO ESCOLHER O MOTOR

Comprido	Braços		
	2	4	6
4 m	PTP45 50 - PTP45 50M		
2,5 m	PTP45 30	PTP45 50	
1,5 m	PTP45 50M		

Cortinas de Ø70 mm (adaptador vendido em separado)

Material	Área máx. m <sup>2</sup>							
	2,5	3,5	4	5,25	7	8	9,5	15
PVC e Alumínio até 6 kg/m <sup>2</sup>	PTP45 20			PTP45 30			PTP45 50	
Alumínio e Aço até 9,5 kg/m <sup>2</sup>	PTP45 20		PTP45 30		PTP45 50			N.A.
Aço e madeira até 12,5 kg/m <sup>2</sup>	PTP45 20	PTP45 30		PTP45 50		N.A.		

Estores de Ø60 mm (adaptador incluído na embalagem)

## CARACTERÍSTICAS TÉCNICAS

	PTP45 20	PTP45 30	PTP45 50	PTP45 50M
Alimentação	230V	230V	230V	230V
Newton	20 Nm	30 Nm	50 Nm	50 Nm
Absorção	0.68A	0.95A	1.06A	1.06A
Força	155 W	226 W	244 W	244 W
Velocidade	17 rpm	17 rpm	13 rpm	13 rpm
Peso de motor	2.3 Kg	2.35 Kg	2.4 Kg	3.3 Kg
Comprido	440 mm	480 mm	480 mm	620 mm



## NA EMBALAGEM

### PTP45

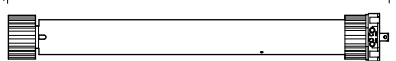


### PTP45 50M

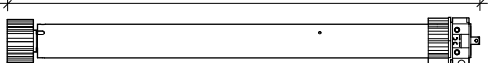


## DIMENSÕES

PTP45 20 = 440 mm - PTP45 30/50 = 480 mm



PTP45 50M = 620 mm



## ACESSÓRIOS VENDIDOS EM SEPARADO



**PTPQ01W**  
recetor radio  
433 MHz



**PTPTX1W**  
comando 433  
MHz 1-canal



**PTPTX5W**  
comando 433  
MHz 5-canaís



**PTPS03W**  
sensor sol-vento  
(alimentação solar)



**PTPR01W**  
adaptador tubo  
de Ø70 mm para  
cortinas de sol



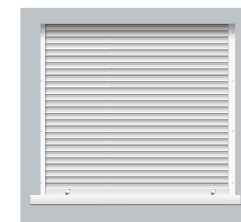
**PTPR03W**  
suporte para  
chapa motor

## APLICAÇÃO

### CORTINAS



### ESTORES





# Eletrónica e Controlo

# Q80A

## Central electrónica 230V para portões de batente de 1 ou 2 folhas

**Alimentação central 230V**  
Disponível também na versão 115V

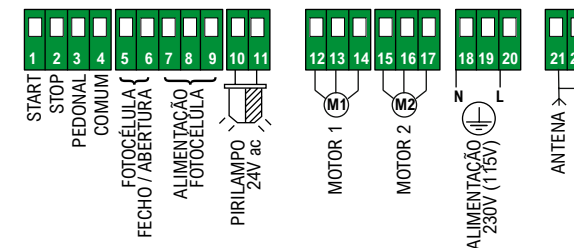
**Alimentação motores 230V**  
Disponível também na versão 115V



### CARACTERÍSTICAS PRINCIPAIS

- Ecrã LED integrado para programação e sinalização de falhas.
- Deteção de obstáculos (EN 12453) ajustável.
- Programação simplificada e auto-aprendizagem das funções.
- Programação avançada, regulação sequencial de cada função.
- Ajuste electrónico do tempo do motor e abrandamento separado de cada motor.
- Programação atraso da porta.
- Programação abertura portão com uma folha só.
- Abertura pedonal ajustável.
- Inibição de comandos na abertura.
- Fecho automático, semi-automático, passo-passo.
- Fecho rápido "follow me".
- Teste motores e test fotocélulas.
- Contagem de manobras.
- Função botões separados.
- Possibilidade de ser comandada por 1 relógio.
- Módulo fechadura eléctrica para configurar as funções "golpe de ariete" e "golpe de fecho".
- Módulo AUX para configurar: 2º canal rádio, certificar o estado do portão, luz de cortesia.
- Terminais extraíveis.
- Saída costa pneumática resistiva 8K2.
- Recetor rádio extraível 433.92MHz.

### CONEXÕES



### ACESSÓRIOS OPCIONAIS



**MRX01** Módulo AUX para configuração: 2º canal rádio, certificar o estado do portão, luz de cortesia.



**MELO4** Módulo para fechadura eléctrica (12V, 15W).



**RT16** Fechadura eléctrica 12V 18VA para portões de batente com uma folha, montagem horizontal para lado direito ou esquerdo.



**RT17** Fechadura eléctrica 12V 15VA montagem vertical, batente de chão incluído.



# Q60A

## Central electrónica 230V para portões de batente de 1 ou 2 folhas

Alimentação central 230V

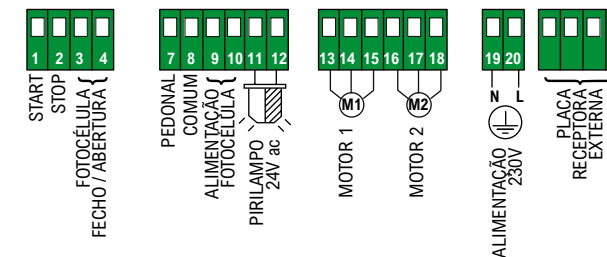
Alimentação motores 230V



### CARACTERÍSTICAS PRINCIPAIS

- Ecrã LED integrado para programação e sinalização de falhas.
- Programação avanzada, regulação sequencial de cada função.
- Ajuste electrónico de força, do tempo do motor e abrandamento separado de cada motor.
- Programação atraso da porta.
- Programação abertura portão com uma folha só.
- Abertura pedonal ajustável.
- Inibição de comandos na abertura.
- Fecho automático, semi-automático, passo-passo.
- Test motores e test fotocélulas.
- Módulo fechadura eléctrica para configurar as funções “golpe de ariete” e “golpe de fecho”.
- Terminais extraíveis .
- Possibilidade de ser comandada por 1 relógio.
- Recetor rádio pré-cablado 433.92MHz.

### CONEXÕES



### ACESSÓRIOS OPCIONAIS



**MELO1**

Módulo para fechadura eléctrica (12V, 15W).



**RT16**

Fechadura eléctrica 12V 18VA cilindro europeo, para portões de batente com uma folha, montagem horizontal para lado direito ou esquerdo.



**RT17**

Fechadura eléctrica 12V 15VA cilindro europeo, montagem vertical, batente ao chão incluído.



# Q81A

## Central electrónica 230V para portões de batente de 1 ou 2 folhas

**Alimentação central 230V**  
Disponível também na versão 115V

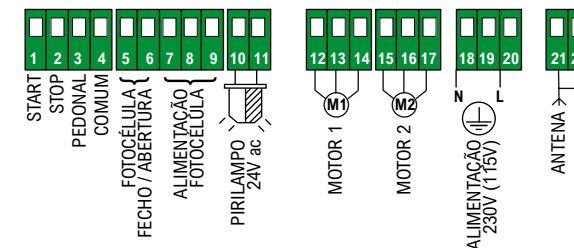
**Alimentação motores 230V**  
Disponível também na versão 115V



### CARACTERÍSTICAS PRINCIPAIS

- Deteção de obstáculos (EN 12453) ajustável.
- Programação simplificada e auto-aprendizagem das funções.
- Programação avançada, regulação sequencial de cada função.
- Ajuste electrónico do tempo do motor e abrandamento.
- Ajuste de força e sensibilidade por trimmers.
- LED de sinalização de avarias.
- Programação atraso da porta.
- Programação abertura portão com uma folha só.
- Abertura pedonal ajustável.
- Inibição de comandos na abertura.
- Contagem de manobras.
- Fecho automático, semi-automático, passo-passo.
- Fecho rápido "follow me".
- Teste motores e test fotocélulas.
- Possibilidade de ser comandada por 1 relógio.
- Módulo fechadura eléctrica para configurar as funções "golpe de ariete" e "golpe de fecho".
- Módulo AUX para configurar: 2º canal rádio, certificar o estado do portão, luz de cortesia.
- Terminais extraíveis.
- Saída costa pneumática resistiva 8K2.
- Recetor rádio extraível 433.92MHz.

### CONEXÕES



### ACESSÓRIOS OPCIONAIS

-  **MRX01** Módulo AUX para configurar: 2º canal rádio, certificar o estado do portão, luz de cortesia.
-  **MELO4** Módulo para fechadura eléctrica (12V, 15W).
-  **RT16** Fechadura eléctrica 12V 18VA para portões de batente com uma folha, montagem horizontal para lado direito ou esquerdo .
-  **RT17** Fechadura eléctrica 12V 15VA montagem vertical, batente de chão incluído.



# Q20A

## Central electrónica 24V para portões de batente de 1 ou 2 folhas

Alimentação central 230V  
Disponível também na versão 115V

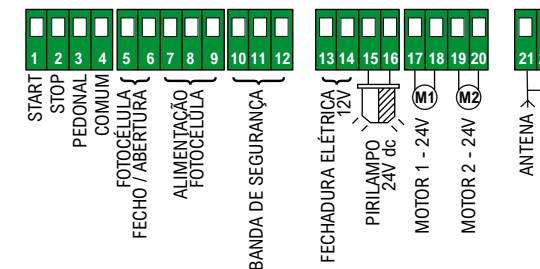
Alimentação motores 24V



### CARACTERÍSTICAS PRINCIPAIS

Ecrã LED integrado para programação e sinalização de falhas.  
Deteção de obstáculos (EN 12453) ajustável.  
Programação simplificada e auto-aprendizagem das funções.  
Programação avançada, regulação sequencial de cada função.  
Ajuste electrónico do tempo do motor e abrandamento separado de cada motor.  
Programação atraso da porta.  
Programação abertura portão com uma folha só .  
Abertura pedonal ajustável.  
Inibição de comandos na abertura.  
Fecho automático, semi-automático, passo-passo.  
Fecho rápido "follow me".  
Teste motores e test fotocélulas.  
Contagem de manobras.  
Programação do aviso de manutenção.  
Função botões separados.  
Possibilidade de ser comandada por 1 relógio.  
Carregador de baterias integrado.  
Módulo AUX para configurar: 2º canal rádio, certificar o estado do portão, luz de cortesia.  
Terminais extraíveis.  
Saída costa pneumática resistiva 8K2.  
Saída fechadura eléctrica 12Vac/dc integrada.  
Recetor rádio extraível 433.92MHz.

### CONEXÕES



### ACESSÓRIOS OPCIONAIS



**MRX02** Módulo AUX para configurar: 2º canal rádio, certificar o estado do portão, luz de cortesia.



**RT16** Fechadura eléctrica 12V 18VA para portões de batente com uma folha, montagem horizontal para lado direito ou esquerdo.



**RT17** Fechadura eléctrica 12V 15VA montagem vertical, batente de chão incluído.



**QBAT1.2** Bateria 12V 1.2Ah.



**KBT001** Kit ligação de baterias.



**MPIQ03** Colar fixação baterias para caixa PAR04.



# Q80S

## Central electrónica 230V para portões de correr

**Alimentação central 230V**  
Disponível também na versão 115V

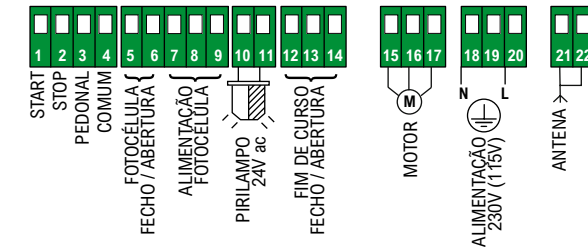
**Alimentação motores 230V**  
Disponível também na versão 115V



### CARACTERÍSTICAS PRINCIPAIS

- Ecrã LED integrado para programação e sinalização de falhas.
- Deteção de obstáculos (EN 12453) ajustável.
- Programação simplificada e auto-aprendizagem das funções.
- Programação avançada, regulação sequencial de cada função.
- Ajuste electrónico do tempo do motor e abrandamento separado de cada motor.
- Abertura pedonal ajustável.
- Inibição de comandos na abertura.
- Fecho automático, semi-automático, passo-passo.
- Fecho rápido "follow me".
- Teste motores e test fotocélulas.
- Contagem de manobras.
- Função botões separados.
- Possibilidade de ser comandada por 1 relógio.
- Homem presente.
- Módulo AUX para configurar: 2º canal rádio, certificar o estado do portão, luz de cortesia.
- Terminais extraíveis.
- Saída costa pneumática resistiva 8K2.
- Recetor rádio extraível 433.92MHz.

### CONEXÕES



### ACESSÓRIOS OPCIONAIS



**MRX01** Módulo AUX para configurar: 2º canal rádio, certificar o estado do portão, luz de cortesia.

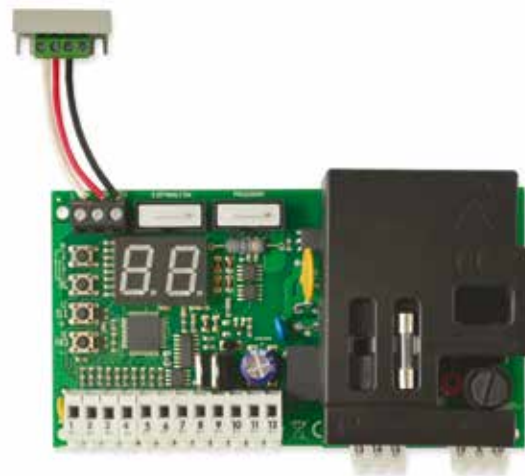


# Q60S

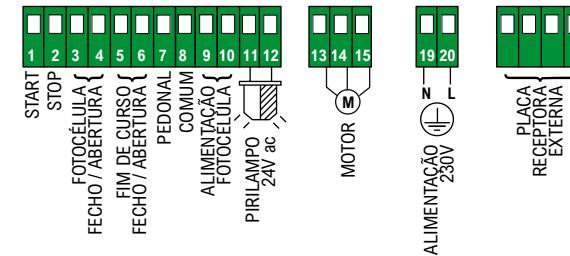
## Central electrónica 230V para portões de correr

Alimentação central 230V

Alimentação motores 230V



### CONEXÕES



### CARACTERÍSTICAS PRINCIPAIS

- Ecrã LED integrado para programação e sinalização de falhas.
- Programação avançada, regulação sequencial de cada função.
- Ajuste electrónico da força, do tempo do motor e abrandamento.
- Abertura pedonal ajustável.
- Inibição de comandos na abertura.
- Fecho automático, semi-automático, passo-passo.
- Teste motores e test fotocélulas.
- Terminais extraíveis.
- Possibilidade de ser comandada por 1 relógio.
- Recetor rádio extraível 433.92MHz.





# Q81S

## Central electrónica 230V para portões de correr

**Alimentação central 230V**  
Disponível também na versão 115V

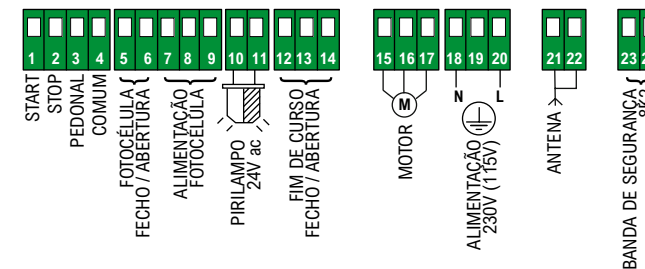
**Alimentação motores 230V**  
Disponível também na versão 115V



### CARACTERÍSTICAS PRINCIPAIS

- Deteção de obstáculos (EN 12453) ajustável.
- Programação simplificada e auto-aprendizagem das funções.
- Programação avançada, regulação sequencial do tempo do motor e abrandamento.
- Ajuste electrónico do tempo do motor e abrandamento separado de cada motor.
- Ajuste de força e sensibilidade por trimmers.
- LED de sinalização de averias.
- Abertura pedonal ajustável.
- Inibição de comandos na abertura.
- Fecho automático, semi-automático, passo-passo.
- Fecho rápido "follow me".
- Teste motores e test fotocélulas.
- Contagem de manobras.
- Função botões separados.
- Possibilidade de ser comandada por 1 relógio.
- Homem presente.
- Módulo AUX para configurar: 2º canal rádio, certificar o estado do portão, luz de cortesia.
- Terminais extraíveis.
- Saída costa pneumática resistiva 8K2.
- Recetor rádio extraível 433.92MHz.

### CONEXÕES



### ACESSÓRIOS OPCIONAIS



**MRX01** Módulo AUX para configurar: 2º canal rádio, certificar o estado do portão, luz de cortesia.



# Q20S

## Central electrónica 24V para portões de correr

Alimentação central 230V  
Disponível também na versão 115V

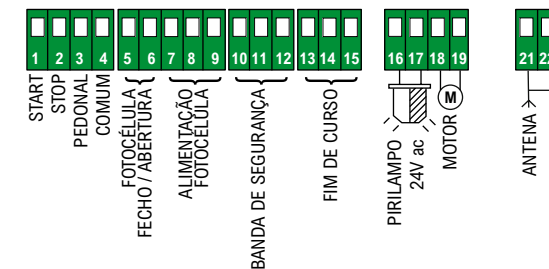
Alimentação motores 24V



### CARACTERÍSTICAS PRINCIPAIS

Ecrã LED integrado para programação e sinalização de falhas.  
 Detecção de obstáculos (EN 12453) ajustável.  
 Programação simplificada e auto-aprendizagem das funções.  
 Programação avançada, regulação sequencial de cada função.  
 Ajuste electrónico do tempo do motor e abrandamento separado de cada motor.  
 Abertura pedonal ajustável.  
 Inibição de comandos na abertura.  
 Fecho automático, semi-automático, passo-passo.  
 Fecho rápido "follow me".  
 Teste motores e test fotocélulas.  
 Contagem de manobras.  
 Programação do aviso de manutenção.  
 Função botões separados.  
 Possibilidade de ser comandada por 1 relógio.  
 Homem presente.  
 Carregador de baterias integrado.  
 Módulo AUX para configurar: 2º canal rádio, certificar o estado do portão, luz de cortesia.  
 Terminais extraíveis.  
 Saída costa pneumática resistiva **8K2**.  
 Recetor rádio extraível 433.92MHz.

### CONEXÕES



### ACESSÓRIOS OPCIONAIS



**MRX02** Módulo AUX para configurar: 2º canal rádio, certificar o estado do portão, luz de cortesia.



**QBAT1.2** Bateria 12V 1.2Ah



**KBT001** Kit ligação de baterias.



**MSU14** Suporte fixação bateria para motor de correr MEKO.

# Q90SA

Central electrónica 230V  
para portões  
de correr **MATRIX**

Alimentação central 230V

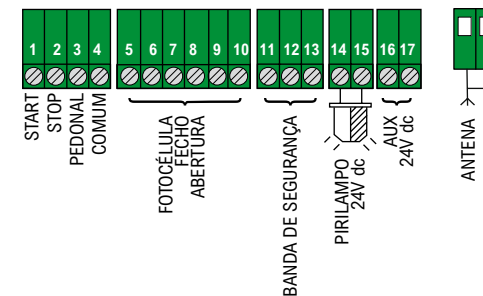
Alimentação motores 230V



## CARACTERÍSTICAS PRINCIPAIS

- Ecrã LED integrado para programação e sinalização de falhas.
- Deteção de obstáculos (EN 12453) ajustável.
- Programação simplificada e auto-aprendizagem das funções.
- Programação avançada, regulação sequencial de cada função.
- Ajuste electrónico do tempo do motor e abrandamento.
- Controlo electrónico da inércia.
- Inibição de comandos na abertura.
- Fecho automático, semi-automático, passo-passo.
- Abertura pedonal ajustável.
- Fecho rápido "follow me".
- Teste motores e test fotocélulas.
- Contagem de manobras.
- Programação do aviso de manutenção.
- Função botões separados.
- Homem presente.
- Possibilidade de ser comandada por 1 relógio.
- Módulo AUX para configurar: 2º canal rádio, certificar o estado do portão, luz de cortesia.
- Terminais extraíveis.
- Saída costa pneumática resistiva **8K2**.
- Recetor rádio extraível 433.92MHz.
- Sincronização de 2 motores a espelho (módulo opcional).

## CONEXÕES



## ACESSÓRIOS OPCIONAIS



**MRX01** Módulo AUX para configurar: 2º canal rádio, certificar o estado do portão, luz de cortesia.



Módulo para sincronizar 2 motores a espelho.



# Q90SH

## Central electrónica para portões de correr MATRIX BRUSHLESS

**Alimentação central** 230V  
Disponível também na versão 115V

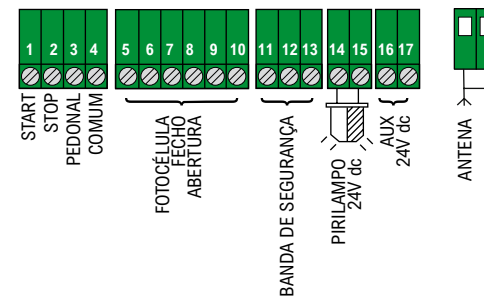
**Alimentação motores BRUSHLESS** 48V



### CARACTERÍSTICAS PRINCIPAIS

- Ecrã LED integrado para programação e sinalização de falhas.
- Deteção de obstáculos (EN 12453) ajustável.
- Programação simplificada e auto-aprendizagem das funções.
- Programação avançada, regulação sequencial de cada função.
- Ajuste velocidade.
- Ajuste electrónico do tempo do motor e abrandamento.
- Controlo electrónico da inércia.
- Inibição de comandos na abertura.
- Fecho automático, semi-automático, passo-passo.
- Abertura pedonal ajustável.
- Fecho rápido "follow me".
- Teste motores e test fotocélulas.
- Contagem de manobras.
- Programação do aviso de manutenção.
- Função botões separados.
- Homem presente.
- Possibilidade de ser comandada por 1 relógio.
- Módulo AUX para configurar: 2º canal rádio, certificar o estado do portão, luz de cortesia.
- Terminais extraíveis.
- Saída costa pneumática resistiva 8K2.
- Recetor rádio extraível 433.92MHz.
- Sincronização de 2 motores a espelho (módulo opcional).

### CONEXÕES



### ACESSÓRIOS OPCIONAIS



**MRX01** Módulo AUX para configurar: 2º canal rádio, certificar o estado do portão, luz de cortesia.



Módulo para sincronizar 2 motores a espelho.



Kit baterias.



# Q90BD

## Central electrónica 24V para barreiras gama S-PARK

Alimentação central 230V  
Disponível também na versão 115V

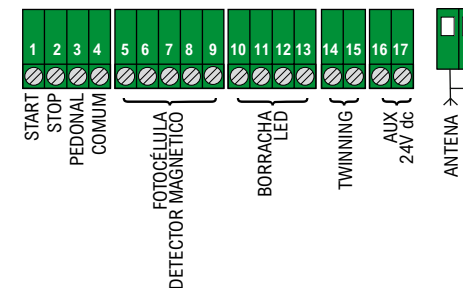
Alimentação motores 24V



### CARACTERÍSTICAS PRINCIPAIS

- Ecrã LED integrado para programação e sinalização de falhas.
- Deteção de obstáculos (EN 12453) ajustável.
- Programação simplificada e auto-aprendizagem das funções.
- Ajuste electrónico do abrandamento.
- Inibição de comandos na abertura.
- Lógica fechamento: automático, semi-automático, passo-passo.
- Fecho rápido "follow me".
- Contador de manobras.
- Sincronização de duas barreiras gémeas.
- Manutenção programada.
- Função botões separados.
- Carregador integrado.
- Saída AUX para configurar: 2º canal rádio, certificar o estado do portão, luz de cortesia.
- Terminais extraíveis.
- Recetor rádio extraível 433.92MHz.

### CONEXÕES



### ACESSÓRIOS OPCIONAIS



**MRX01** Módulo AUX para configurar: 2º canal rádio, certificar o estado do portão, luz de cortesia.



Jogo de 2 baterias 1,2Ah e cabos de conexão à central Q90.



# Q45

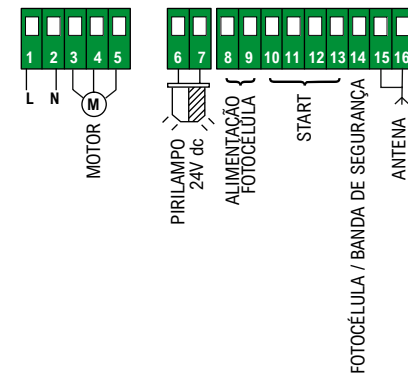
## Central electrónica 230V para motores de enrollar

Alimentação central 230V

Alimentação motore 230V



### CONEXÕES



### CARACTERÍSTICAS PRINCIPAIS

- Programação sequencial de tempos de trabalho.
- Fechamento automático ajustável ou lógica passo-passo.
- Capacidade para trabalhar com mais motores de enrollar ao mesmo tempo.
- Permite a ligação de um timer.
- Homem presente.
- Saída pirilampo e luz de cortesia.
- Saída fotocélulas e costas pneumáticas.
- Terminais extraíveis.
- Recetor rádio 433.92MHz.



# LEGENDA DAS FUNÇÕES

FUNZIONI PROGRAMMABILI	Q80A	Q60A	Q81A	Q20A	Q80S	Q60S	Q81S	Q20S	Q90SA	Q90SH	Q90BD	Q45
Alimentação central electrónica	230V 115V	230V	230V 115V	230V 115V	230V 115V	230V	230V 115V	230V 115V	230V	230V 115V	230V 115V	230V
Alimentação motores	230V 115V	230V	230V 115V	24V	230V 115V	230V	230V 115V	24V	230V	48V	24V	230V
Ecrã	●	●		●	●	●		●	●	●	●	
Deteção de obstáculos (EN 12453)	●		●	●	●		●	●	●	●	●	
Programação simplificada com auto-aprendizagem	●		●	●	●		●	●	●	●	●	
Programação sequencial	●	●	●	●	●	●	●	●				●
Fecho automático	●	●	●	●	●	●	●	●	●	●	●	●
Modo passo-passo	●	●	●	●	●	●	●	●	●	●	●	●
Modo condómino	●	●	●	●	●	●	●	●	●	●	●	
Paso pedonal	●	●	●	●	●	●	●	●	●	●		
Abrandamento ajustável	●	●	●	●	●	●	●	●	●	●	●	
Atraso da porta ajustável	●	●	●	●								
Golpe de ariete /Golpe de fecho	●	●	●	●								
Botões separados	●			●	●			●	●	●	●	
Programação manutenção				●				●	●	●	●	
Homem presente					●		●	●	●	●		●
Contador de manobras	●			●	●			●	●	●	●	
Recetor radio 433.92MHz integrado												●
Recetor radio 433.92MHz extraível	●		●	●	●		●	●	●	●	●	
Recetor radio 433.92MHz extraível		●				●						
Saída costa pneumática resistiva 8K2	●		●	●	●		●	●	●	●		
Saída fechadura eléctrica 12Vac/dc - módulo opcional	●	●	●									
Saída fechadura eléctrica 12Vac/dc				●								
Saída AUX/2º canal radio								●	●	●		
Saída AUX/2º canal radio - módulo opcional	●		●	●	●		●	●				
Alimentação por batería				●				●			●	







# ACESSÓRIOS

## RADIO

Recetores  
Antenas  
Comandos

77

## SEGURANÇA

Fotocélulas  
Pirilampos  
Costas pneumáticas

79

## CONTROLO DE ACESSOS

Teclados  
Seletores de chave  
Espiras magnéticas

81

# RECETORES E COMANDOS



## ANTENAS

### PANT01

Antena em fio unifilar, montagem exterior.  
Soporte de fixação e cabo coaxial (3.5 m).  
Frequência 433.92MHz.



## RECETORES RADIO

### RX 433

Recetor rádio, montagem exterior .  
Disponível com 1 ou 4 canais.  
Capacidade até 512 códigos – memória opcional.  
Alimentação 12/24Vac/dc.

Modelo	Alimentação	Frequência	Canais	Capacidade
RX 433 1	12/24V ac/dc	433.92 MHz	1	64 códigos
RX 433 4	12/24V ac/dc	433.92 MHz	4	64 códigos



# COMANDOS



## ANGIE

Comando de 4 canais.  
 Compatibilidade com todos os automatismos Protoco existentes.  
 Alcance rádio potenciado.  
 Codificação código fixo ou rolling-code.

Modelo	ANGIE	ANGIE-R
Bateria	A23/23A	A23/23A
Frequência	433.92 MHz	433.92 MHz
Canais	4	4
Codificação	Fixa, aleatória	Rolling-code



## TX312

Comando de 3 canais.  
 Remate soft-touch.  
 Compatibilidade com todos os automatismos Protoco existentes.  
 Codificação código fixo ou rolling-code.

Modelo	TX312	TX312-R
Bateria	A23/23A	A23/23A
Frequência	433.92 MHz	433.92 MHz
Canais	3	3
Codificação	Fixa, aleatória	Rolling-code



## TX4334

Comando de 4 canais com 3 botões.  
 Compatibilidade com todos os automatismos Protoco existentes.  
 Codificação código fixo, programação com dip-switches.

Modelo	TX4334
Bateria	A23/23A
Frequência	433.92 MHz
Canais	3+1
Codificação	Fixa, dip-switches

# SEGURANÇA

# SINALIZAÇÃO



## LUCE

Pirilampo LED.  
Instalação vertical e horizontal.  
Pode integrar uma antena PANT para aumentar o alcance radio.  
Baixo consumo (2.5W).  
Alimentação 24Vac/dc.  
Cor da luz emitida: amarelo âmbar ou cinza antracite.

# FOTOCÉLULAS



## RF40

Jogo de fotocélulas a raios infravermelhos.  
Instalação vertical ou apoio fixo RF12.  
Alimentação 12/24Vac/dc.



## RF33

Jogo de fotocélulas sem fios.  
Orientação até 90°.  
Emissor alimentado por bateria.  
Saída para banda de segurança.  
Alimentação 12/24Vac/dc.  
Baterias incluídas.



## RF02

Fotocélulas de encaixar.  
Orientação ajustável.  
Alimentação 12/24Vac/dc.



## RF12

Suporte em ferro para  
fotocélulas RF40.  
Mede 55 cm.

# COSTAS PNEUMÁTICAS



## RC22

Costa pneumática electromecânica resistiva  
Desenvolvida para portões de batente e de  
correr.  
Sem fios (fail-safe) com resistência 8K2.  
Suporte em alumínio, sensor e cabo (2 m).  
Perfil em caucho 60mm.  
Mede 2 m.



## RC23

Costa pneumática electromecânica.  
Perfil em caucho 25mm.  
Desenvolvida para portões garagem e barreiras  
rodoviárias.  
Suporte em alumínio, sensor e cabo (2.5 m).  
Mede 2.5 m.

# COMANDOS

## TECLADOS



### RT35

Estrutura em inox antivandalismo.  
Teclas em metal.  
Capacidade para 60 utilizadores.  
Saídas relé 1A e 5A.  
Alimentação 12/24Vac/dc.



### RT36

Estrutura em policarbonato.  
Teclado luminoso.  
Capacidade para 60 utilizadores.  
Saídas relé 1A e 5A.  
Alimentação 12/24Vac/dc.



### RT37

Teclado sem fios.  
Teclado luminoso e sinalização acústica.  
Reistência à água IP65.  
Alimentado por baterias (incluídas).  
Frequência rádio 433MHz.

# SELECTORES DE CHAVE



## RS15

Contacto de START com 1 micro.  
Instalação vertical ou apoio fixo .

## RS16

Contacto de START com 2 micros.  
Instalação vertical ou apoio fixo .



## RS10

Apoio em ferro pintado.  
Para selectores de chave RS15 e RS16.  
Mede 110 cm.

# DETECTORES MAGNÉTICOS



## RG01

Espira magnética de chão para abertura automática de barreiras e portões automáticos 1 canal.  
Saídas: 1 relé contínuo + 1 relé impulsos.  
Sensibilidade: 4 graus ajustáveis.  
Medida máx espira 250 m.  
Alimentação 24Vac/dc.



## RG02

Espira magnética de chão para abertura automática de barreiras e portões automáticos 2 canais.  
Saídas: 1 relé contínuo + 1 relé impulsos.





# TERMS & CONDITIONS

## 1. PREAMBLE:

1.1 The present Terms & conditions, having as subject all kind of products supplied by Proteco S.r.l., shall regulate all present and future contracts of sale between Proteco S.r.l. and the Purchaser provided that the Purchaser has its registered office outside Italy.

Any modification or deviation from the present general conditions of sale shall be made in writing.

## 2. ORDERS:

2.1 The purchase orders collected by Proteco S.r.l. or by his agents and/or commercial intermediaries became binding only at the moment when the Purchaser receives the written order confirmation of Proteco S.r.l..

2.2 The forwarding of an order by the Purchaser as well as his acceptance of an offer, however effected, shall involve his adhesion to the present General Conditions of Sale.

## 3. CONFORMITY OF THE PRODUCTS:

3.1 Proteco S.r.l. represents that the products are in compliance with E.C. Directives, Regulations and Italian technical rules applicable to the products including those regarding safety and pollution.

Proteco S.r.l. does not guarantee the compliance of the products with the laws and technical rules in force in the Purchaser's country.

3.2 Any other data or parameter indicated in Proteco's advertising, commercial documents or other Proteco's documents of sale or deducible from the samples delivered by the Proteco S.r.l. will constitute only an approximate guide and they do not represent, in any case, a parameter for an evaluation of the compliance of the products.

## 4. PRICES AND PAYMENT:

4.1 The prices are those indicated in the Proteco's price list as in force from time to time.

They are expressed in Euro and they are intended exclusive from any national and foreign taxes and duties.

Any special characteristics, options, modifications required by the Purchaser shall be charged separately and added to the price list.

4.2 Unless differently agreed payments shall be made by means of bank transfer in advance, before delivery date, into the bank account indicated by the Proteco S.r.l. or by means of an irrevocable letter of credit to be confirmed by an Italian leading bank, cashable at sight against shipping documents, according to the text and characteristics required by the Proteco S.r.l..

4.3 In case of late payment Proteco S.r.l. may, after having notified the Purchaser in writing, suspend his performance of the contract until he receives payment or adequate banking guarantees covering the whole outstanding debt.

## 5. RESERVATION OF TITLE:

5.1 The Products shall remain the property of Proteco S.r.l. until paid for in full.

## 6. DELIVERY:

6.1 Unless differently agreed the delivery of the products shall be made FCA Proteco warehouse in accordance with International Chamber of Commerce Incoterms Revision 2010 which shall be deemed incorporated by reference into these General Conditions of Sale.

6.2 In case it is agreed that the shipment (or part of it) will be effected by Proteco S.r.l., this latter shall act as agent of the Purchaser being agreed that the shipment shall be done at the whole risk and charge of the Purchaser. Partial deliveries are allowed.

6.3 The delivery date shall be indicated under the Proteco's order confirmation.

In any case, Proteco S.r.l. is entitled a period of grace of 30 working days as of the expiry of the delivery date provided for in the order confirmation.

Expired the aforesaid term of grace the Proteco S.r.l. shall pay Purchaser a lump sum of 0,2% of the price of the Products delayed for each full week of delay as compensation for the damages caused by the delay up to the maximum limit of 2% of the price of the products subject of delayed delivery.

Any further compensation for damages suffered by the Purchaser in consequence of the delayed delivery is excluded.

## 7. GUARANTEE:

7.1 Subject to conditions hereinafter set out, Proteco S.r.l. shall remedy any defect of the products resulting from faulty design, materials or workmanship.

The present undertaking is limited to those defects which appear within a period of 36 months for the mechanical components or 24 months for the electronic components from the date of production printed on each product.

All the guarantees provided for hereinafter are conditional on compliance with the operating and maintenance instructions supplied by Proteco S.r.l..

The Purchaser shall notify in writing, by means of registered mail, of any defect within 10 working days from its discovery. Lacking this the purchaser will lose its right to have the defect remedied according to this guarantee.

Upon receipt of such notice, the obligation of Proteco S.r.l. under this guarantee is limited to, at Proteco's choice, and subject to prior examination of the defective products to be sent at Purchaser's risk and expenses:

i) Replace the defective products, ii) repair them or iii) issue a statement of credit for the amount corresponding to the products found defective.

Proteco S.r.l. is not liable for defects caused by faulty assembling or maintenance of the products by the Purchaser or due to non compliance to the instructions for assembling, nor for defects caused by alterations carried out without Proteco's written consent.

The present guarantee provided hereinabove absorbs and supersedes any other legal, statutory or contractual guarantee.

The Purchaser, in particular, shall have no right to claim damages, included loss of production, loss of profit, loss of use, loss of contracts or for any consequential, economic or indirect loss whatsoever, reduction of price or resolution of the contracts.

## 8. PRODUCT LIABILITY:

8.1 If Proteco S.r.l. incurs liability towards any third parties for product's liability he will be responsible only within the limit of amount and within the terms and conditions of his Product's liability insurance coverage.

## 9. GOVERNING LAW:

9.1 All the sale contracts concluded by parties shall be governed by the present general sale conditions and, to the extent that such questions are not covered by the present terms and conditions, by United Nations Convention on Contracts for the International Sale of Goods (Vienna Convention of 1980, hereafter referred to as «CISG»), and, to the extent that such questions are not covered by CISG, by Italian law.

## 10. DISPUTES RESOLUTION:

10.1 In case the Purchaser has its registered office in the territory of the European Union for any disputes arising out of or in connection with this contract the courts of Turin in Italy shall have exclusive jurisdiction; where the Purchaser has its registered office outside the territory of the European Union any disputes arising out of or in connection with this contract shall be settled by Arbitration in conformity with the Rules of the Piedmont Arbitral Chamber (see at <http://images.pie.camcom.it/f/Varie/RU/RULES2006.pdf>) by one arbitrator designed in accordance to said rules.





The parties undertake to comply with the arbitrator's award.



[www.proteco.net](http://www.proteco.net)

[www.proteco.net](http://www.proteco.net)



 Via Neive, 77 - 12050 CASTAGNITO (CN) ITALY  
 Tel. +39 0173 210111  Fax +39 0173 210199  [info@proteco.net](mailto:info@proteco.net)