

PORTA SECCIONADA COM PORTA DE SERVIÇO

ES. Puerta Seccional con Puerta Peatonal | EN. Sectional Door with Wicket Door | FR. Porte Sectionnelle avec Portillon



Dobradiça Normal
ES. Bizagra Normal
EN. Normal Hinge
FR. Charnières Normal



Dobradiças Ocultas
ES. Bizagras Ocultas
EN. Hiden Hinges
FR. Charnières Masquées

PORTA SECCIONADA COM PORTA DE SERVIÇO

ES. Puerta Seccional con Puerta Peatonal

EN. Sectional Door with Wicket Door

FR. Porte Sectionnelle avec Portillon

eficilux

Dobradiça Normal

ES. Bizagra Normal

EN. Normal Hinge

FR. Charnières Normal

Soleira Reduzida

ES. Con Umbral Reducido

EN. With Low Threshold

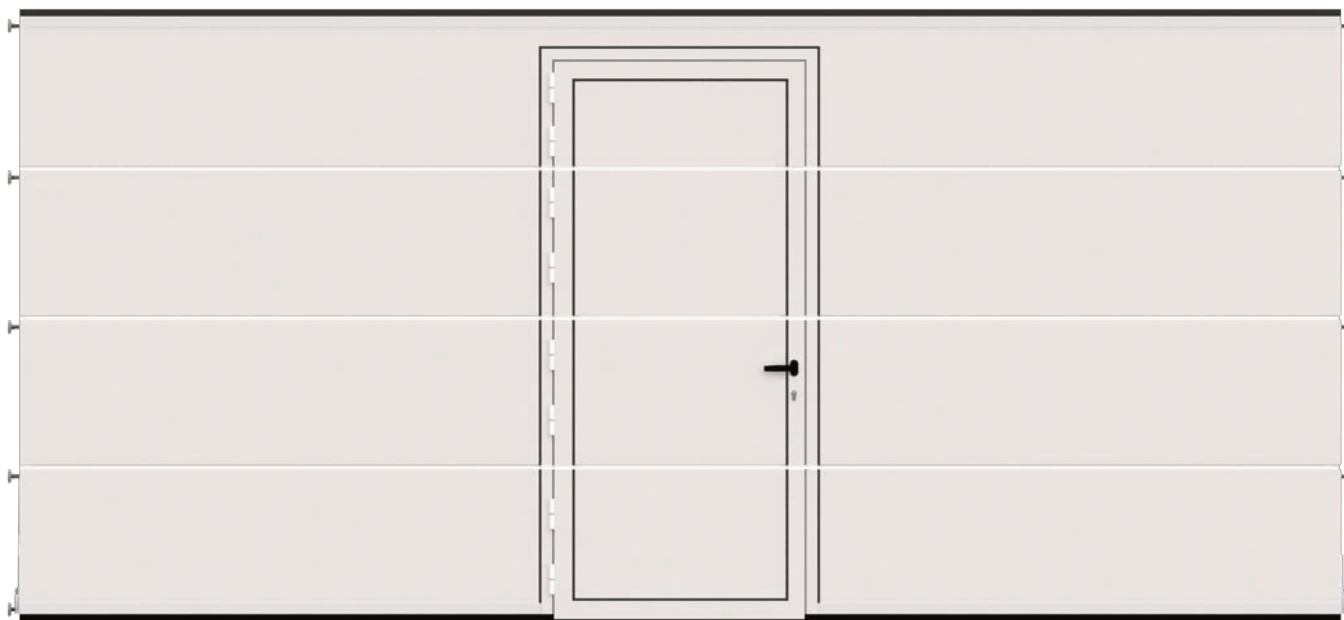
FR. Avec Seuil Plat

Reforço/s Ômega Incluídos

ES. Refuerzo/s Omega Incluidos

EN. Omega reinforcement/s included

FR. Renfort/s Omega inclus



Vista Exterior | Outside View | Vue extérieure



Vista Interior | Inside View | Vue intérieure

PORTA SECCIONADA COM PORTA DE SERVIÇO

ES. Puerta Seccional con Puerta Peatonal
EN. Sectional Door with Wicket Door
FR. Porte Sectionnelle avec Portillon

Dobradiça Normal

ES. Bizagra Normal
EN. Normal Hinge
FR. Charnières Normal

eficilux



OPCIONAL

EN. Optional | FR. En Option

Soleira Alta

ES. Umbral Elevado
EN. High Threshold
FR. Seuil Haut

3 Pontos de Fecho

ES. 3 puntos de bloqueo
EN. 3 closing points
FR. 3 points de fermeture

Barra Anti-pânico

ES. Barra Antipánico
EN. Panic Bar
FR. Barres Anti-panique

Visores

ES. Mirillas
EN. Windows
FR. Hoblots

Grelhas de Ventilação

ES. Rejillas de Ventilación
EN. Ventilation Grilles
FR. Grilles de Ventilation

Dispositivo de Segurança MoveAutomation

ES. Dispositivo de seguridad Move Automation
EN. Safety Device Move Automation
FR. Dispositif de sécurité Move Automation

PORTA SECCIONADA COM PORTA DE SERVIÇO

ES. Puerta Seccional con Puerta Peatonal

EN. Sectional Door with Wicket Door

FR. Porte Sectionnelle avec Portillon

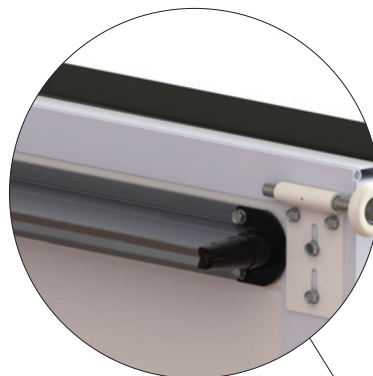
Dobradiça Normal

ES. Bizagra Normal

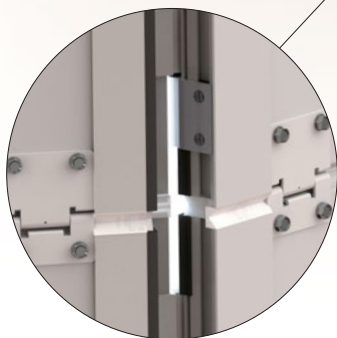
EN. Normal Hinge

FR. Charnières Normal

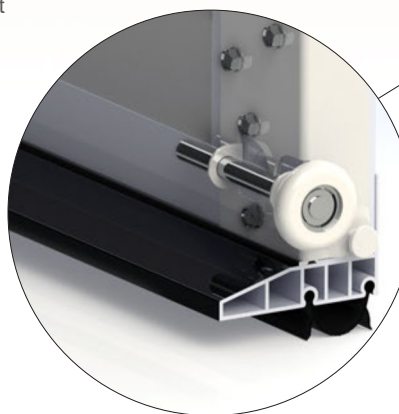
eficilux



Reforço Ômega
ES. Refuerzo Omega
EN. Omega reinforcement
FR. Renfort Omega



Tampas anti-entramento
ES. Terminales de plástico contra pinzamiento de dedos
EN. Pinch-proof caps
UK. Protection anti-pincement



Soleira Reduzida
ES. Con Umbral Reducido
EN. With Low Threshold
FR. Avec Seuil Plat

PORTA SECCIONADA COM PORTA DE SERVIÇO

ES. Puerta Seccional con Puerta Peatonal

EN. Sectional Door with Wicket Door

FR. Porte Sectionnelle avec Portillon

eficilux

Dobradiças Normais

ES. Bizagras Normales

EN. Normal Hinges

FR. Charnières Normal

Soleira Reduzida

ES. Con Umbral Reducido

EN. With Low Threshold

FR. Avec Seuil Plat

1 Ponto de Fecho

ES. 1 punto de bloqueo

EN. 1 closing points

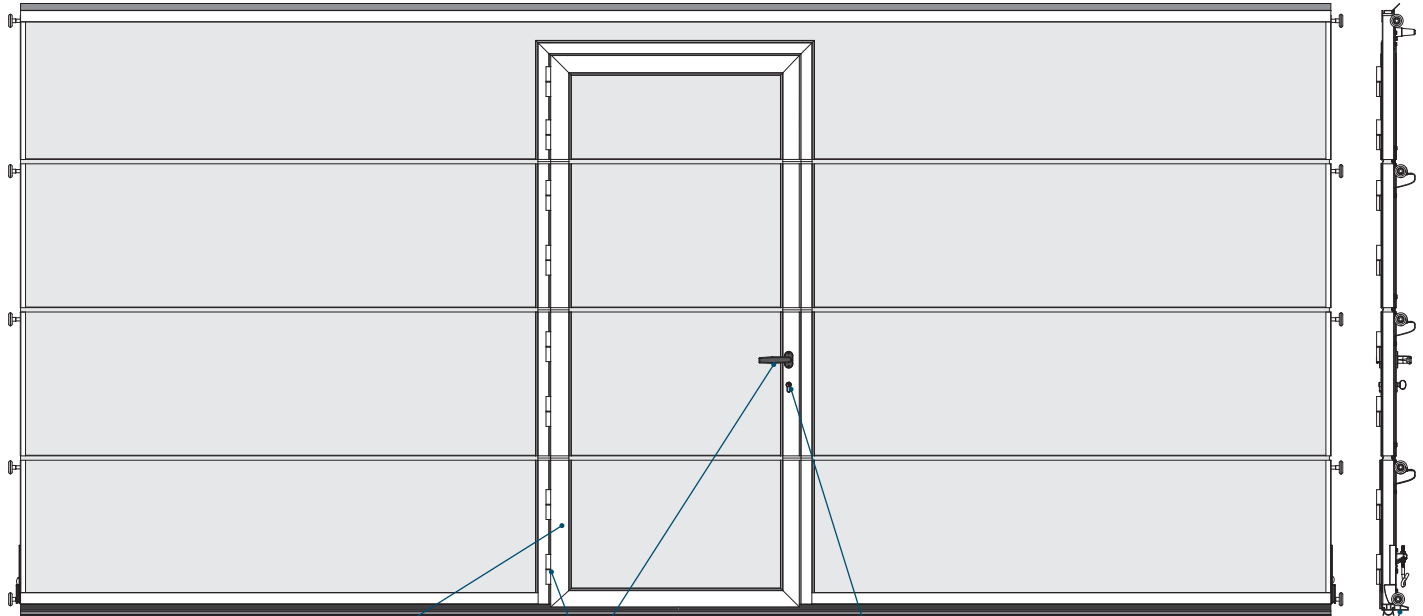
FR. 1 point de fermeture

Reforço/s Ômega Incluídos

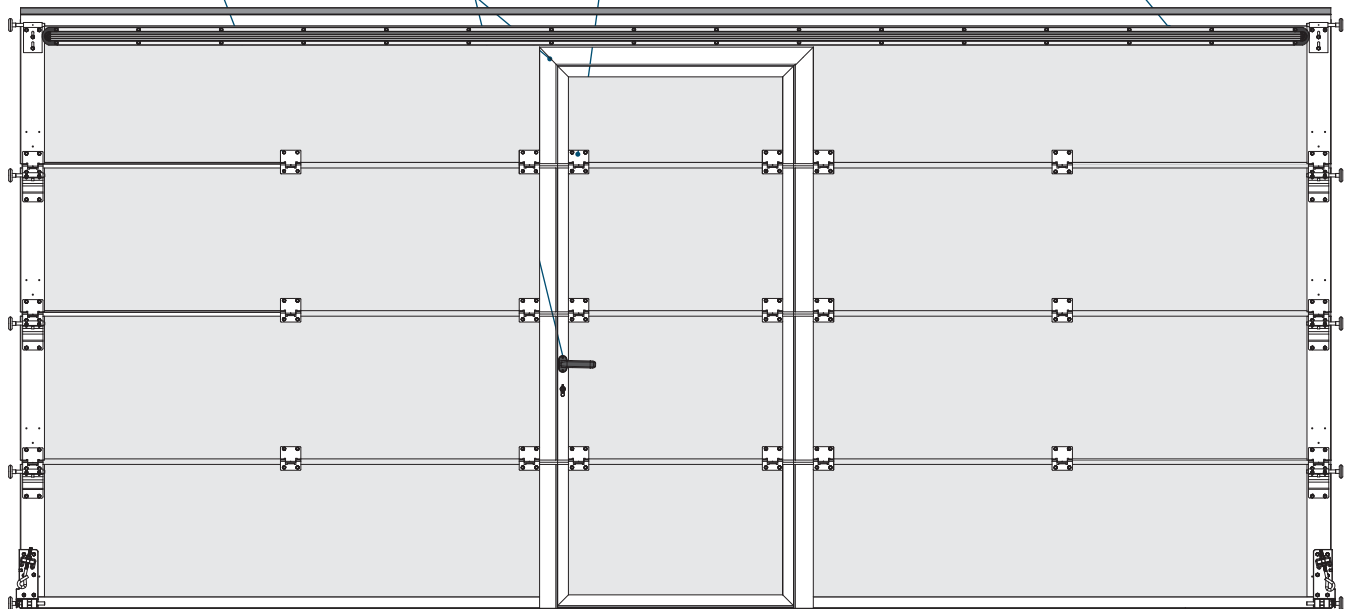
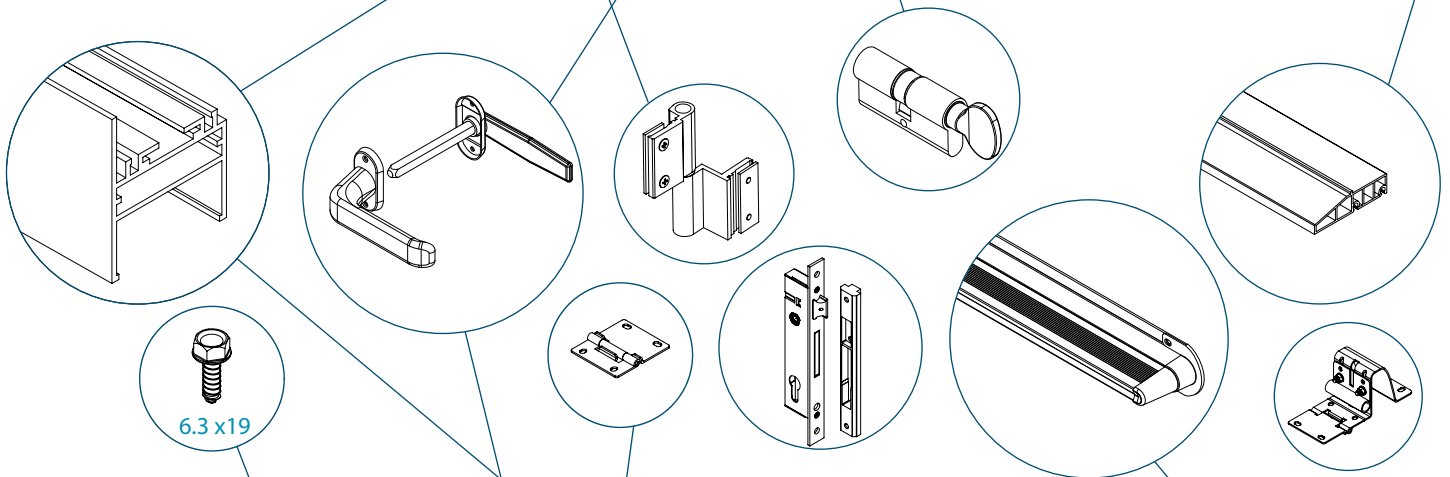
ES. Refuerzo/s Omega Incluidos

EN. Omega reinforcement/s included

FR. Renfort/s Omega inclus



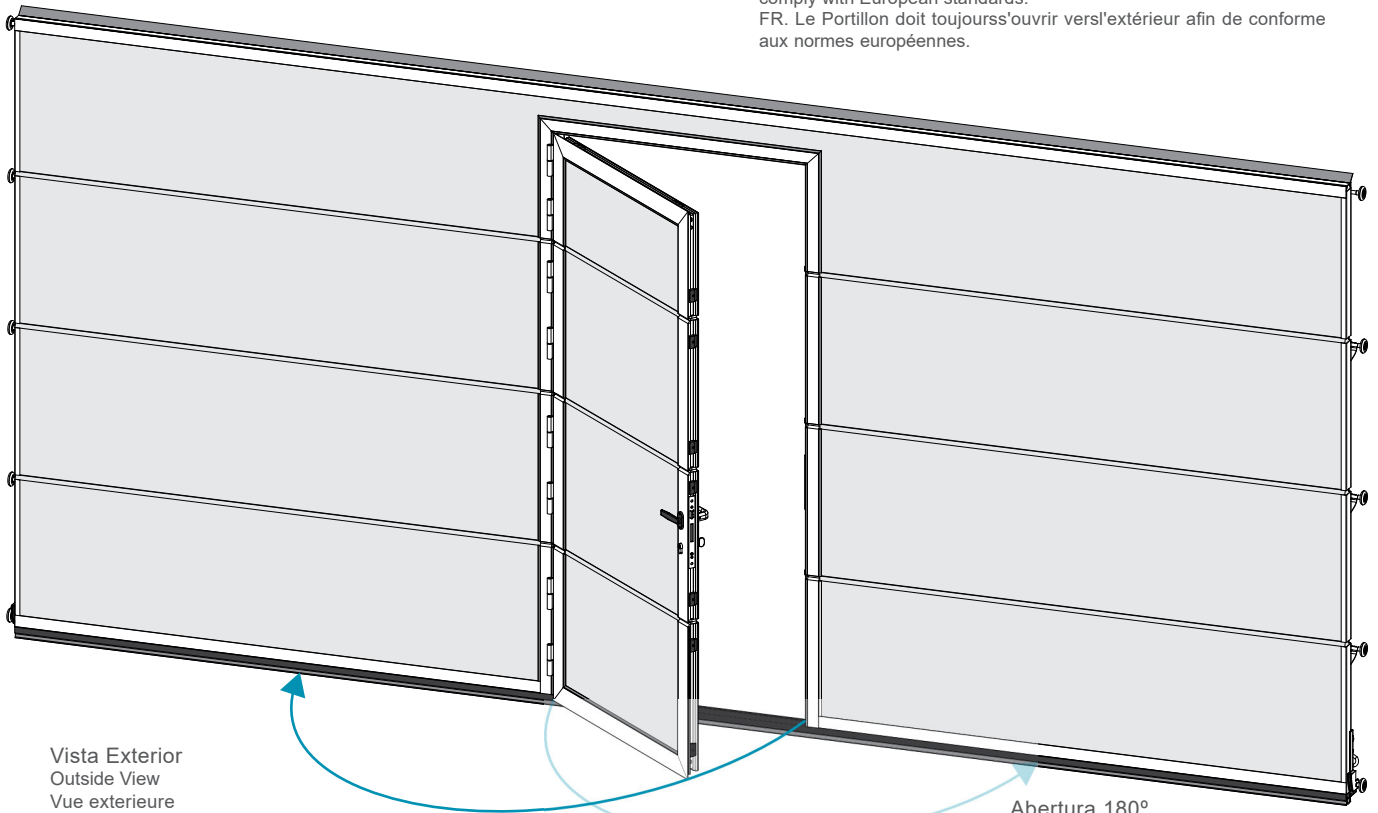
Vista Exterior | Outside View | Vue extérieure



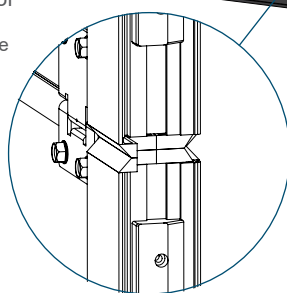
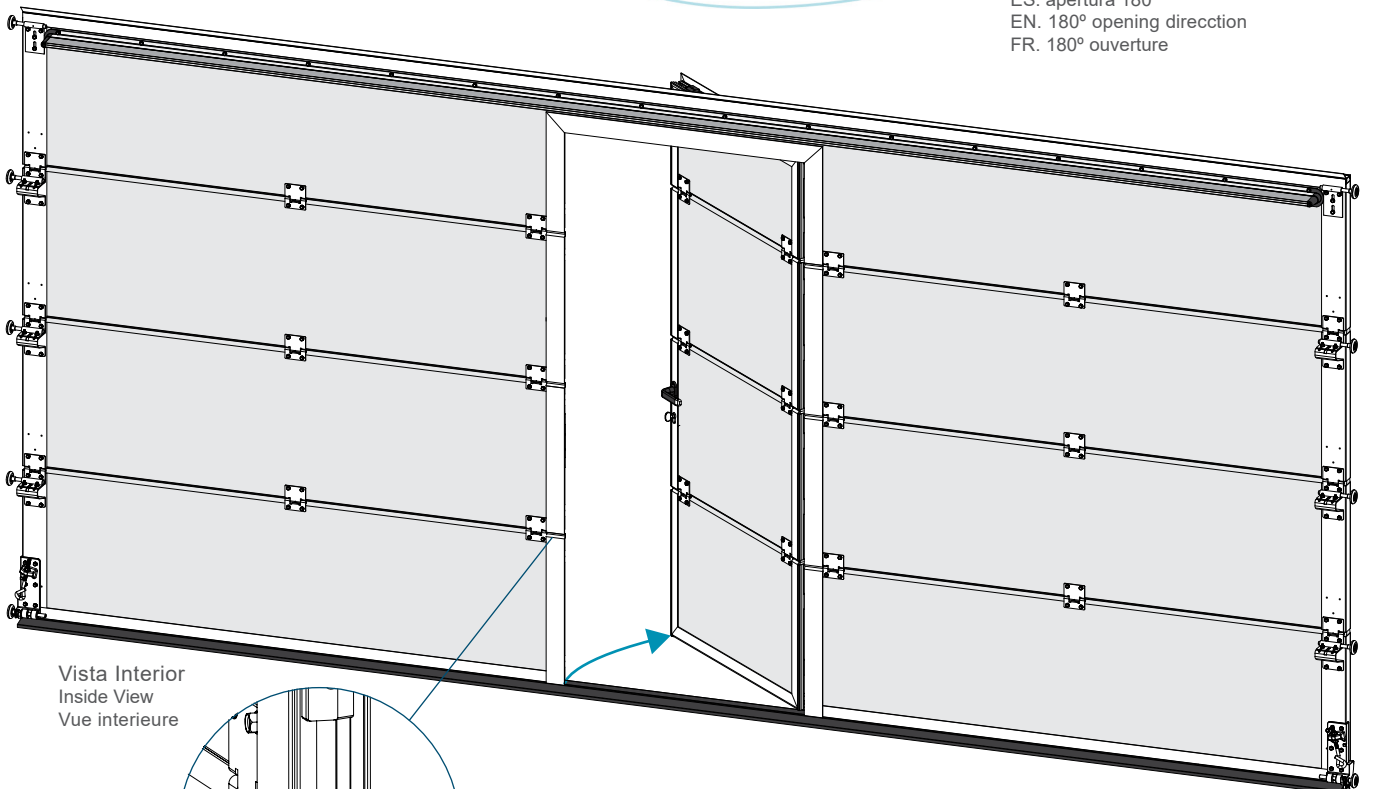
Vista Interior | Inside View | Vue intérieure

Sentido de abertura da Porta: esquerda ou direita
 ES. Dirección de apertura de la puerta: izquierda o derecha
 EN. Door opening direction: left or right
 FR. Sens d'ouverture de la porte: gauche ou droite

A porta de serviço deve sempre abrir para o exterior,
 por forma a cumprir com as normativas europeias.
 ES. La Puerta Peatonal siempre debe abrirse al exterior para
 cumplir con las normas europeas.
 EN. The Whiket Door must always open to the outside in order to
 comply with European standards.
 FR. Le Portillon doit toujours s'ouvrir vers l'extérieur afin de conforme
 aux normes européennes.



Abertura 180°
 ES. apertura 180°
 EN. 180° opening direction
 FR. 180° ouverture



Tampas anti-entramento
 ES. Terminales de plástico contra pinzamiento de dedos
 EN. Pinch-proof caps
 UK. Protection anti-pincement

PORTA SECCIONADA COM PORTA DE SERVIÇO

ES. Puerta Seccional con Puerta Peatonal

EN. Sectional Door with Wicket Door

FR. Porte Sectionnelle avec Portillon

Dobradiça Normal

ES. Bizagra Normal

EN. Normal Hinge

FR. Charnières Normal

Soleira Alta (min 9cm)

ES. Con Umbral Alto (min 9cm) EN.

With High Threshold (min 9cm)

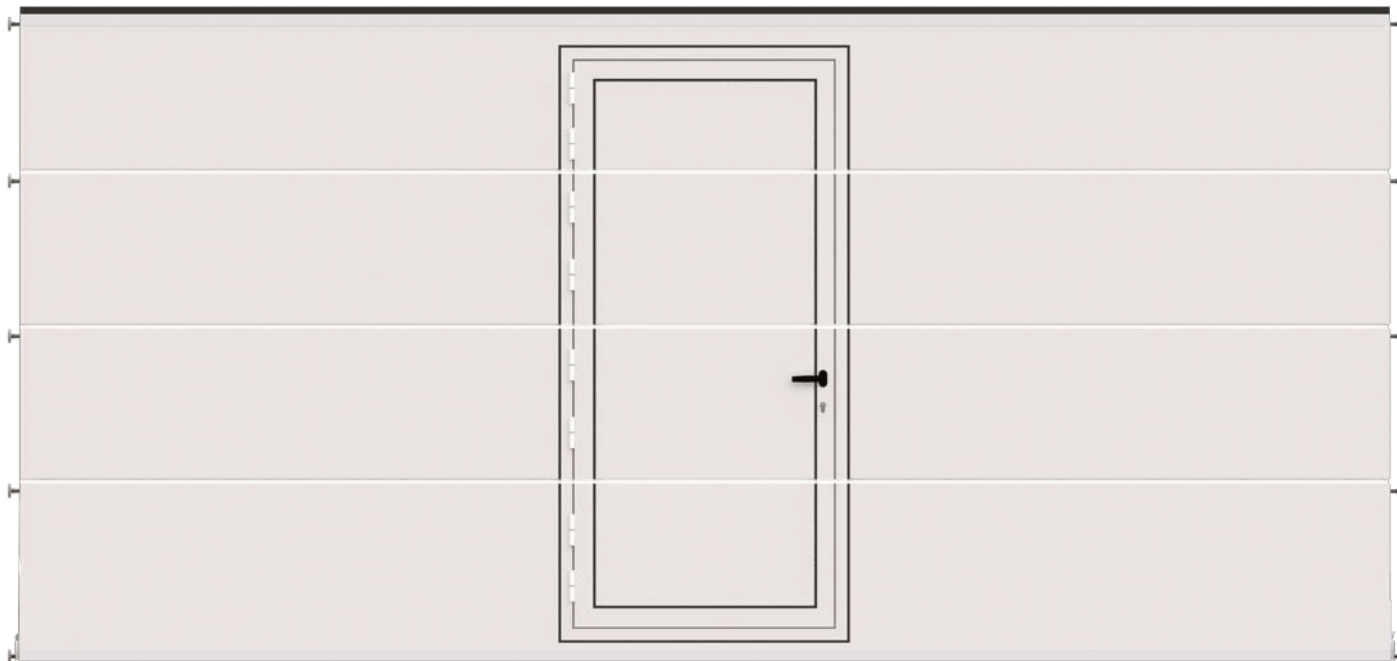
FR. Avec Seuil Haut(min 9cm)

Reforços Ômega Incluídos

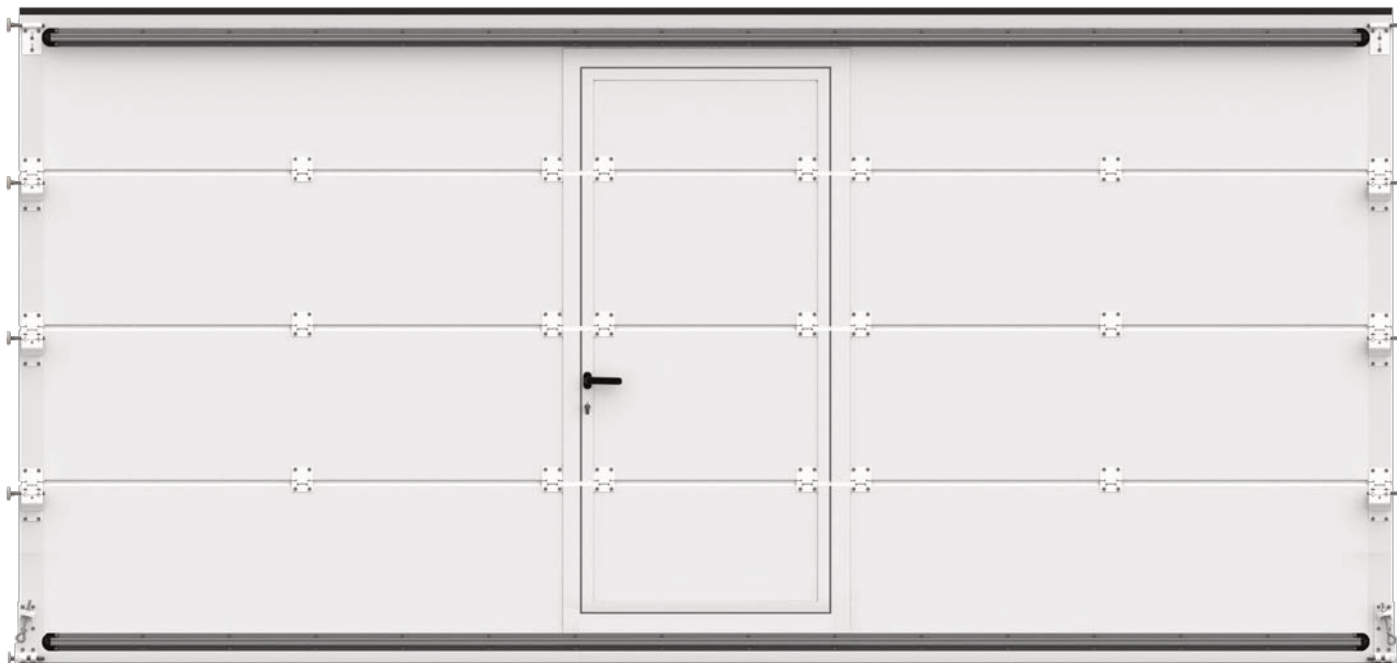
ES. Refuerzos Omega Incluidos

EN. Omega reinforcement/s included

FR. Renforts Omega inclus



Vista Exterior | Outside View | Vue extérieure



Vista Interior | Inside View | Vue intérieure

PORTA SECCIONADA COM PORTA DE SERVIÇO

ES. Puerta Seccional con Puerta Peatonal

EN. Sectional Door with Wicket Door

FR. Porte Sectionnelle avec Portillon

Dobradiças Ocultas

ES. Bizagras Ocultas

EN. Hidden Hinges

FR. Charnières Masquées

Soleira Reduzida

ES. Con Umbral Reducido

EN. With Low Threshold

FR. Avec Seuil Plat

3 Pontos de Fecho

ES. 3 puntos de bloqueio

EN. 3 closing points

FR. 3 points de fermeture

Reforço/s Ômega Incluídos

ES. Refuerzo/s Omega Incluidos

EN. Omega reinforcement/s included

FR. Renfort/s Omega inclus



Vista Exterior | Outside View | Vue extérieure



Vista Interior | Inside View | Vue intérieure

PORTA SECCIONADA COM PORTA DE SERVIÇO

ES. Puerta Seccional con Puerta Peatonal

EN. Sectional Door with Wicket Door

FR. Porte Sectionnelle avec Portillon

Dobradiças Ocultas

ES. Bizagras Ocultas

EN. Hidden Hinges

FR. Charnières Masquées

eficilux



OPCIONAL

EN. Optional | FR. En Option

Soleira Alta

ES. Umbral Elevado

EN. High Threshold

FR. Seuil Haut

Dispositivo de Segurança *Move Automation*

ES. Dispositivo de seguridad *Move Automation*

EN. Safety Device *Move Automation*

FR. Dispositif de sécurité *Move Automation*

Barra Anti-pânico

ES. Barra Antipánico

EN. Panic Bar

FR. Barres Anti-panique

Visores

ES. Mirillas

EN. Windows

FR. Hoblots

Grelhas de Ventilação

ES. Rejillas de Ventilación

EN. Ventilation Grilles

FR. Grilles de Ventilation

PORTA SECCIONADA COM PORTA DE SERVIÇO

ES. Puerta Seccional con Puerta Peatonal

EN. Sectional Door with Wicket Door

FR. Porte Sectionnelle avec Portillon

Dobradiças Ocultas

ES. Bizagras Ocultas

EN. Hidden Hinges

FR. Charnières Masquées

eficilux

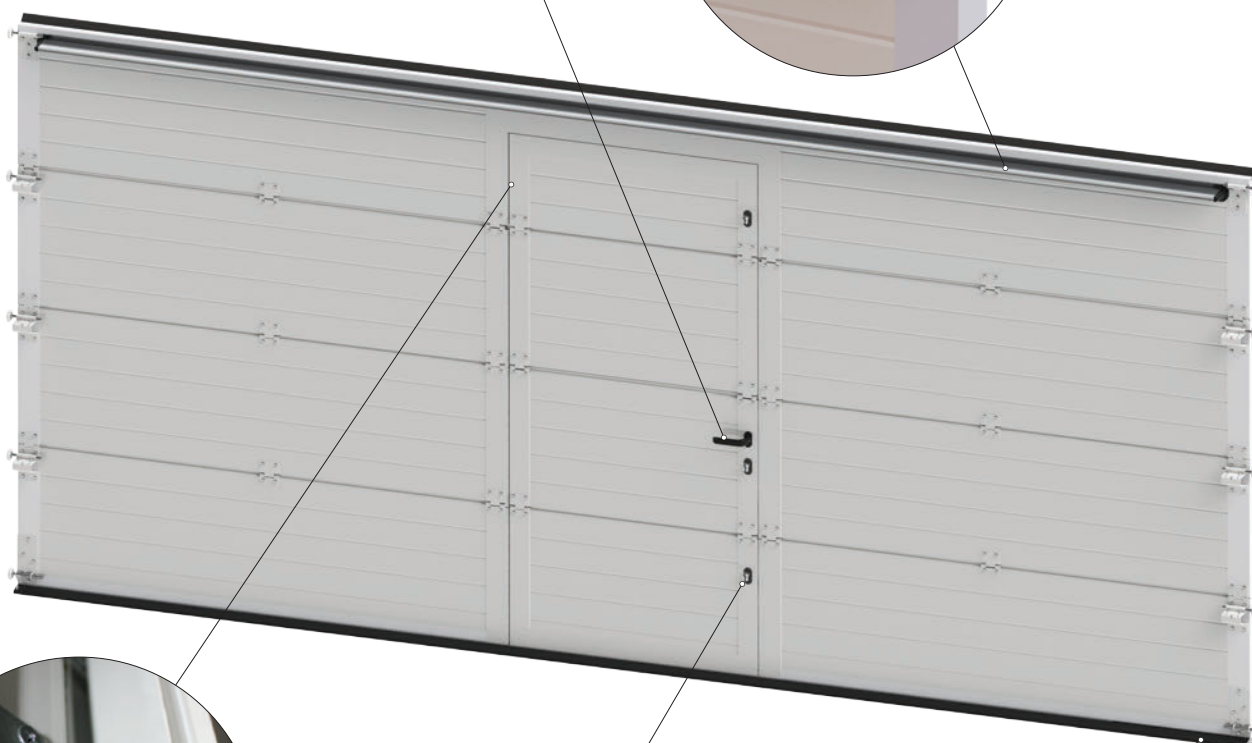


Reforço Ômega

ES. Refuerzo Omega

EN. Omega reinforcement

FR. Renfort Omega



Fecha-Portas

ES. Cierrapuertas

EN. Concealed Door Closer

FR. Ferme-Porte Dissimule

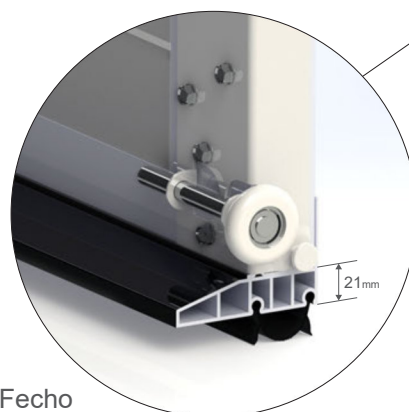


3 Pontos de Fecho

ES. 3 puntos de bloqueo

EN. 3 closing points

FR. 3 points de fermeture



Soleira Reduzida

ES. Con Umbral Reducido

EN. With Low Threshold

FR. Avec Seuil Plat

PORTA SECCIONADA COM PORTA DE SERVIÇO

ES. Puerta Seccional con Puerta Peatonal

EN. Sectional Door with Wicket Door

FR. Porte Sectionnelle avec Portillon

Dobradiças Ocultas

ES. Bizagras Ocultas

EN. Hidden Hinges

FR. Charnières Masquées

Soleira Reduzida

ES. Con Umbral Reducido

EN. With Low Threshold

FR. Avec Seuil Plat

3 Pontos de Fecho

ES. 3 puntos de bloqueo

EN. 3 closing points

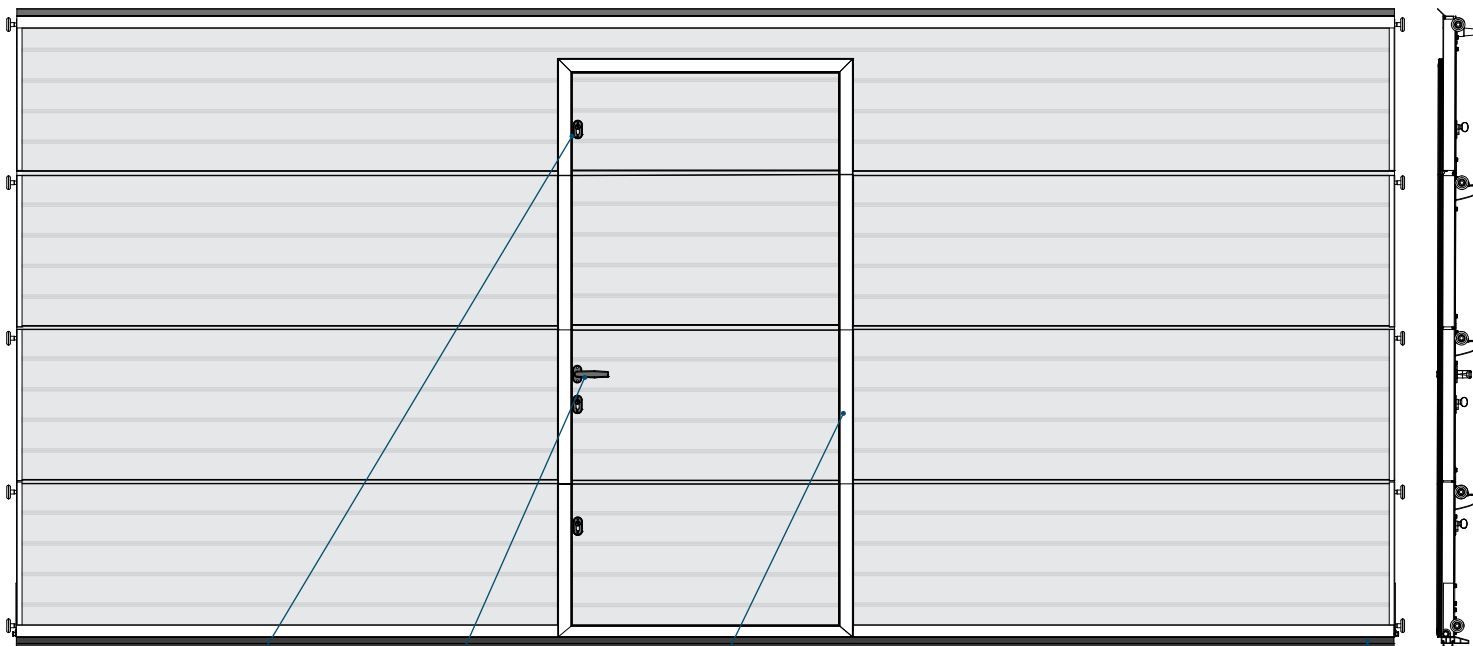
FR. 3 points de fermeture

Reforço/s Ômega Incluídos

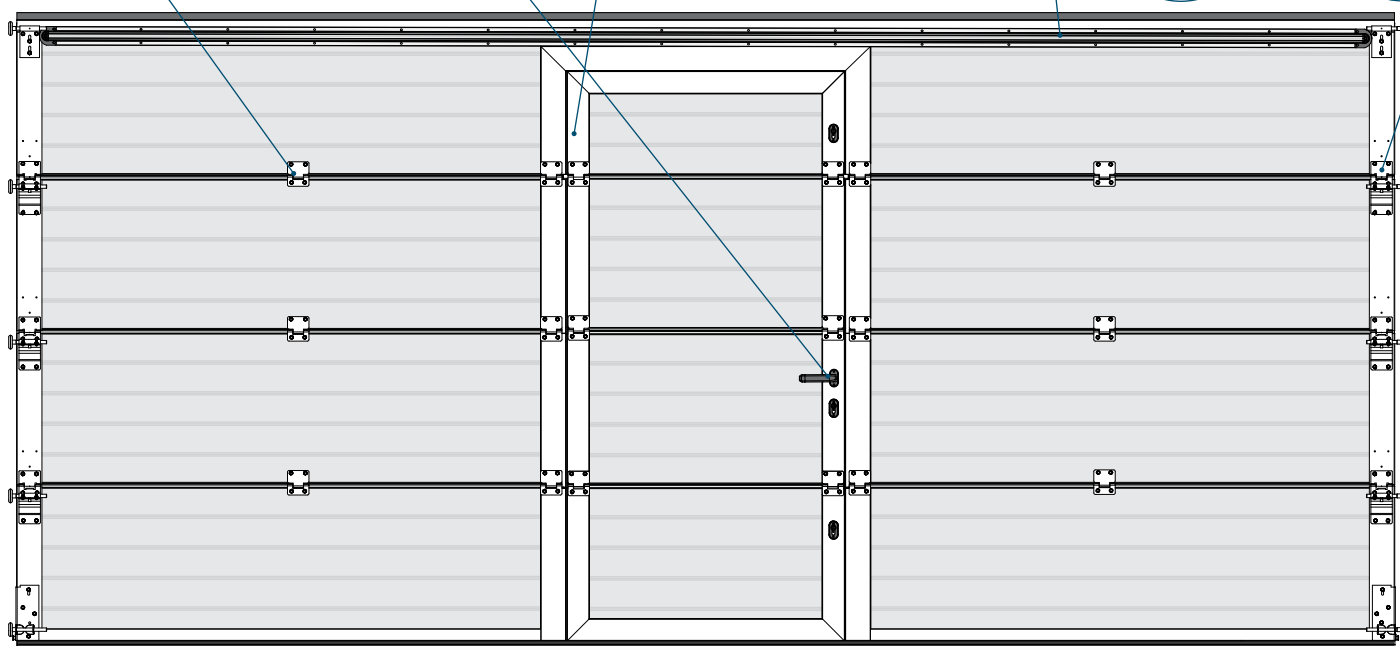
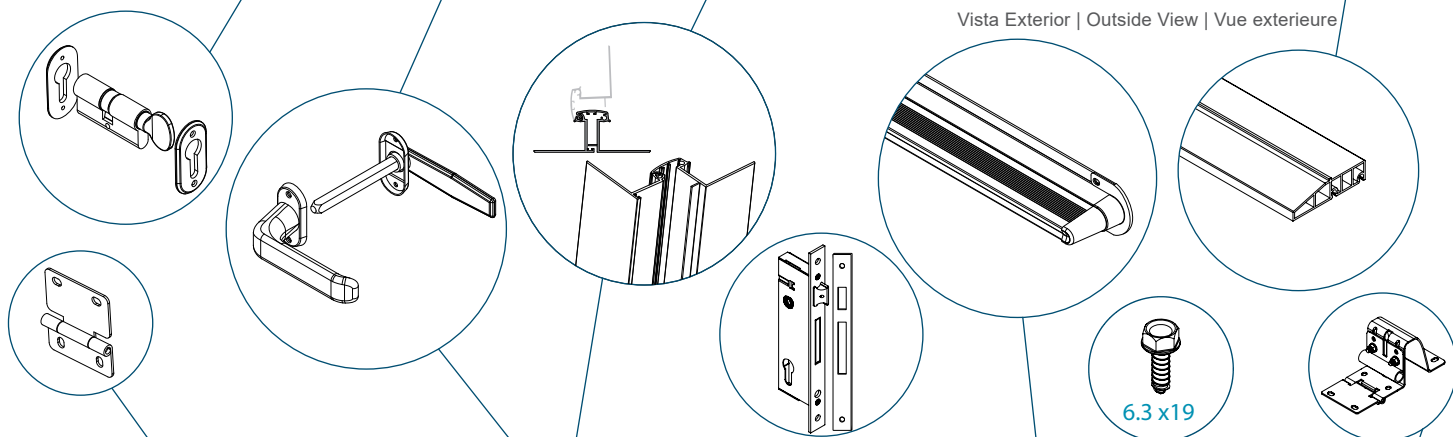
ES. Refuerzo/s Omega Incluidos

EN. Omega reinforcement/s included

FR. Renfort/s Omega inclus



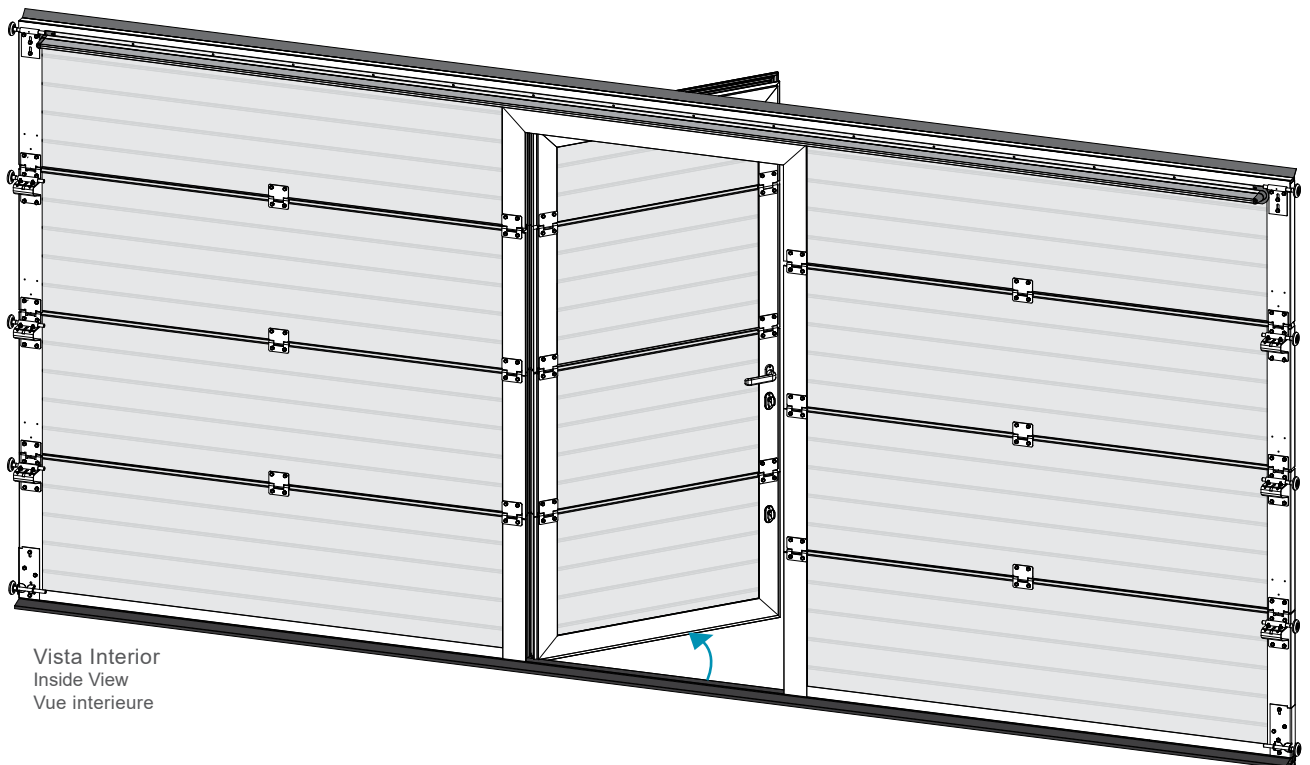
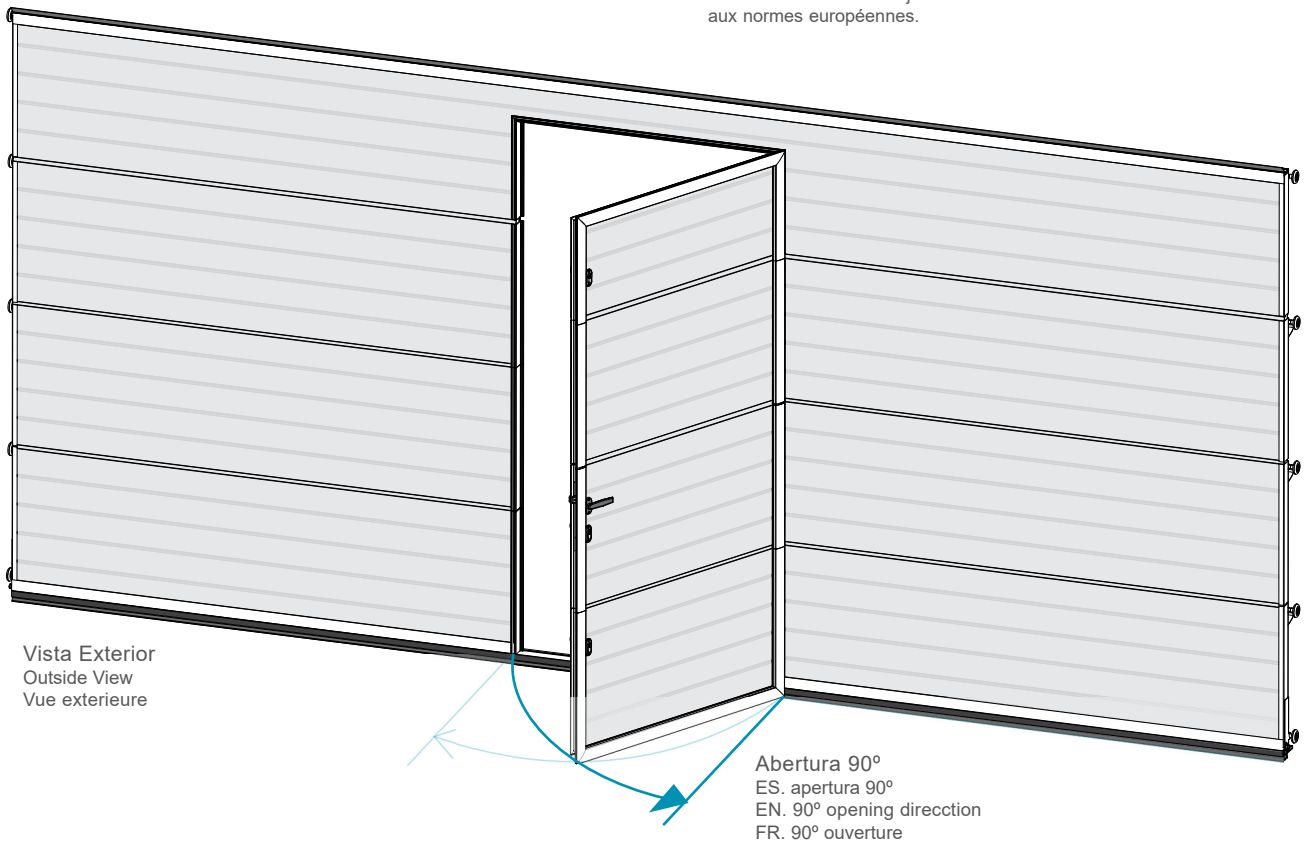
Vista Exterior | Outside View | Vue extérieure



Vista Exterior | Outside View | Vue extérieure

Sentido de abertura da Porta: esquerda ou direita
 ES. Dirección de apertura de la puerta: izquierda o derecha
 EN. Door opening direction: left or right
 FR. Sens d'ouverture de la porte: gauche ou droite

A porta de serviço deve sempre abrir para o exterior,
 por forma a cumprir com as normativas europeias.
 ES. La Puerta Peatonal siempre debe abrirse al exterior para
 cumplir con las normas europeas.
 EN. The Whiket Door must always open to the outside in order to
 comply with European standards.
 FR. Le Portillon doit toujours s'ouvrir vers l'extérieur afin de conforme
 aux normes européennes.



PORTA SECCIONADA COM PORTA DE SERVIÇO

ES. Puerta Seccional con Puerta Peatonal

EN. Sectional Door with Wicket Door

FR. Porte Sectionnelle avec Portillon

eficilux

Dobradiças Ocultas

ES. Bizagras Ocultas

EN. Hidden Hinges

FR. Charnières Masquées

Soleira Alta (min 18cm)

ES. Con Umbral Alto (min 18cm) EN.

With High Threshold (min 18cm)

FR. Avec Seuil Haut(min 18cm)

3 Pontos de Fecho

ES. 3 puntos de bloqueio

EN. 3 closing points

FR. 3 points de fermeture

Reforços Ômega Incluídos

ES. Refuerzos Omega Incluidos

EN. Omega reinforcement/s included

FR. Renforts Omega inclus



Vista Exterior | Outside View | Vue exterieure



Vista Interior | Inside View | Vue interieure