



"The best is yet to Light"

JISO
ILUMINACION
SPAIN



JISO Iluminación, since 2001

Somos una **empresa familiar, joven y dinámica** que nació hace más de dos décadas. A lo largo de estos años hemos crecido y evolucionado, pero mantenido el mismo objetivo siempre; ofrecer luminarias vanguardistas con la máxima calidad tecnológica y el mejor diseño a personas de todo el mundo. Nuestros valores siguen siendo la calidad, creatividad y el trabajo bien hecho que comparten cada una de las personas que forma esta gran familia que es JISO Iluminación.

We are a **young, dynamic family business** that was founded more than two decades ago. Throughout this time we have grown and evolved but always held on to the same goal: to offer state-of-the-art luminaires with the highest technological standards and the best design to people all over the world. Our values are quality, creativity and well-made work, which continue to guide each of the people who make up JISO Iluminación.





light+building

Germany



ELETRICA

Portugal



light MIDDLE EAST

UAE



Euroluce

Italy

Present in trade fairs

Estamos presentes en eventos donde podamos hablar de la LUZ, en los principales certámenes internacionales como **Light & Building, Light Middle East, Euroluce** o **Eléctrica**, pero también en nacionales como **Matelec** o **Home Meeting**. Además, realizamos, junto a nuestros clientes, **jornadas técnicas**, durante todo el año y por todo el territorio nacional e internacional.

We take part in major international events that give us a platform to talk about LIGHT, such as **Light & Building, Light Middle East, Euroluce** and **Eléctrica**, as well as in national trade fairs such as **Matelec** or **Home Meeting**. We also hold technical conferences throughout the year alongside our customers in Spain and around the globe.

October'23

MALLORCA HOME MEETING.

November'23

IBIZA HOME MEETING.

Autumn'23

ELETRICA

January'24

light MIDDLE EAST

March'24

light+building

Present in 60 countries world-wide

Muy presentes en el **mercado nacional e internacional**, exportamos a **más de 60 países** entre ellos Portugal, Francia, Países Bajos, República Checa, Polonia, Marruecos, Egipto, Líbano, Oman, Cuba, Sierra Leona, Argelia, Qatar, Kuwait, Arabia Saudí, UAE o Perú.

With a significant presence in the **national and international market**, we export to **more than 60 countries** including Portugal, France, the Netherlands, the Czech Republic, Poland, Morocco, Egypt, Lebanon, Oman, Cuba, Sierra Leone, Algeria, Qatar, Kuwait, Saudi Arabia, UAE and Peru.



Customer service



Atención personalizada. Todo el equipo de ventas de JISO Iluminación tiene como principal objetivo la satisfacción de nuestros clientes. Tanto nuestros comerciales internos como externos ofrecen una atención personalizada desde el principio hasta el final ofreciendo proformas de proyectos, gestión y seguimiento de pedidos o reduciendo al máximo los plazos de entrega.

Asesoramiento. Nuestros profesionales asesoran a cada cliente de forma exclusiva y personalizada para que encuentre el producto que mejor se adapte a sus necesidades. Para ello realizamos estudios de cada uno de los proyectos con un enfoque orientado al cliente.

Servicio rápido. Contamos con más de 15.000 referencias y un amplio stock en nuestro centro logístico que nos permite ofrecer un servicio rápido en cualquier parte del mundo.



Personalised service. The JISO Iluminación sales team strives for customer satisfaction in every interaction. Both our internal and external sales staff deliver personalised service from start to finish, offering project proforma, management and order tracking and reducing delivery times to a minimum.



Advice. Our staff provide exclusive and personalised advice to customers so that they can find the product that best suits their needs. For this, we conduct studies of all projects, adopting a customer-oriented approach.

Fast service. We have more than 15,000 items and a large stock in our logistics centre that allows us to offer a fast service anywhere in the world.



I+D+i & Quality

Control. Nuestro laboratorio de control y desarrollo de producto junto a otros externos como IMQ TECNOCREA llevan a cabo tanto ensayos de control y verificación de producto como desarrollo y análisis de nuevos productos, con el fin de que nuestras luminarias cumplan tanto con nuestros estándares de calidad como con la normativa de aplicación.

Calidad. Certificaciones como el estándar ISO 9001:2015 que garantiza que contamos con un Sistema de Gestión de Calidad, adecuado, para el desarrollo, fabricación y comercialización de productos de iluminación y fuentes de luz o el estándar ISO 14001:2015 de Gestión del Medio Ambiente; entre otros avalan nuestro trabajo y nuestros productos.

Control. Our control and product development laboratory together with other external ones such as IMQ TECNOCREA conduct both control and product verification tests as well as development and analysis of new products to ensure that our luminaires meet both our quality standards and all applicable regulations.

Quality. We hold certifications such as the ISO 9001:2015 standard, which guarantees that we have a suitable Quality Management System for the development, manufacture and marketing of lighting products and light sources, and the ISO 14001:2015 Environmental Management standard. All these certificates endorse our work and our products.



Design & training

Diseño. Buscamos nuevos diseños y nuevas tecnologías que nos permiten ofrecer luminarias led que cumplen las necesidades de nuestros clientes, sin perder de vista nuestro entorno buscamos materiales sostenibles cuyo impacto medioambiental sea el mínimo.

Soporte técnico. Estamos al lado de nuestros clientes resolviendoles cuantas dudas o consultas técnicas surjan. Periódicamente realizamos **jornadas técnicas y formaciones continuas** para que nuestros clientes se sientan acompañados antes, durante y después de la compra.

Design. We search for new designs and technologies that allow us to offer LED luminaires that meet our customers' needs, without losing sight of our environment as we look for sustainable materials with a minimal environmental impact.

Technical support. We are available to customers to answer any questions or technical queries they may have. We also hold periodic **technical conferences and continuous training** so that our customers feel supported before, during and after the purchase.

Projects



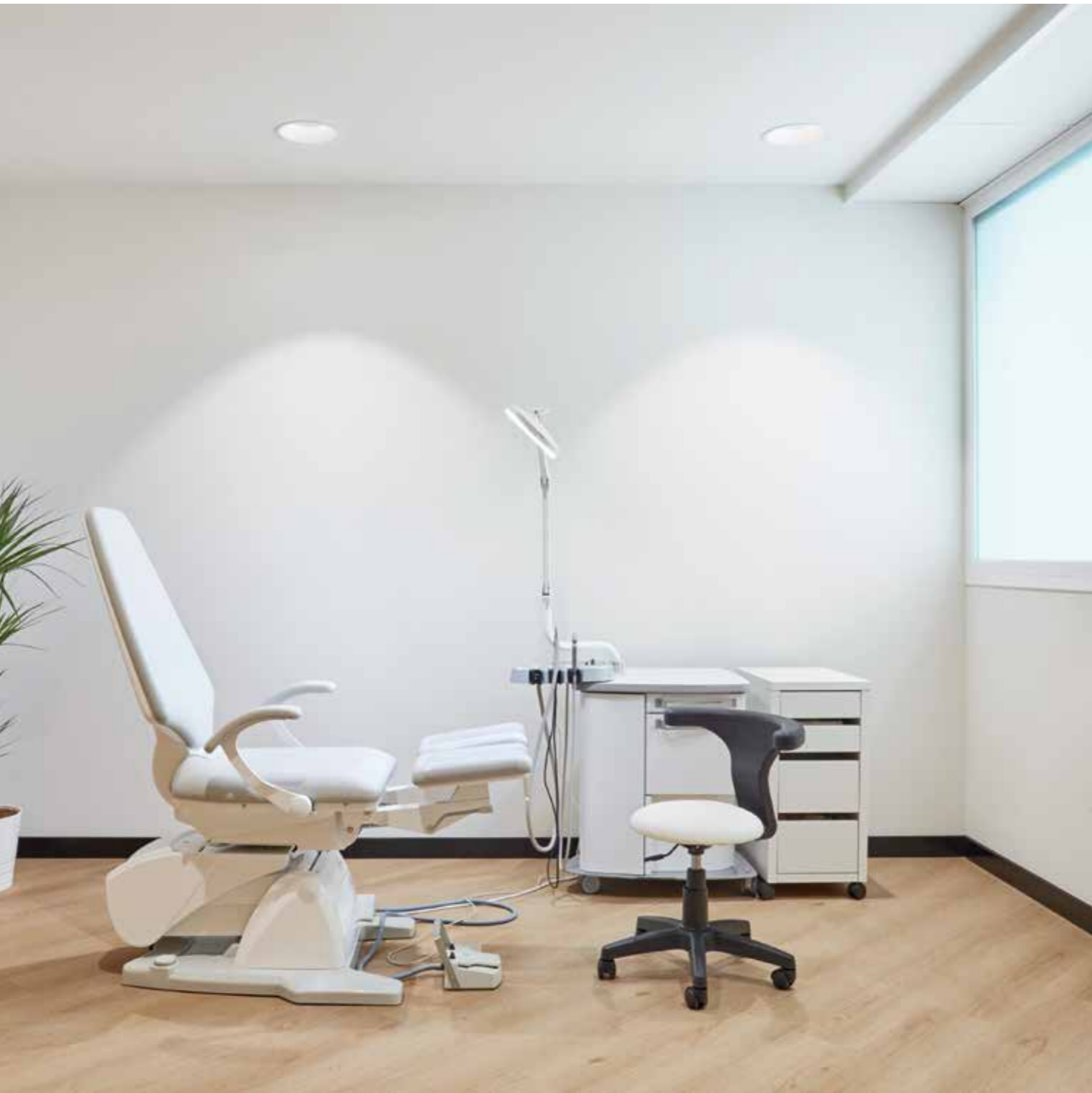
Hospitality. UAE





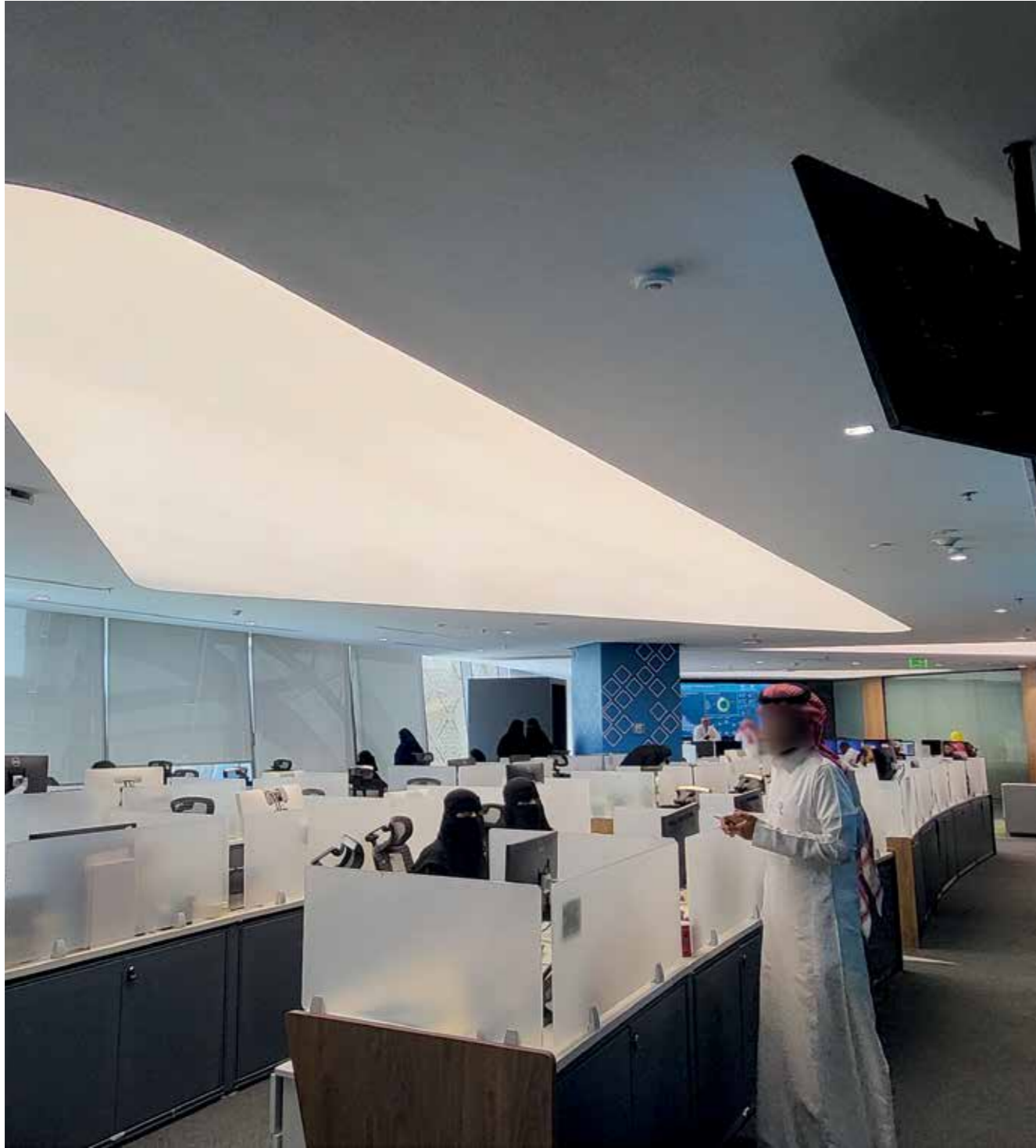
Residential. Spain



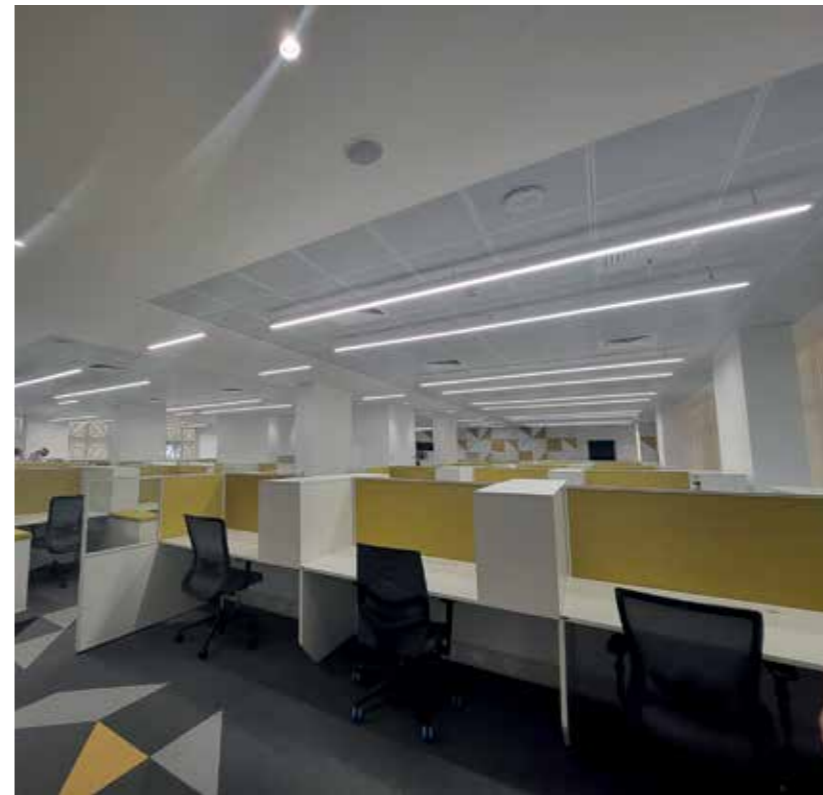


Healthy&Wellness. Spain





Workplace. Arabia





Retail. UAE





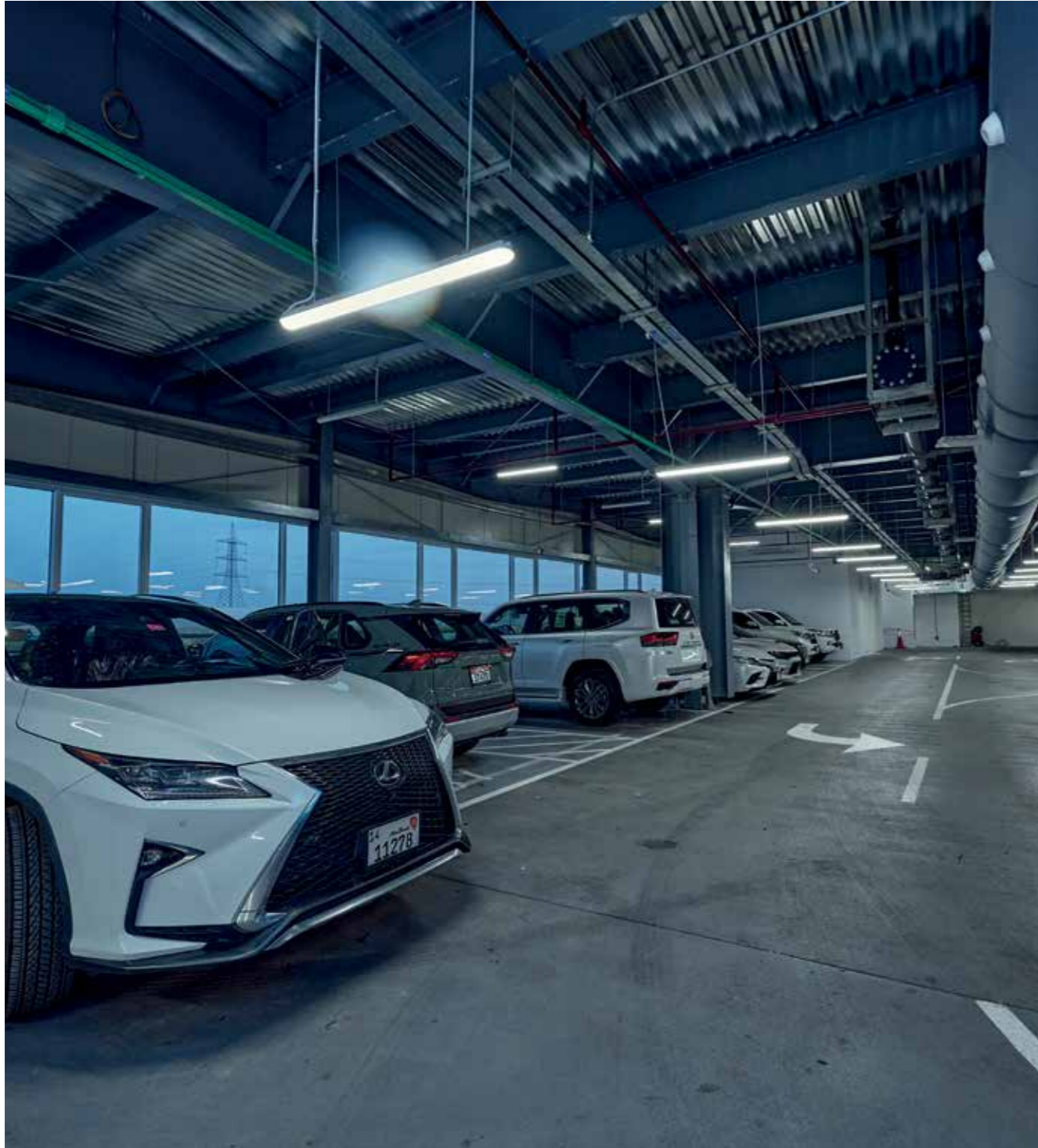
Restaurant. The Netherlands





Mosque. UAE





Parking. UAE



Smart Lighting

La iluminación Smart ya forma parte de nuestras vidas. Ofrece una gran cantidad de **beneficios**, además de ser uno de los pilares necesarios para convertir los entornos en espacios inteligentes. Las nuevas tecnologías permiten controlar y regular la iluminación de hogares o negocios desde dispositivos móviles pudiendo programar, encender y apagar la iluminación a distancia. La gestión de las instalaciones de iluminación gracias al smart lighting aporta grandes beneficios a las personas como:

Sencilla instalación y uso.

Ahorro energético y económico.

Confortable iluminación, adaptable a cada momento.

Compatible con otros sistemas de control como el control de voz (Siri, Alexa o Google Assistant).

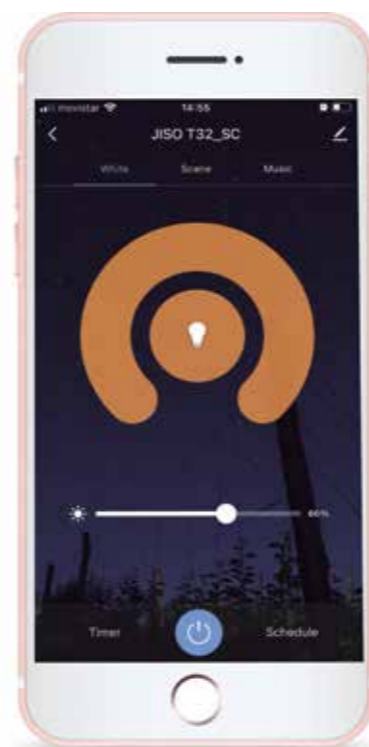
Smart lighting is now a part of our lives. It offers a wide array of **benefits**, as well as being one of the pillars needed to turn settings into smart spaces. New technologies make it possible to control and adjust home or business lighting from mobile devices, allowing users to programme, turn on and turn off lighting remotely. Smart light management offers a wealth of benefits, including:

Easy installation and use.

Energy and economic savings.

Comfortable lighting to suit every moment.

Compatible with other control systems such as voice control (Siri, Alexa and Google Assistant).



JISO Smart Control

Controla tu iluminación con JISO Smart Control. Nuestros sistemas de **control y regulación** te permitirá

Control your lighting with JISO Smart Control. Our **control and adjustment** systems will allow you to



Encender/apagar cualquier luminaria de tu hogar desde donde estés, ya sea dentro o fuera de casa.
Turn on/off any luminaire in your home from wherever you are, whether inside or outside your home.



Programar el apagado/encendido automático de cualquier luminaria para cuando no estés en casa.
Programme luminaires to automatically switch on/off for when you are not at home.



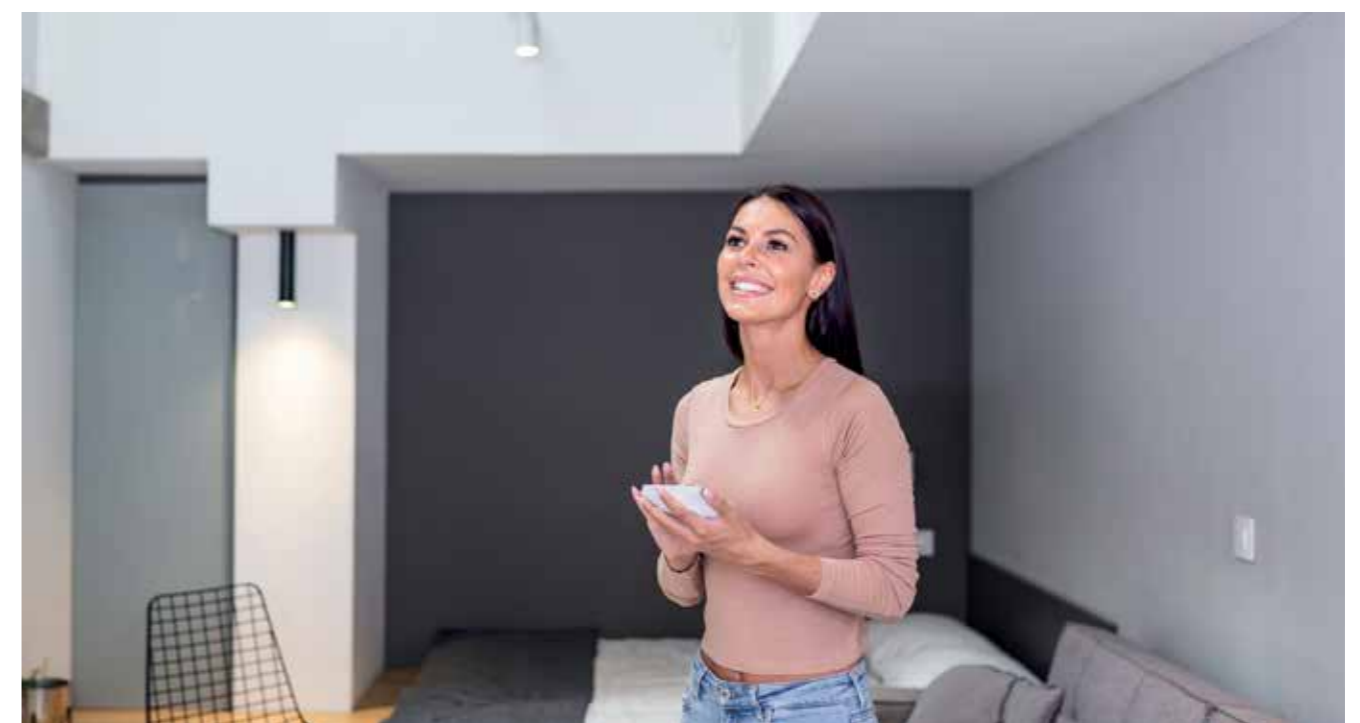
Cambiar la **intensidad** de la luz y/o **temperatura de color** de la luz.
Change the light's **brightness** and/or **colour temperature**.



Unir **varias lámpara** para encenderlas a la vez.
Link **several lamps** to turn them on at the same time.



Controla las luminarias con **comandos de voz** a través de asistentes virtuales como Alexa, Google Assistant y otros.
Control luminaires with **voice commands** through virtual assistants such as Alexa, Google Assistant and others.



Casambi

Casambi es un sistema de control de luminarias, sensores, pulsadores y domótica mediante tecnología bluetooth.

Descarga la aplicación en Apple store o en google playstore. Es **gratis** y muy **intuitiva**. Se puede instalar en cualquier luminaria existente.

Esta tecnología crea una **red inteligente** con cualquier dispositivo que lleve esta tecnología, todos los dispositivos guardan en memoria toda la red. Si uno deja de funcionar no afecta al resto de la red.

Sus **utilidades** son:

- Encender, apagar, personalizar y regular las luminarias de la red.
- Crear grupos, escenas, animaciones y eventos.
- Control por pulsadores, sensores, blancos tuneables, RGBW, ...
- Control en remoto.
- Y mucho más.



Casambi is a control system for luminaires, sensors, buttons and home automation using Bluetooth technology.

Download the app from the Apple Store or Google Play Store. The app is **free and easy** to use. It can be installed in any existing luminaire.

This technology creates a **smart network** with any device that has this technology, so that all devices store the entire network in memory. This way, if one stops working, it does not affect the rest of the network.

Features include:

- Turn on, turn off, customise and adjust the network luminaires.
- Create groups, scenes, animations and events.
- Control by buttons, sensors, tunable white, RGBW, etc.
- Remote control.
- And much more.



TUYA es una **aplicación** todo en uno. Se trata de un sistema que se utiliza en el ecosistema inteligente para **conectar y controlar dispositivos inteligentes**. Es una aplicación gratuita disponible en App Store y en Google Play.

La aplicación se integra en varios escenarios y dispositivos de los hogares inteligentes, disponible en varios idiomas facilita el acceso al mercado global de hogares inteligentes.

Conecta y controla los dispositivos inteligentes con cualquier protocolo, incluidos WiFi, Bluetooth y Zigbee.

- **Encender o apagar** automáticamente a través de escenas inteligentes.
- Compatible con los asistentes de **VOZ**.
- Regular **intensidad** y **temperatura de color**.
- Configurar **ambientes personalizados** en cada zona de la casa.
- Iluminar automáticamente.
- Sincronizar la **luz** con la **música**
- ... y mucho más.

TUYA the all-in-one **application**. This app is a system that is used in the smart ecosystem to **connect and control smart devices**. It's a free app and is available on the App Store and in Google Play.

The app integrates into various smart home scenarios and devices and is available in multiple languages, making it easy to access the global smart home market.

Connect and control smart devices with any protocol, including WiFi, Bluetooth and Zigbee.

- **Automatically turn on or off** through smart scenes.
- Compatible with **VOICE** assistants.
- Adjust **brightness** and **colour temperature**.
- Set up **custom environments** in each area of your home.
- Light automatically.
- Synchronise **light** with **music**.
- ...and much more.



CASAMBI



NEW WEBSITE



Lanzamos nuestra **nueva página web www.jisoiluminacion.com** con una imagen y contenidos actualizados junto a nuestro **catálogo TOP Design**.

Hemos renovado nuestro website para mejorar la experiencia del usuario ofreciendo una estructura que facilita la navegación y permite encontrar de forma rápida y sencilla los contenidos que se buscan. Para ello hemos creado una página web limpia, a la que se le han aplicado las últimas tendencias de diseño, cuidando tanto imágenes como tipografías para conseguir una página moderna y atractiva.

We are launching our **new website www.jisoiluminacion.com** with a revamped image and updated content along with our **TOP Design catalogue**.

We have renewed our website to improve the user experience by offering more user-friendly navigation that allows you to quickly and easily find the content you are looking for. For this we have created a clean website featuring the latest design trends, taking care of both the images and fonts to get a modern and attractive site.

READING

Technical INDOOR
Light Integrated LED | Recessed, Ambience/UGR

51015
Downlight LED UGR/ambiente
Downlight LED UGR/ambience
Downlight LED UGR/d'ambiance

Installation / Type Family
Instalación / Familia
Installation / Catégorie

Model / Modelo / Modèle

Picture / Imagen / Image

Size (mm) / Medidas (mm) / Mesures (mm)

Reference table /Tabla de referencias/Tableau de référence

Information Table/Tabla de Información/ Tableau Informations

Optional table/Tabla de opciones/Tableau des options

Chip Data / Información Chip / Chip Data

Icons / Iconos / Icônes

Information/Información/Informations

1 - Model	2 - W	3 - Driver	4 - Brand Chip	5 - K	6 - Color
510	15	<ul style="list-style-type: none"> 21 - ON-OFF AC220-240V PF >0,9 23 - ON-OFF AC220-240V PF >0,95 47 - 1-10V/DALI/PUSH AC220-240V PF >0,95 51 - Trailing Edge AC220-240V PF >0,9 C9 - SMART CONTROL AC100-265V PF >0,95 	5 - Edison	<ul style="list-style-type: none"> 3 - 3000 1531 lm System 1657 lm Source 4 - 4000 1615 lm System 1744 lm Source 	<ul style="list-style-type: none"> 01 Black / Negro / Noir 04 Aluminium / Aluminio / Aluminium 09 Tec. Gold / Oro Tec. / Tech. Or 90 T. White / Blanco T. / Blanc T.

LED CHIP: EDISON COB - CRI>80 - L70B10 / 50.000H - 116lm/w (4000K) - RG1

▼ Accessories not included

Included	Optional	Optional
60°	1-24°	M-38°

Emergency Kit

20CLEDK1	TCI	1h
20CLEDK2	TCI	3h

The above information is basic. For updated and more accurate information, please consult Technical Data Sheet on www.jisoiluminacion.com
 Consult general issues - www.jisoiluminacion.com (Download - Technical Information)
 Consult instructions Emergency kit on www.jisoiluminacion.com
 Consult instructions to Driver configuration - page 402
 Consult instructions to Driver dimmable Trailing Edges, 1-10V, DALI and Push - www.jisoiluminacion.com (Download - Technical Information)
 Consult instructions to Driver dimmable Smart Control - page 30X

www.jisoiluminacion.com | 31

51015-2953-90-□-□-□

Special request/Pedidos especiales/Demandes spéciales

Model
Modelo
Modèle

Optional IP / IP Opcional / IP Optionnel

Optional CRI / CRI Opcional / CRI Optionnel

Optional Degree / Grados Opcional / Degrés Optionnel

Color / Color / Couleur

K T.° Color / K T.° Color / K T.° Couleur

Chip Brand / Marca del Chip / Marque de Puce

Driver Type / Tipo / Type

Power / Potencia / Puissance

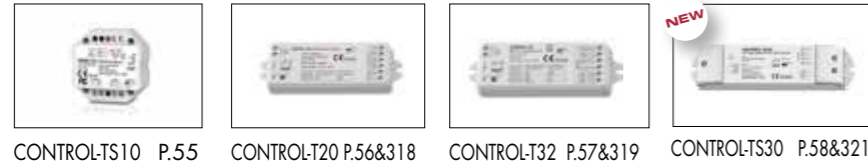


GENERAL INDEX

Index	
Presentation	2
Visual Index	34
JISO Smart Control	45
TECHNICAL. Indoor	75
Downlight	79
Recessed. Empotrable. Encastré	79
Watertight	79
UGR/Ambience	97
Technical Capsule	139
Technical Factory	163
Surface. Superficie. Luminaire en Saillie	191
LED Panel. Pantalla LED. Paneau LED	205
Lienar Systems. Sistemas Lineales. Systèmes linéaires	239
LED Strip. Tiras de LED. Bandes LED	243
LED Flexible Strip COB	252
LED Flexible Strip SMD	264
LED Flexi NEON	306
Power Supply & Accessories	313
Heat Dissipator. Disipador de Calor. Dissipateur Thermique	332
Bulbs&Accessories. Bombillas&Accesorios. Ampoule&Accessories	361
INDUSTRIAL	381
Waterproof Screen. Pantalla Estanca. Panneau Étanche	383
Flood Light. Proyector. Projecteur	391
High bay. Campana. Suspension Tertiaire	405
DRIVERS. Configuration	422
MARKETING	
Product	427

JISO Smart Control

Voice control and/or Wi-Fi control remotely and at home (TUYA APP) P.55



CONTROL-TS10 P.55 CONTROL-T20 P.56&318 CONTROL-T32 P.57&319 CONTROL-TS30 P.58&321

Control WIFI at home (APP JISO) P.59



SMARTWIFI P.59

Radio frequency control (RF) P.61



PANELACTIL32 P.61 SWITCH32 P.63 MANDO32 P.65

Wiring Control P.66



DIRECT PUSH P.66

Smart Controller. LED Strip P.66



CONTROL-V10 P.66&314 CONTROL-V20 P.66&315 CONTROL-V31 P.67&316 CONTROL-V32 P.67&317

Smart Controller. Downlight, LED Panel & LED Bulb P.69



SOCKET10 P.69 CONTROLS10 P.70 CONTROL-C10 P.71

Downlight. Recessed. Watertight (IP65)

Light Integrated LED P.79

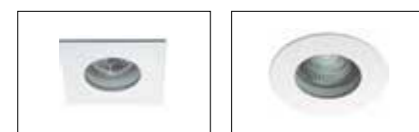


55307 P.81 55906 P.83 53505 P.85 53510 P.86 53515 P.87 53522 P.88



53533 P.89 53530 P.90 53540 P.91 53710 P.92 53724 P.93

Light Without Technology P.94



106D P.94 107D P.95

Available ● Black/Negro/Noir

Downlight. Recessed. UGR/Ambience

Light Integrated LED P.98



51005 P.99 51010 P.100 51015 P.101 51022 P.102 51033 P.103



51030 P.104 51040 P.105 DC510 P.107 51224 P.109



51110 P.110 51115 P.111 51122 P.112 51133 P.113 51130 P.114 51140 P.115

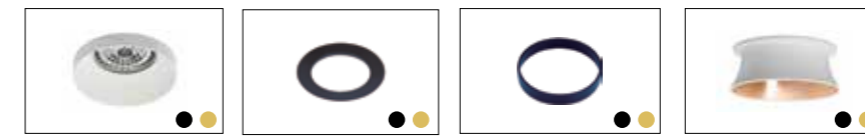


57306 P.117 57106 P.118 57406 P.119

Light Without Tecnology P.120



790D P.121 791D P.122 792D P.123 793D P.125



705D P.127 HC707 P.127 HC706 P.127 794D P.128



551D P.129 701D P.131 510D P.132 511D P.133



438D P.134 431D P.135 432D P.136 434D P.137

Available ● Black/Negro/Noir ● Tech. Gold/Oro Técnico/Or Satiné

Downlight. Recessed. Technical Capsule

Light Integrated LED P.139



00901 P.141 56306 P.143 56312 P.144 56324 P.145



55108 P.147 55115 P.148 55122 P.149



50608 P.150 50615 P.151 50625 P.152



50708 P.153 50715 P.154 50725 P.155



59308 P.157

Light Without Tecnology P.158



739D P.158 703D P.159 704D P.160 724D P.161

Available ● Black/Negro/Noir

Downlight. Recessed. Technical Factory

Light Integrated LED P.164



55806 P.165 55307 P.166 DC553/4 P.166 55507 P.167 57206 P.169



50207 P.170 50212 P.171 50220 P.172



50519 P.173 53030 P.175 50308 P.176 50315 P.177 50322 P.178 50330 P.179



50408 P.180 50415 P.181 50422 P.183 DC503 P.184 DC50422 P.185 G01-200213 P.185

Light Without Tecnology P.186



631D P.186 634D P.187 639D P.188 604D P.189

Downlight. Surface

Light Integrated LED P.192



29010 P.193 26308 P.194 26314 P.195 26324 P.196 26330 P.197



26408 P.198 26414 P.199 26424 P.200 26430 P.201 25015 P.202 27020 P.203

Available ● Black/Negro/Noir

Panel

Light Integrated LED P.207



36540 P.207 39837 P.209 32940 P.211 32428 P.213 32440 P.215

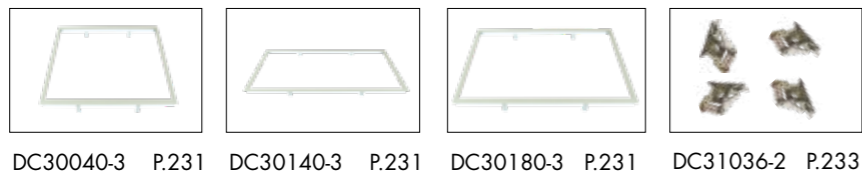


39237 P.217 32740 P.219 32128 P.221 32140 P.223

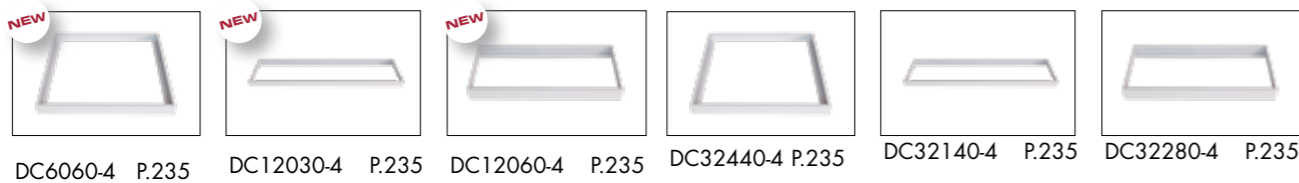


32980 P.225 32256 P.227 32280 P.229

Accessories P.231



DC30040-3 P.231 DC30140-3 P.231 DC30180-3 P.231 DC31036-2 P.233



DC6060-4 P.235 DC12030-4 P.235 DC12060-4 P.235 DC32440-4 P.235 DC32140-4 P.235 DC32280-4 P.235



DC31640-0 P.236 DC31036-1 P.237

Linear System

Light Integrated LED P.241



40040 P.241

Available ● Black/Negro/Noir

Heat Dissipator

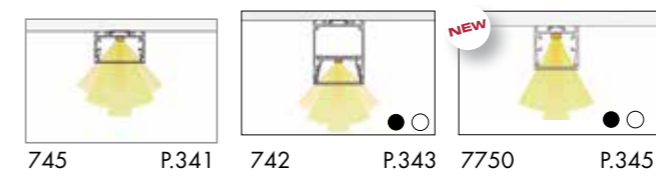
Surface | Light Without Technology P.332

Basic



700 P.336 7100 P.337 7120 P.339

Big



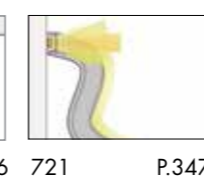
745 P.341 742 P.343 7750 P.345

Corner



7150 P.346

Flexible



721 P.347

Wall



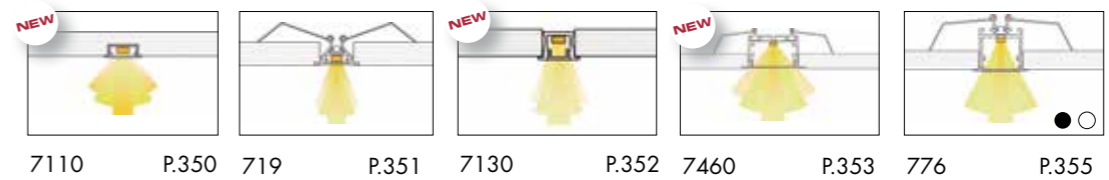
723 P.348



722 P.349

Recessed | Light Without Technology P.350

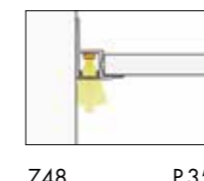
Basic



7110 P.350 719 P.351 7130 P.352 7460 P.353 776 P.355

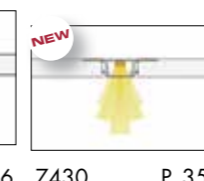
Big

Perimeter



748 P.356

Trimless (Corner, Wall, Ceiling)



7430 P.357



749 P.358



744 P.359

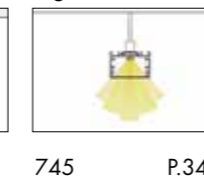
Pendant | Light Without Technology

Basic

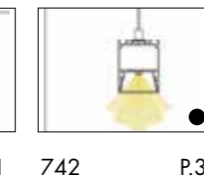


722 P.349

Big



745 P.341



742 P.343



7750 P.345

Available ● Black/Negro/Noir ○ Technical White/Blanco Técnico/Blanch Techniqué

LED Flexible Strip

LED COB

IP 20 | Light Integrated LED IP20 P.252



B-80014 P.255 14 W/m
B-80014TW P.257 14 W/m CCT
B-80014Q P.259 14 W/m Red
B-80014G P.261 14 W/m Green
B-80014B P.263 14 W/m Blue

LED SMD

IP 20 | Light Integrated LED High Efficiency IP20 P.264



99012 P.264
4,8 W/m

IP 20 | Light Integrated LED IP20 P.266



90004 P.267 4,8 W/m
90009 P.269 9,6 W/m
90014 P.271 14,4 W/m
91014 ECO P.273 14 W/m
90018 P.275 18 W/m
90024 P.277 24 W/m
90019TW P.279 19,2 W/m CCT
90014RGB P.281 14,4 W/m RGB
90019RGB+W P.283 19,2 W/m RGB+W
90019-249RT P.285 19,2 W/m RGB+CCT

IP 65 | Light Integrated LED IP65 P.286



96504 P.287 4,8 W/m
96509 P.289 9,6 W/m
96514 P.291 14,4 W/m
96518 P.293 18 W/m
96524 P.295 24W/m
96504Q P.297 4,8 W/m Red
96504G P.297 4,8 W/m Light Green
96504B P.297 4,8 W/m Blue
96514RGB P.299 14,4 W/m RGB

IP 65 | Feeding LED Strip | Light Integrated LED IP65 P.300



92514-248BR P.301 14,4 W/m Bread
92514-248FI P.302 14,4 W/m Fish
92514-248FR P.303 14,4 W/m Fruit
92514-248ME P.304 14,4 W/m Meat
92514-248VE P.305 14,4 W/m Vegetable

Flexi Neon LED

IP 67 | Light Integrated LED IP67 P.306



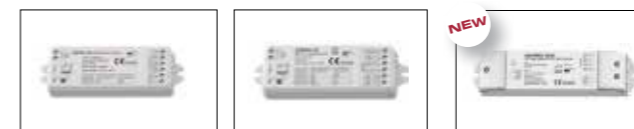
N200414 P.309 14,4 W/m
Accessories P.308
HCN04-P01 P.311
HCN04-P02 P.311

Power Supply & Accessories

Smart Controller P.314



CONTROL-V10 P.314
CONTROL-V20 P.315
CONTROL-V31 P.316
CONTROL-V32 P.317



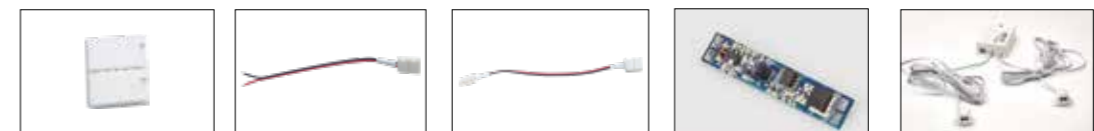
CONTROL-T20 P.318
CONTROL-T32 P.319
CONTROL-TS30 P.321

Power Supply P.322



IP20.ON/OFF P.322
IP67.ON/OFF P.323
TC DALI P.324
Dim. DALI P.325
Dim. 0-10 P.326
Dim. TRIAC P.327

Accessories P.328



Connector P.328
Connector P.328
Connector P.328
PCHANDSEN P.330
PCDETECTORARM P.331

Accessories

Driver P.362



3030-47MmA P.363 3042-37MmA P.364 3042-D7MmA P.365



3022-23MmA P.366 3030-23MmA P.367 3040-23MmA P.368



3038-B3MmA P.369 3BLU-22DALI P.370 3BLU-22TRAI P.371



2DCLEDK1 P.372 2DCLEDK2 P.372

Bulbs P.373



1LHE-CR9 P.373 Smart 1LHG-300 P.374 HLPO6 P.375



HLX08 P.376 HLX12 P.377 HLHX-01 P.376&377

Accessories P.378



1DH3 P.378 1DH1 P.378 1DH0 P.378



1PHB P.379 1PHG P.379 DCCONDEN-1 P.379

Industrial

Waterproof Screen | Light Integrated LED P.383

1200 mm



00436-16 P.384



00436-86 P.387
Emergency kit



00436-38 P.389
Dimm 0-10V

150 mm



00450 P.385

Flood Light IP65 | Light Integrated LED P.391



00710 P.394



00720 P.395



00730 P.397



00750 P.398
Sensor



00750 P.399



07100 P.400



07150 P.401



07200 P.403

High Bay | Light Integrated LED P.405



05150-3M P.407



05240-3M P.409



05100 P.413



05150 P.414
DIMM 0-10V



05150 P.415



05200 P.416
DIMM 0-10V



05200 P.417



05240 P.419

Accessories



DC05-SENSOR P.410



DC05-KIT P.410



DCPROTECTOR-150 P.411



DCREFLECTOR-150 P.411



DC05-DALI P.421



CONECIP67103 P.421



DC05 P.420



DCP05 P.420

Available Technical White/Blanco Técnico/Blanch Techniqué

Control your light

JISO
SMART
CONTROL





Advantage

Simplicity: If until a few years ago, synchronizing the lighting in your home required expensive and complicated installations, all this has changed. With today's smart lighting systems everything is simpler. You will not need to make any installation or investment to use our Smart Control products.

Savings: Intelligent lighting allows you to save energy, it is a cheaper lighting. From the palm of your hand you can control the lighting you need at all times without wasting a single watt. Our Smart Control system is compatible with any type of luminaire, this will allow you to save, since you will not have to invest in new luminaires, you can reconver your installations.

Beneficios

Sencillez: Si hasta hace unos años, el poder sincronizar la iluminación de tu hogar requería de costosas y complicadas instalaciones, todo esto ya ha cambiado. Con los **sistemas de iluminación inteligente** actuales todo es más sencillo. No necesitarás realizar ningún tipo de instalación ni inversión para utilizar nuestros productos **Smart Control**.

Ahorro: La **iluminación inteligente** te permite ahorrar energía, es una **iluminación más barata**. Desde la palma de tu mano podrás contralar la iluminación que necesitas en cada momento sin desperdiciar un solo watio. Nuestro sistema **Smart Control** es compatible con cualquier tipo de luminaria, esto te permitirá **ahorrar**, ya que no tendrás que invertir en nuevas luminarias, podrás reconverir tus intalaciones.



Smart Lighting

Smart lighting is already part of our lives. Smart lighting offers a lot of benefits, besides being one of the necessary pillars to turn your home into a "smart home". **Smart lighting** consists of controlling the lighting in your home or business from a mobile device, being able to program, turn on and turn off your lighting remotely.

Iluminación Smart

La **iluminación Smart** ya forma parte de nuestras vidas. Y es que la **iluminación inteligente** ofrece una gran cantidad de beneficios, además de ser uno de los pilares necesarios para convertir tu hogar en una "smart home". La **iluminación inteligente** consiste en controlar la iluminación de tu hogar o negocio desde un dispositivo móvil pudiendo programar, encender y apagar tu iluminación a distancia.

Smart Lighting features

- Being able to turn on/off any luminaire in your home from wherever you are
- Being able to turn on/off luminaires when you are away from home.
- Program the automatic switch on/off of any luminaire for when you are not at home.
- Change the light intensity and/or color temperature of the light.
- Link several lamps to turn them on at the same time.
- Control luminaires with voice commands through virtual assistants such as Alexa, Google Assistant and others.

Características Iluminación Inteligente

- Poder encender/apagar cualquier luminaria de tu hogar desde donde estés.
- Poder encender/apagar luminarias estando fuera de casa.
- Programar el apagado/encendido automático de cualquier luminaria para cuando no estés en casa.
- Cambiar la intensidad de la luz y/o temperatura de color de la luz.
- Unir varias lámpara para encenderlas a la vez.
- Controla las luminarias con comandos de voz a través de asistentes virtuales como Alexa, Google Assistant y otros.



Custom lighting

JISO Smart Control allows you to interact with the installation and create a much more versatile and tailored lighting. It is a control system compatible with conventional on/off systems and can be **programmed automatically** to adapt to routines or spaces. In addition, it offers the possibility of **controlling a single luminaire or grouping** several luminaires to perform joint lighting functions quickly and easily.

Iluminación a medida

JISO Smart Control permite interactuar con la instalación y crear un iluminación mucho más versátil y a medida. Se trata de un control compatible con los sistemas de encendido y apagado convencionales, se pueden **programar automatismos** que se adapten a las rutinas o espacios. Además, ofrece la posibilidad de **controlar una sola luminaria o agrupar varias** para que desempeñen funciones lumínicas conjuntas de forma rápida y sencilla.



Scenes and animations

With **JISO Smart Control** you can **create lighting scenes** for different activities: lunch, study, entertainment, dinner, ... creating the atmosphere you need at all times.
You can also **program dynamic environments** to generate changes from one scene to another. In addition to **establishing routines** for the luminaires to interact according to your schedule.

Escenas y animaciones

Con **JISO Smart Control** podrás **crear escenas lumínicas** para diferentes actividades: comida, estudio, entretenimiento, cena, ... creando el ambiente que necesitas en cada momento.
También podrás **programar ambientes dinámicos** para generar cambios de una escena a otra. Además de **establecer rutinas** para que las luminarias interactúen según tu horario.



Uses of smart lighting

- You can **make believe that your house is inhabited** during your vacation by programming the switching on of your specific lights or television. You can be more relaxed on your vacations or weekends because you can program the on and off or even turn on and off from wherever you are the devices you have connected.
- **Program portable** heating appliances, humidifiers or fans to run when you need them to. Whether it's before you get home or before you go to work.
- **Program the switching** on of outdoor lighting or signaling lights so that when you get home you have light.
- You will obtain a **saving in the expense of the light** when programming to turn off the luminaires that interest you, the television or other devices after a certain hour. You can set a time limit at which your television and lamps are turned off in case you fall asleep. Saving energy.

Usos de la iluminación inteligente

- *Puedes hacer creer que tu casa está habitada durante tus vacaciones programando el encendido de tus luminarias concretas o la televisión. Podrás estar más tranquilo en tus vacaciones o fines de semana ya que puedes programar el encendido y apagado o incluso encender y apagar desde donde estés los dispositivos que tengas conectados.*
- *Programar aparatos de calefacción portátiles, humidificadores o ventiladores para que funcionen cuando lo necesites. Ya sea antes de llegar a casa o al trabajo.*
- *Programar el encendido de iluminación de exterior o luminarias de señalización para que cuando llegues a casa tengas luz.*
- *Obtendrás un ahorro en el gasto de la luz al programar el apagado de las luminarias que te interesen, la televisión u otros aparatos a partir de cierta hora. Puedes poner una hora límite en la que tu televisión y lámparas se apagan por si acaso te quedaras dormido. Ahorrando energía.*



JISO Smart Control

TYPES OF CONTROL COMMANDS (Order Issuers)

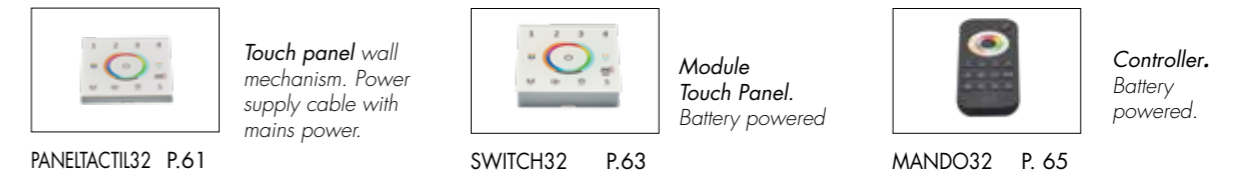
Voice control and/or Wi-Fi control remotely and at home (TUYA APP)



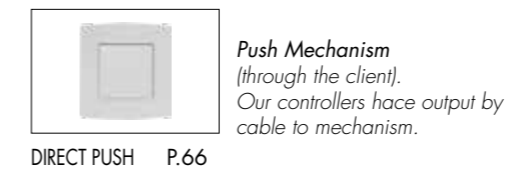
Control WIFI at home (APP JISO)



Radio frequency control (RF)

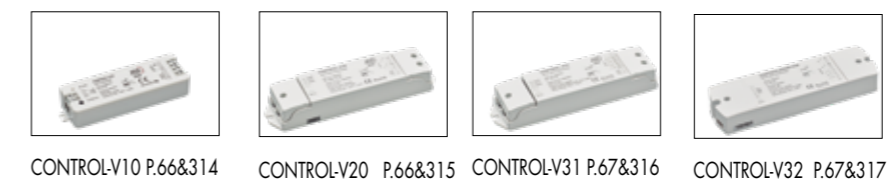


Wiring Control



CONTROLLER TYPES (Order Receiver)

Smart Controller: LED Strip



Smart Controller: Downlight, LED Panel & LED Bulb



TUYA APP - REMOTE

Brightness | Color Temperature | 16 Millions Colors | Saturation



REMOTE



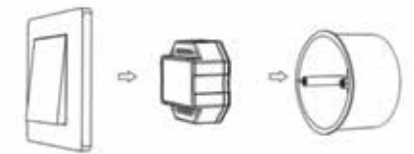
ALEXA
GOOGLE ASSISTANT



CONTROL-TS10

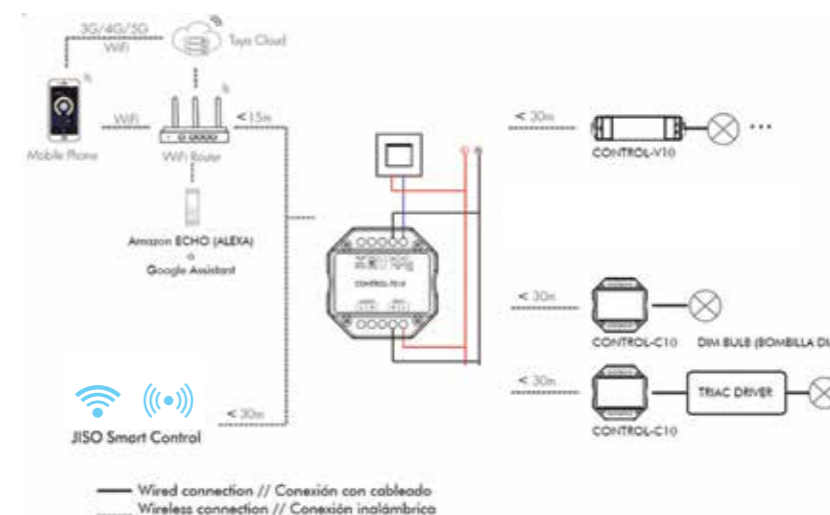
Controlador Maestro TRIAC con función Pulsador
TRIAC Master Controller with PUSH function
Contrôleur Principal TRIAC avec bouton poussoir

Control:	VOICE (Echo o Google Assitant) APP Tuya // JISO Smart Control (RF y WIFI) // PUSH
Input Voltage:	100-240V ~ 50/60Hz
Output Voltage:	100-240V ~ 50/60Hz
Output Current:	1,5A (150-360W)
Size:	L52 x W52 x H26 mm
Working Temperature:	-30° C ~ +55° C



- Controlador Maestro TRIAC para control de luminarias y bombillas regulables por corte de fase, así como equipos JISO SMART CONTROL monocolor como el CONTROL-V10, CONTROL-C10 y CONTROL-S10.
- CONTROL-TS10 puede funcionar como convertidor WiFi-RF para, en función maestro, poder controlar diferentes dispositivos JISO Smart Control, de igual tipo de luz, mediante VOZ, APP Tuya y PUSH.
- Control, mediante APP Tuya, de brillo y/o ON/OFF de encendidos programados, escenas, función música, control en remoto.
- Control por VOZ, gracias a Tuya, a través de Amazon ECHO o Google Assistant.
- Compatible con dispositivos JISO SMART CONTROL (MANDO32, PANELTACTIL32, SWITCH32 y SMARTWIFI + APP JISO)
- Al colocar un CONTROL-TS10 en cada encendido de una instalación en la que se esté utilizando JISO Smart Control, este dispositivo permite ampliar las funciones de la instalación a las citadas anteriormente y, por tanto, poder controlar mediante VOZ o acceso remoto. En este caso será necesario colocar un CONTROL-TS10 por cada circuito a controlar, actuando este como Maestro y vinculando los controladores del circuito (CONTROL-V10, CONTROL-C10 y CONTROL-S10) como Esclavos.
- Configuración sencilla por medio de pulsaciones.
- Por favor, compruebe que el route WiFi genera una red en 2.4G, la banda 5G no está disponible.
- Más información en instrucciones y ficha técnica.

- TRIAC Master controller for Phase Cut dimmable luminaires and bulbs. Also compatible with other different JISO Smart Control single colour devices such us CONTROL-V10, CONTROL-C10 and CONTROL-S10.
- CONTROL-TS10 can work as a WiFi-RF converter to control, as a master device, different JISO Smart Control devices, with same light features, by VOICE, Tuya APP and PUSH.
- Thanks to Tuya APP it can be controlled the brightness and/or ON/OFF, programme scenes, music function, remote access...
- VOICE control, thanks to Tuya, via Amazon ECHO (ALEXA) or Google Assistant.
- Compatible with JISO SMART CONTROL devices (MANDO32, PANELTACTIL32 and SMARTWIFI + APP JISO)
- When introducing a CONTROL-TS10 in each circuit of an installation in which JISO Smart Control is integrated, this device allows customers to add the above functions to a JISO Smart Control existing installation and, as a result, it allows the installation to be controlled by VOICE or remote access. It will be mandatory to integrate a CONTROL-TS10 in each circuit (zone) to work as a Master and matching the other devices (CONTROL-V10, CONTROL-C10 or CONTROL-S10) as a slaves.
- Easy configuration by pressing different sequences.
- Please, check if the WiFi router net in 2.4G band, the 5G band is not available.
- You can find more accurate information in the instruction manual.





CONTROL-T20

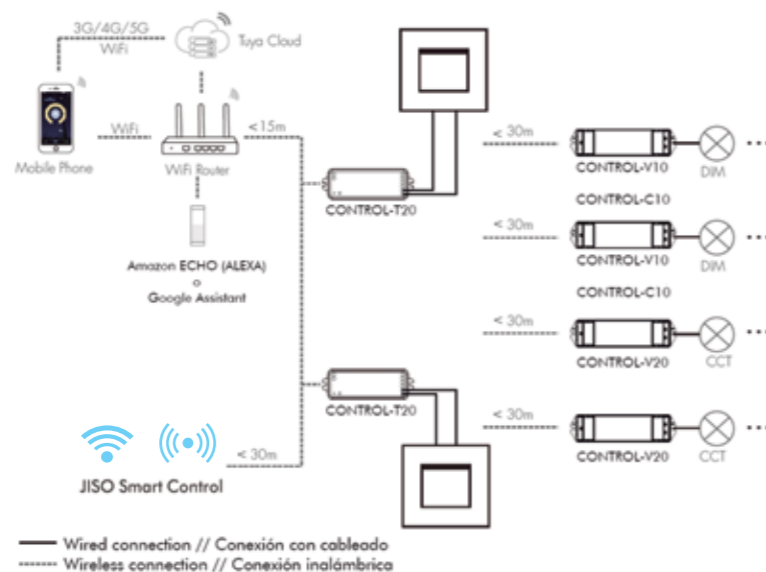
Controlador Maestro 2 en 1 con función Pulsador
2 in 1 Master controller with PUSH function
Contrôleur principal 2 dans 1 avec bouton poussoir

Control: VOICE (Echo o Google Assitant)
APP Tuya // JISO Smart Control (RF y WIFI) // PUSH
Input Voltage: 12-36Vdc
Output Voltage: 2 x (12-36)Vdc
Output Current: 5A / channel
Size: L114 x W38 x H20 mm
Working Temperature: -30° C ~ +55° C



- Controlador Maestro 2 en 1 para control de tiras LED Monocolor y CCT (doble color).
- CONTROL-T20 puede funcionar como convertidor WiFi-RF para, en función maestro, poder controlar diferentes dispositivos JISO Smart Control, de igual tipo de luz, mediante VOZ, APP Tuya y PUSH.
- Control, mediante APP Tuya, de ON/OFF, brillo y Temperatura de color (CCT) de encendidos programados, escenas, función música, control en remoto...
- Control por VOZ, gracias a Tuya, a través de Amazon ECHO (ALEXA) o Google Asisstant.
- Compatible con dispositivos JISO SMART CONTROL (MANDO32, PANELTACTIL32, SWITCH32 y SMARTWIFI + APP JISO)
- Al colocar un CONTROL-T20 en cada encendido de una instalación en la que se esté utilizando JISO Smart Control, este dispositivo permite ampliar las funciones de la instalación a las citadas anteriormente y, por tanto, poder controlar mediante VOZ o acceso remoto. En este caso será necesario colocar un CONTROL-T20 por cada circuito a controlar, actuando este como Maestro y vinculando los controladores del circuito (CONTROL-V10, CONTROL-V20, CONTROL-C10 o CONTROL-S10) como Esclavos.
- Configuración sencilla por medio de pulsaciones. Es necesario configurar el tipo de función a utilizar antes de emparejar.
- Por favor, compruebe que el route WiFi genera una red en 2.4G, la banda 5G no está disponible.
- Más información en instrucciones y ficha técnica.

- 2 in 1 Master controller for Single Colour and CCT (Tuneable white) LED Strips.
- CONTROL-T20 can work as a WiFi-RF converter to control, as a master device, different JISO Smart Control devices, with same light features, by VOICE, Tuya APP and PUSH.
- Thanks to Tuya APP it can be controlled ON/OFF, brightness and correlated colour temperature (CCT) and it is also possible to programme scenes, music function, remote access...
- VOICE control, thanks to Tuya, via Amazon ECHO (ALEXA) or Google Assistant.
- Compatible with JISO SMART CONTROL devices (MANDO32, PANELTACTIL32 and SMARTWIFI + APP JISO).
- When introducing a CONTROL-T20 in each circuit of an installation in which JISO Smart Control is integrated, this device allows customers to add the above functions to a JISO Smart Control existing installation and, as a result, it allows the installation to be controlled by VOICE or remote access. It will be mandatory to integrate a CONTROL-T20 in each circuit (zone) to work as a Master and matching the other devices (Control-V10, CONTROL-V20, CONTROL-C10 or CONTROL-S10) as a slaves.
- Easy configuration by pressing different sequences. It is mandatory to configure the function type before matching slave devices.
- Please, check if the WiFi router net in 2.4G band, the 5G band is not available.
- You can find more accurate information in the instruction manual.



CONTROL-T32

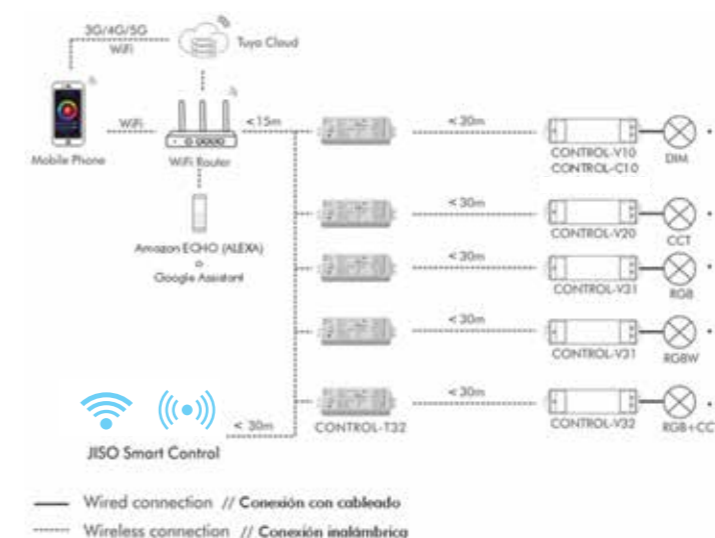
Controlador Maestro 5 en 1
5 in 1 Master controller
Contrôleur principal 5 dans 1

Control: VOICE (Echo o Google Assitant)
APP Tuya // JISO Smart Control (RF y WIFI)
Input Voltage: 12-24Vdc
Output Voltage: 5 x (12-24)Vdc
Output Current: 3A / channel
Size: L114 x W38 x H20 mm
Working Temperature: -30° C ~ +55° C



- Controlador Maestro 5 en 1 para control de tiras LED Monocolor, CCT, RGB, RGBW y RGB + CCT.
- CONTROL-T32 puede funcionar como convertidor WiFi-RF para, en función maestro, poder controlar diferentes dispositivos JISO Smart Control, de igual tipo de luz, mediante VOZ y APP Tuya.
- Control, mediante APP Tuya, de ON/OFF, brillo, CCT, RGB/RGBW, RGB + CCT, encendidos programados, escenas, función música, control en remoto.
- Control por VOZ, gracias a Tuya, a través de Amazon ECHO (ALEXA) o Google Asisstant.
- Compatible con dispositivos JISO SMART CONTROL (MANDO32, PANELTACTIL32, SWITCH32 y SMARTWIFI + APP JISO)
- Al colocar un CONTROL-T32 en cada encendido de una instalación en la que se esté utilizando JISO Smart Control, este dispositivo permite ampliar las funciones de la instalación a las citadas anteriormente y, por tanto, poder controlar mediante VOZ o acceso remoto. En este caso será necesario colocar un CONTROL-T32 por cada circuito a controlar, actuando este como Maestro y vinculando los controladores del circuito (CONTROL-V10, CONTROL-V20, CONTROL-V31, CONTROL-V32, CONTROL-C10 y CONTROL-S10) como Esclavos.
- Configuración sencilla por medio de pulsaciones. Es necesario configurar el tipo de función a utilizar antes de emparejar.
- Por favor, compruebe que el route WiFi genera una red en 2.4G, la banda 5G no está disponible.
- Más información en instrucciones y ficha técnica.

- 5 in 1 Master Controller for Single Colour, CCT (Tuneable White), RGB, RGBW and RGB + CCT LED Strips.
- CONTROL-T32 can work as a WiFi-RF converter to control, as a master device, different JISO Smart Control devices, with same light features, by VOICE and Tuya AP.
- Thanks to Tuya APP it can be controlled ON/OFF, brightness, correlated colour temperature (CCT), RGB, RGBW, RGB + CCT and it is also possible to programme scenes, music function, remote access...
- VOICE control, thanks to Tuya, via Amazon ECHO (ALEXA) or Google Assistant.
- Compatible with JISO SMART CONTROL devices (MANDO32, PANELTACTIL32 and SMARTWIFI + APP JISO)
- When introducing a CONTROL-T32 in each circuit of an installation in which JISO Smart Control is integrated, this device allows customers to add the above functions to a JISO Smart Control existing installation and, as a result, it allows the installation to be controlled by VOICE or remote access. It will be mandatory to integrate a CONTROL-T32 in each circuit (zone) to work as a Master and matching the other devices (CONTROL-V10, CONTROL-V20, CONTROL-V31, CONTROL-V32, CONTROL-C10 or CONTROL-S10) as a slaves.
- Easy configuration by pressing different sequences. It is mandatory to configure the function type before matching slave devices.
- Please, check if the WiFi router net in 2.4G band, the 5G band is not available.
- You can find more accurate information in the instruction manual.





CONTROL-TS30

Controlador 3 en 1, Tiras AC 230V
3 in 1 Controller, AC 230V strips
Contrôleur 3 dans 1. Ruban LED AC 230V

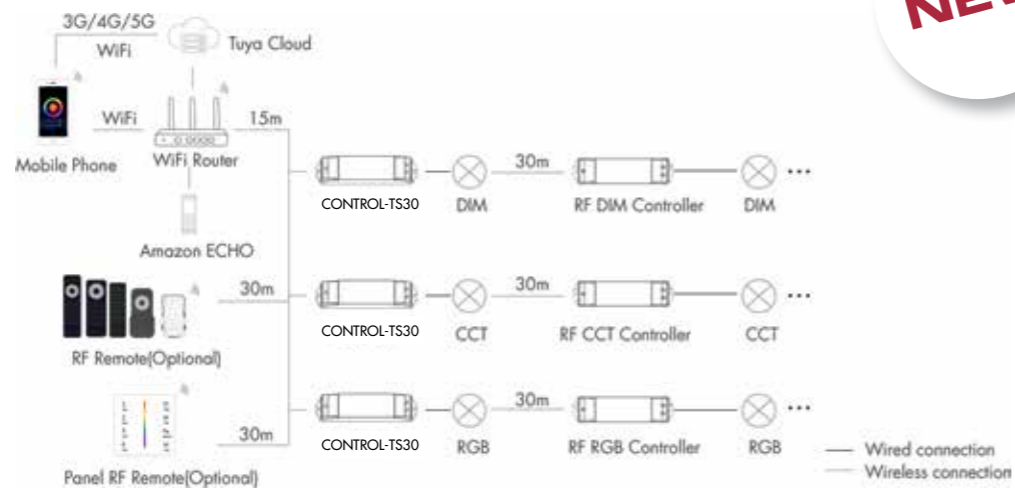
Control: VOZ (Echo o Google Assistant)
APP Tuya // JISO Smart Control (RF y WIFI) // PUSH Switch
Input Voltage: 100-240Vac
Output Voltage: 3 x (100-240)Vac
Output Current: 3 x 1A (1A/canal)
Size: L178 x A150 x H38 mm
Working Temperature: -30° C ~ +55° C



- Controlador 230V AC con 3 canales para tira LED AC Monocolor, CCT y RGB.
- CONTROL-TS30 puede funcionar como convertidor WiFi-RF para, en función maestro, poder controlar diferentes dispositivos JISO Smart Control, de igual tipo de luz, mediante VOZ y APP Tuya.
- Control, mediante APP Tuya, de ON/OFF, brillo, CCT y RGB, encendidos programados, escenas, función música, control en remoto.
- Control por VOZ, gracias a Tuya, a través de Amazon ECHO (ALEXA) o Google Assistant.
- Compatible con dispositivos JISO SMART CONTROL (MANDO32, PANELTACTIL32, SWITCH32 y SMARTWIFI + APP JISO)
- Configuración sencilla por medio de pulsaciones. Es necesario configurar el tipo de función a utilizar antes de emparejar.
- Incluye función pulsador para regular modo ON/OFF y control del brillo de la tira LED asociada.
- Por favor, compruebe que el route WiFi genera una red en 2.4G, la banda 5G no está disponible.
- Más información en instrucciones y ficha técnica.

- 230V AC controller with 3 channels canales for Single Colouer, CCT or RGB LED Strips.
- CONTROL-TS30 can work as WiFi-RF converter to control, while working in Master function, different JISO Smart Control devices, with the same type of lighting effect, by VOICE and Tuya APP.
- Control, by Tuya APP, of the ON/OFF, brightness, CCT and RGB, schedule, scenes, music funtion, remote control.
- Control by VOICE, thanks Tuya, through Amazon ECHO (ALEXA) or Google Assistant.
- Compatible with JISO SMART CONTROL devices (MANDO32, PANELTACTIL32, SWITCH32 and SMARTWIFI + APP JISO).
- Easy to set up. It needs to be established the light function before mathcing.
- PUSH function included to make ON/OFF and brightness regulation.
- Please, check if the WiFi router net in 2.4G band, the 5G band is not available.
- More information in the instructions manual or technical data sheet.

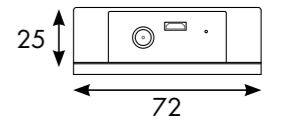
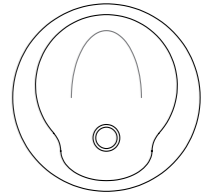
NEW



SMARTWIFI*

Router Wi-Fi / RF 2.4GHz
Wi-Fi Router / RF 2.4GHz
Routeur Wi-Fi / RF 2.4GHz

Control: Wi-Fi 802.11b/g/n; RF 2.4GHz
Regulation: Single colour, Tunable White, RGB, RGBW and RGB + CCT
Input Voltage: 5-24Vdc (it is possible to connect by using Micro USB socket)
Size: Ø72 x H25 mm
Distance: 30m
Working Temperature: -30° C ~ +55° C
APP: Compatible with Android 5.0 and IOS 8.0 or above



- Dispositivo compatible con los controladores tiras LED de JISO Iluminación (CONTROL-V10, CONTROL-V20, CONTROL-V31 y CONTROL-V32) así como con la bobilla 1LHE-CR9.
- Compatible with JISO LED Strip control devices (CONTROL-V10, CONTROL-V20, CONTROL-V31 and CONTROL-V32) and also compatible with bulb 1LHE-CR9.
- Appareil compatible avec les contrôleurs de bandes LED d'éclairage JISO (CONTROL-V10, CONTROL-V20, CONTROL-V31 et CONTROL-V32) ainsi qu'avec l'ampoule 1LHE-CR9.







* Available reference up to the end of stock.

PANELTACTIL32

- Permite el control de diferentes tipos de controladores (CONTROL-V10, CONTROL-V20, CONTROL-V31 y CONTROL-V32) además de las bombillas 1LHE-CR9 con un solo panel táctil. Un PANELTACTIL32 puede controlar 4 zonas con el mismo o diferente tipo de controlador en cada zona (para más información consúltenos, por favor).
- Es posible configurar cada zona previamente (consultar manual de instrucciones).
- Cada zona puede emparejar un sin límite de controladores del mismo tipo.
- PANELTACTIL32 podría controlar un limitado rango de downlights monocolor (para más información consúltenos, por favor).

Configurable mediante los siguientes pasos:







1. Toque la tecla de encendido/apagado para encender y después vuelva a pulsarla para apagar, entonces, inmediatamente haga una pulsación larga durante 2s en la tecla de encendido/apagado.
2. El indicador de la Zona 1 se encenderá y también se encenderá el indicador de tipo de control. El indicador, según donde se encuentre ubicado, marca:

	Monocolor		Doble color (TW)		RGB		RGBW		RGB + CCT
---	-----------	---	------------------	---	-----	---	------	---	-----------
3. Si se quiere cambiar el tipo de control, por favor, presione alguna de las teclas anteriores durante 2s. Por ejemplo, una pulsación larga sobre  establecerá la Zona 1 para control tipo RGB.
4. Si se quiere cambiar el tipo de control de la Zona 2/3/4, haga una pulsación sobre la tecla 2/3/4 primero, después repita el paso anterior. (para más información consulte el manual de instrucciones)

- It allows to control different kind of controllers (CONTROL-V10, CONTROL-V20, CONTROL-V31 and CONTROL-V32) in addition to bulbs 1LHE-CR9 with just one touch panel. One PANELTACTIL32 can control 4 different zones with same or different configuration in each zone (for more information please consult).
- It is possible to configure each zone in advance (indicated in the instructions manual).
- Each zone can be paired with an endless number of controllers with same configuration.
- PANELTACTIL32 could control a limited range of single colour downlight (for more information please consult)

Configurable by following steps:







1. Touch power key to turn ON light, turn OFF light, and then, immediately long press power key for 2s.
2. Zone 1 indicator is ON and Zone 1 light type indicator is ON as well. Light type indicator means:

	Single colour		Tunable White		RGB		RGBW		RGB + CCT
---	---------------	---	---------------	---	-----	---	------	---	-----------
3. If you want to change Zone 1 light type, please long press some of the above keys for 2s. For example, long press  will set Zone 1 as RGB type.
4. If you want to change Zone 2/3/4 light type, short press 2/3/4 key first, then repeat above step. (for more information consult instruction manual)

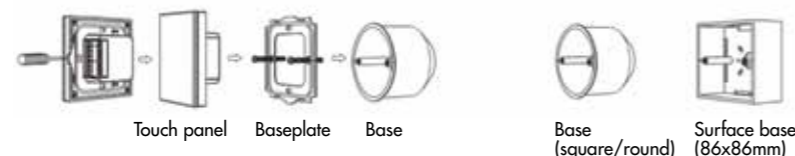
- Il permet la commande de différents types de contrôleurs (CONTROL-V10, CONTROL-V20, CONTROL-V31 et CONTROL-V32) ainsi que les ampoules 1LHE-CR9 avec un seul écran tactile. Un PANELTACTIL32 peut contrôler 4 zones avec le même type ou un type différent de contrôleur dans chaque zone (pour plus d'informations, veuillez nous consulter).
- Chaque zone peut être configurée au préalable (voir mode d'emploi).
- Chaque zone peut correspondre à un nombre illimité de contrôleurs du même type.
- PANELTACTIL32 peut contrôler une gamme limitée de downlights monocoleur (pour plus d'informations n'hésitez pas à nous consulter).

Configurable grâce aux étapes suivantes :

1. Appuyez sur la touche marche/arrêt pour l'allumer, puis appuyez de nouveau pour l'éteindre, puis appuyez longuement pendant 2 secondes sur la touche marche/arrêt.
2. Le voyant de la zone 1 s'allume et le voyant du type de commande s'allume également. L'indicateur, selon l'endroit où il se trouve, marque :

	Monocoleur		Double couleur (TW)		RGB		RGBW		RGB + CCT
---	------------	---	---------------------	---	-----	---	------	---	-----------
3. Si vous souhaitez changer le type de commande, veuillez appuyer sur les touches précédentes pendant 2 s. Par exemple, en appuyant longuement sur , la Zone 1 sera choisie en tant que contrôle type RGB.
4. Si vous voulez changer le type de commande la Zone 2/3/4, appuyez d'abord sur la touche 2/3/4, puis répétez l'étape précédente. (pour plus d'informations consultez le manuel d'instructions)

Universal box



PANELTACTIL32

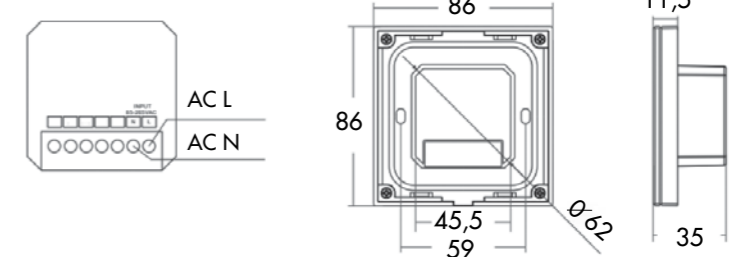
Panel Táctil Universal Monocolor/TW/RGB/RGBW y RGB+CCT
(Control de tiras LED RGB/RGBW, Blanco Tuneable, Monocolor y RGB + Blanco Tuneable)

Universal Touch Panel Single Colour/TW/RGB/RGBW & RGB+CCT
(Control LED Strips RGB/RGBW, Tuneable White, Single Colour & RGB + Tuneable White)

Écran tactile universel Monocoleur/TW/RGB/RGBW et RGB+CCT
(Contrôle de bandes LED RGB/RGBW, Blanc Tuneable, Monocoleur et RGB + blanc Tuneable)



Remote Control: RF 2.4GHz
Distance: 30m
Working Voltage: 100-240V ~ 50/60Hz
Use: Tactile Chromatic Control
Capacity control: 4 zones
Working Temperature: -30° C ~ +55° C





SWITCH32

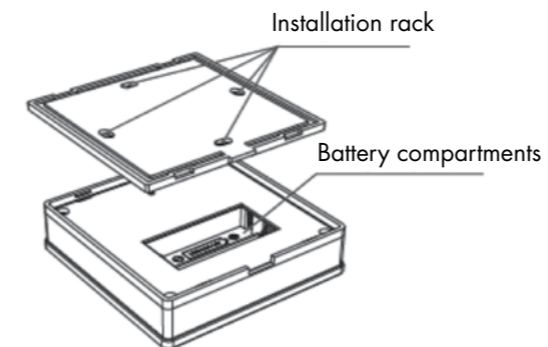
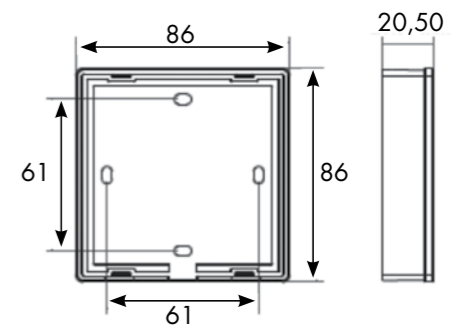
Panel Táctil Universal Monocolor/TW/RGB/RGBW y RGB+CCT (Control de tiras LED RGB/RGBW, Blanco Tuneable, Monocolor y RGB + Blanco Tuneable)

Universal Touch Panel Single Colour/TW/RGB/RGBW & RGB+CCT (Control LED Strips RGB/RGBW, Tunable White, Single Colour & RGB + Tunable White)

Écran tactile universel Monocoleur/TW/RGB/RGBW et RGB+CCT (Contrôle de bandes LED RGB/RGBW, Blanc Tuneable, Monocoleur et RGB + blanc Tuneable)



Remote Control: RF 2.4GHz
Distance: 30m
Working Voltage: 3VDC (AAAx2)
Use: Tactile Chromatic Control
Capacity Control: 4 zones
Working Temperature: -30° C ~ +55° C



- Permite el control de diferentes tipos de controladores (CONTROL-V10, CONTROL-V20, CONTROL-V31 y CONTROL-V32) además de las bombillas 1LHE-CR9, el SOCKET10 con un solo panel táctil. Un SWITCH32 puede controlar 4 zonas con el mismo o diferente tipo de controlador en cada zona (para más información consúltenos, por favor).
- Es posible configurar cada zona previamente (consultar manual de instrucciones).
- Cada zona puede emparejar un sin límite de controladores del mismo tipo.
- SWITCH32 podría controlar un limitado rango de downlights monocolor (para más información consúltenos, por favor).
- Para instalación, configuración y uso del dispositivo consulte el manual de instrucciones dentro del producto o en nuestra página web.

- It allows to control different kind of controllers (CONTROL-V10, CONTROL-V20, CONTROL-V31 and CONTROL-V32) in addition to bulbs 1LHE-CR9, SOCKET10 with just one touch panel. One SWITCH32 can control 4 different zones with same or different configuration in each zone (for more information please consult).
- It is possible to configure each zone in advance (indicated in the instructions manual).
- Each zone can be paired with an endless number of controllers with same configuration.
- SWITCH32 could control a limited range of single colour downlight (for more information please consult)
- Consult the instruction manual, in the product or in our website, in order to make a correct installation, configuration and handling.

- Il permet le contrôle de différents types de contrôleurs (CONTROL-V10, CONTROL-V20, CONTROL-V31 et CONTROL-V32) et, en plus, il permet le contrôle des modèles 1LHE-CR9 sur le même panneau tactile.
- SWITCH32 peut contrôler 4 zones avec les mêmes ou différents types de contrôleurs dans chaque zone (si vous voulez plus d'information consultez-nous s'il vous plait).
- Chaque zone peut être configuré au préalable (consultez le manual d'instructions).
- Chaque zone permet d'intégrer un nombre illimité de contrôleurs du même type.
- Le SWITCH32 pourrait contrôler un illimité gamme de downlights monocoleur (si vous voulez plus d'information consultez-nous s'il vous plait).
- Pour l'installation, la configuration et l'utilisation de l'appareil, consultez-vous au manuel d'instructions à l'intérieur du produit ou sur notre site Web.



MANDO32

Mando Universal Monocolor/Doble Color/RGB/RGBW & RGB+CCT
(Control de tiras LED RGB/RGBW, Doble Color, Monocolor y RGB + Doble color)

Universal Remote Single Colour/Dual Color/RGB/RGBW & RGB+CCT
(Control LED Strips RGB/RGBW, Tuneable White, Single Colour & RGB + Tuneable White)

Commande universelle Monocoleur/TW/RGB/RGBW et RGB+CCT (Contrôle de bandes LED RGB/RGBW, blanc tunable, Monocoleur et RGB + blanc tunable)



- Remote Control: RF 2.4GHz
- Distance: 30m
- Working Voltage: 3Vdc (2xAAA included)
- Use: Tactile Chromatic Control
- Capacity control: 4 zones
- Working Temperature: -30° C ~ +55° C



SOPORTE32
(not included)

Para la configuración de las zonas solo se necesita presionar, a la vez, las siguientes parejas de teclas en función de los controladores elegidos
Configuration only needs to PUSH at the same time the following couples of key depending on the controllers chosen
Pour configurer les zones, il suffit d'appuyer simultanément sur les paires de touches suivantes en fonction des contrôleurs sélectionnés.



Zone 1: Single Colour Dual Color RGB RGBW RGB + CCT



Permite el control de diferentes tipos de controladores (monocolor, RGB, RGBW, etc.) con un solo mando. Un MANDO32 puede controlar 4 zonas diferentes con el mismo o diferente tipo de controlador en cada zona (para más información consulte, por favor).
Es posible configurar cada zona presionando las teclas adecuadas (indicado en el manual de instrucciones).
Cada zona puede emparejar un sin límite de controladores del mismo tipo.
MANDO32 podría controlar un limitado rango de downlights monocolor (para más información consulte, por favor).

It allows to control different kind of controllers (single colour, RGB, RGBW, etc.) with an only remote. One MANDO32 can control 4 different zones with same or different configuration in each zone (for further information please consult).
It is possible to configure each zone by pressing the keys appropriately (indicated in the instructions manual).
Each zone can be paired with an endless number of controllers with same configuration.
MANDO32 could control a limited range of single colour downlight (for further information please consult)

Permet de contrôler les différents types de contrôleurs (monocoleur, RGB, RGBW, etc.) avec une seule commande. Une MANDO32 peut contrôler 4 zones différentes avec le même contrôleur ou de type différent dans chaque zone (pour de plus amples informations, veuillez nous consulter).
Il est possible de configurer chaque zone en appuyant sur les touches correspondantes (informations indiquées dans le manuel d'utilisation).
Chaque zone peut appairer un nombre illimité de contrôleurs du même type.
MANDO32 pourrait contrôler une plage limitée de luminaires downlight unicouleur (pour de plus amples informations, veuillez nous consulter).





CONTROL-V10

Controlador Monocolor
Single Colour Controller
Contrôleur Monocoleur

Control: RF 2.4GHz or PUSH Switch
Input Voltage: 5-36Vdc
Output Voltage: 5-36Vdc
Output Current: 1 Channel / 8A (per channel)
Size: L97 x W33 x H18 mm
Distance: 30m (from remote to controller directly)
Working Temperature: -30° C ~ +55° C

CONTROL-V31

Controlador RGB/RGBW (Compatible con doble color y monocolor)
RGB/RGBW Controller
(compatible with dual colour (tuneable white) and single colour)
Contrôleur RGB/RGBW (Compatible avec bicolore et monocoleur)

Control: RF 2.4GHz or PUSH Switch
Input Voltage: 12-36Vdc
Output Voltage: 12-36Vdc
Output Current: 4 Channels / 5A (per channel)
Size: L175 x W45 x H27 mm
Distance: 30m
Working Temperature: -30° C ~ +55° C



(JISO recomienda el uso con sus tiras LED y fuentes de alimentación de 24V)
(JISO recommends to use it with its 24V LED Strips and 24V Power Supply Units)
(JISO recommande l'utilisation avec des bandes LED et des sources d'alimentation de 24V)

(JISO recomienda el uso en tiras de LED y fuentes de alimentación de 24V)
(JISO recommends to use it with its 24V LED Strips and 24V Power Supply Units)
(JISO recommande l'utilisation avec des bandes LED et des sources d'alimentation de 24V)

► MORE INFO. PAGE 314



► MORE INFO. PAGE 316



CONTROL-V20

Controlador doble color (blanco tuneable)
Dual colour controller (tuneable white)
Contrôleur bicolore (blanc tunable)

Control: RF 2.4GHz or PUSH Switch
Input Voltage: 12-36Vdc
Output Voltage: 12-36Vdc
Output Current: 2 Channels / 8A (per channel)
Size: L175 x W45 x H27 mm
Distance: 30m
Working Temperature: -30° C ~ +55° C

CONTROL-V32

Controlador RGB + Doble Color (Blanco Tuneable)
RGB + Dual Colour Controller (Tuneable White)
Contrôleur RGB + Double Couleur (Blanc Tunable)

Control: RF 2.4GHz
Input Voltage: 12-24Vdc
Output Voltage: 12-24Vdc
Output Current: 5 Channels / 4A (per channel)
Size: L170 x W50 x H23 mm
Distance: 30m
Working Temperature: -30° C ~ +55° C



(JISO recomienda el uso en tiras de LED y fuentes de alimentación de 24V)
(JISO recommends to use it with its 24V LED Strips and 24V Power Supply Units)
(JISO recommande l'utilisation avec des bandes LED et des sources d'alimentation de 24V)

(JISO recomienda el uso en tiras de LED y fuentes de alimentación de 24V)
(JISO recommends to use it with its 24V LED Strips and 24V Power Supply Units)
(JISO recommande l'utilisation avec des bandes LED et des sources d'alimentation de 24V)

► MORE INFO. PAGE 315



► MORE INFO. PAGE 317



JISO Smart Control

Smart Controller. Downlight, LED Panel & LED Bulb



on-off

JISO Smart Control

Downlight, LED Panel & LED Bulb. Smart Controller

SOCKET10*

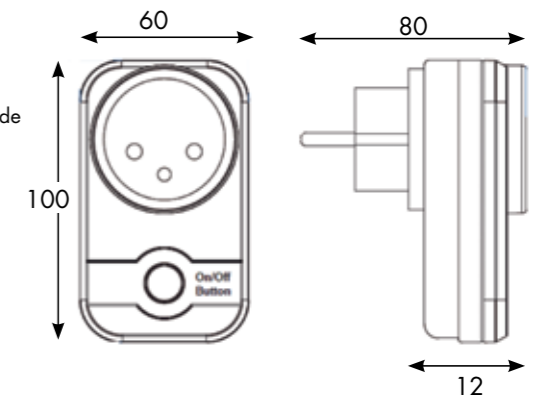
Enchufe controlable via RF 2.4GHz
 Controllable Socket by RF 2.4GHz
 Prise de Courant contrôlable par RF 2.4GHz

Control:	On/Off via RF 2.4GHz
Input Voltage:	100-240V ~ 50/60Hz
Output Voltage:	100-240V ~ 50/60Hz
Output Current:	3A
Dimensions:	L100 x W60 x H80mm
Distance:	30m (from remote control to the driver directly _ RF 2.4GHz)



- Compatible con función On/Off de forma inalámbrica mediante dispositivos de control de tiras LED de JISO iluminación (MANDO32, PANELTACTIL32 y SWITCH32).
- Posibilidad de función On/Off manual mediante pulsación del botón de encendido/apagado.
- Controla el encendido/apagado de bombillas LED, incandescentes y halógenas.
- Puede ser controlado vía WIFI mediante aplicación IOS o Android cuando se usa asociado a SMARTWIFI.
- Compatible with On/Off function via Wireless by using JISO LED Strip control devices (MANDO32, PANELTACTIL32 and SWITCH32).
- On/Off function by pushing manually the On/Off button.
- On/Off function compatible with LED Lamps, traditional incandescent and halogen lights.
- Can be controlled via WIFI by APP IOS or Android when associated with SMARTWIFI.

- Compatible avec la fonction Marche/Arrêt sans fil grâce aux dispositifs de contrôle de bande LED d'éclairage JISO (MANDO32, PANELTACTIL32 et SWITCH32).
- Possibilité de fonction marche/arrêt manuelle en appuyant sur le bouton marche/arrêt.
- Contrôle l'allumage/l'extinction des ampoules LED, incandescentes et halogènes.
- Il peut être contrôlé via WIFI grâce à une application IOS ou Android lorsqu'il est utilisé en association avec SMARTWIFI.

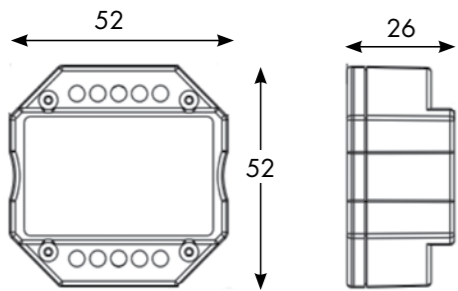


* Available reference up to the end of stock.

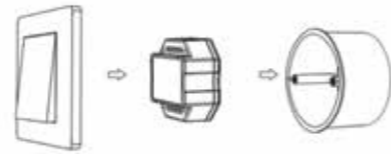


CONTROL-S10

Controlador ON/OFF via RF 2.4GHz
ON/OFF controller via RF 2.4GHz or PUSH
Contrôleur ON/OFF via RF 2,4GHz



Control: On/Off control via RF 2.4GHz
 Input Voltage: 100-240V ~ 50/60Hz
 Output Voltage: 100-240V ~ 50/60Hz
 Output Current: 1.5A
 Dimensions: L52 x W52 x H26 mm
 Distance: 30m (from remote control to the dimmer directly _ RF 2.4GHz)
 Ambient Temperature: -30° C ~ +55° C



JISO SMART CONTROL

Tuneable White

RGB+Tuneable White

YouTube Technical Support

CONTROL-C10

Regulador por corte de fase (Leading/Trailing) via RF 2.4GHz
 Phase cut dimmer (Leading/Trailing) via RF 2.4GHz or PUSH
 Variateur par coupure de phase (Leading/Trailing) via RF 2,4GHz



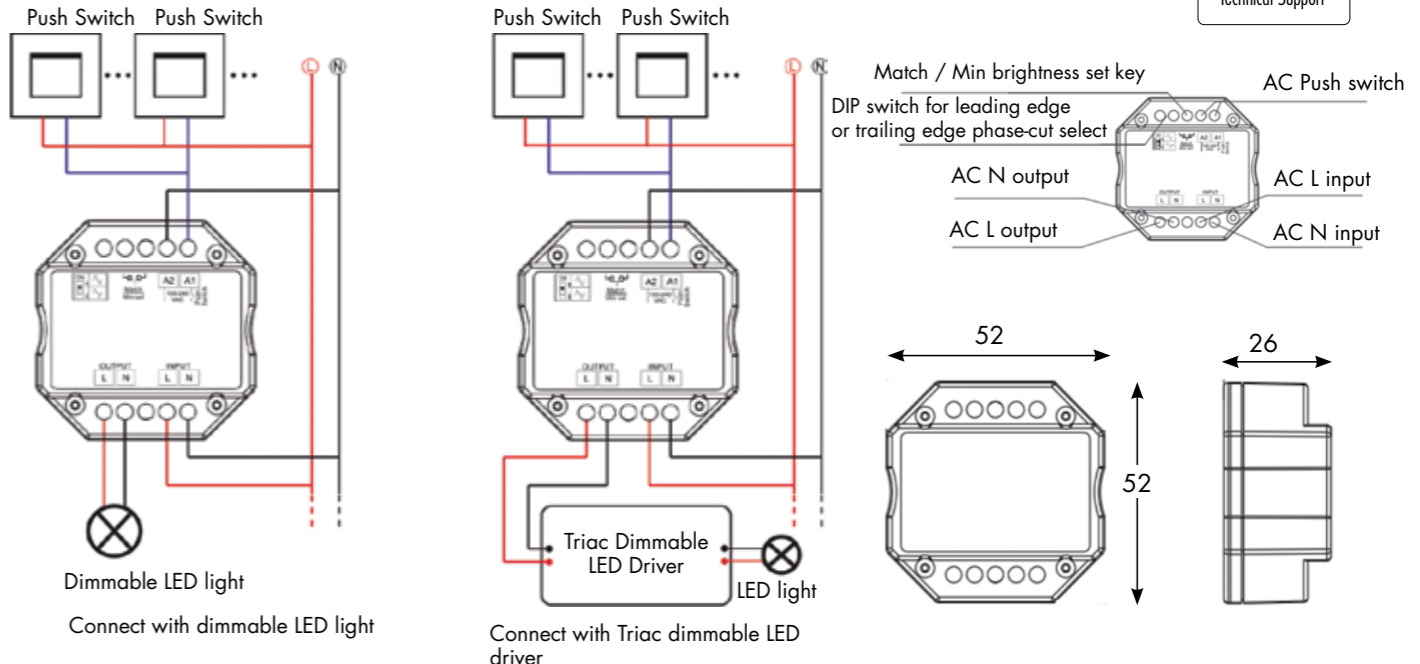
Control: Phase cut dimmer (Leading/Trailing) via RF 2.4GHz
 Input Voltage: 100-240V ~ 50/60Hz
 Output Voltage: 100-240V ~ 50/60Hz
 Output Current: 1A
 Dimensions: L52 x W52 x H26 mm
 Distance: 30m (from remote control to the dimmer directly _ RF 2.4GHz)
 Ambient Temperature: -30° C ~ +55° C



- Compatible con los dispositivos de control JISO para tiras LED (MANDO32, PANELTACTIL32 y SWITCH32).
- Cada regulador acepta hasta 10 dispositivos de control JISO para tiras LED además de control mediante pulsador.
- Regulador adecuado para bombillas LED GU10 regulables por corte de fase como con referencias JISO 55307, 55807 y 55507.
- Puede ser controlado via WIFI mediante aplicación IOS o Android cuando se usa asociado a SMARTWIFI.
- Compatible with JISO LED Strip control devices (MANDO32, PANELTACTIL32 and SWITCH32).
- Each driver can be controlled with up to 10 JISO LED Strip control devices apart from via PUSH Button.

- Suitable driver to be coupled with LED bulbs GU10 phase cut dimmable and with references JISO 55307, 55807 and 55507.
- Can be controlled via WIFI by APP IOS or Android when associated with SMARTWIFI.
- Compatible avec les dispositifs de contrôle JISO pour bandeaux LED (MANDO32, PANELTACTIL32 et SWITCH32).
- Chaque variateur admet jusqu'à 10 dispositifs de contrôle Jiso pour bandeaux led en plus du contrôle par bouton poussoir.
- Variateur adapté aux sources LED GU10 dimmables par coupure de phase comme les références JISO 55307, 55807 et 55507.
- Peut être contrôlée via Wifi à une application IOS ou Android quand elle est utilisée avec SMARTWIFI.

Connection schemes CONTROL-C10



SMART CONTROL PARA LUMINARIAS

Para controlar luminarias con Smart Control necesitaremos dos productos: un controlador + 1 o varias luminarias corte de fase Leading/Trailing*



CONTROL-C10

Regula por corte de fase (Leading/Trailing) vía RF 2.4GHz o PUSH directo para luminarias compatibles con corte de fase.

Compatible con los dispositivos de control JISO (MANDO32, PANELTACTIL32 y SWITCH32 y como esclavo del CONTROL-TS10).



CONTROL-C10

Phase cut dimming (Leading/Trailing) via RF 2.4GHz or direct PUSH for phase cut compatible luminaires.

Compatible with JISO control devices (Mando32, PanelTactil32 and Switch32 and as slave of CONTROL-TS10).



CONTROL-TS10

Regulador por corte de fase (leading/trailing) vía RF 2.4Gz, PUSH directo, APP Tuya o VOZ para luminarias compatibles con corte de fase. Función Maestro.

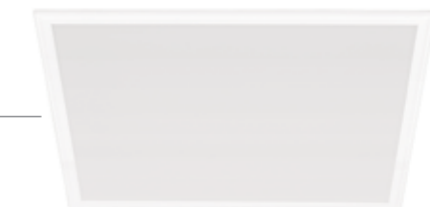
Compatible con controladores por VOZ (Alexa o Google Assistant), APP TUYA y dispositivos de control JISO (MANDO32, PANELTACTIL32, SWITCH32, y como esclavo el CONTROL-TS10).



CONTROL-TS10

Phase cut dimmer (leading/trailing) via RF 2.4Gz, direct PUSH, APP Tuya or VOICE for phase cut compatible luminaires. Master function.

Compatible with controllers by VOICE (Alexa or Google Assistant), TUYA APP and JISO control devices (MANDO32, PANELTACTIL32, SWITCH32, and as slave the CONTROL-TS10).



DRIVER TRAILING EDGE

REF. JISO E.j.: 51022-51

* Ver limitaciones de carga en hoja de catálogo o ficha técnica
* See load limitations in catalog sheet or data sheet.

TECHNICAL INDOOR



DOWNLIGHT RECESSED



Siempre una solución para todos tus tipos de proyectos
Always a solution for all your types of projects

Warranty



5 years
3 years

Regulations and control solutions



ON/OFF
Dimm PUSH
Dimm SMART CONTROL
Control Voice

Dimm 1-10V
Dimm DALI
Dimm Trailing Edge
...

Solutions ON/OFF

Ref	Driver	Warranty
29	ON-OFF. Non Dimmable	3
21	ON-OFF. Non Dimmable	5
23	ON-OFF. Non Dimmable	5

Solutions in sizes and embedments



Finishing solutions

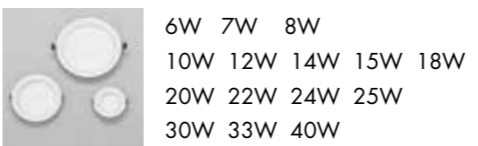


Customized finishing: black, grey, gold, nickel, ...
 Choose the color that fits your project

Dimmable solutions

Ref	Driver	Warranty
51	Dimm. Trailing Edge	5
37	Dimm. 1-10V	5
47	Dimm. 1-10V/DALI/PUSH	5

Solutions for all powers

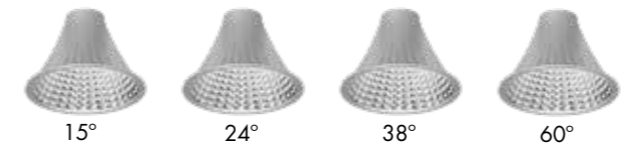


6W 7W 8W
10W 12W 14W 15W 18W
20W 22W 24W 25W
30W 33W 40W

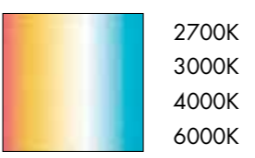
Solutions in ranges and designs



Solutions for specific openings



Color temperature solutions



2700K
3000K
4000K
6000K

Sealing solutions



IP44
IP65

Solutions in shapes



Complete range of round and square luminaires

Embedding solutions

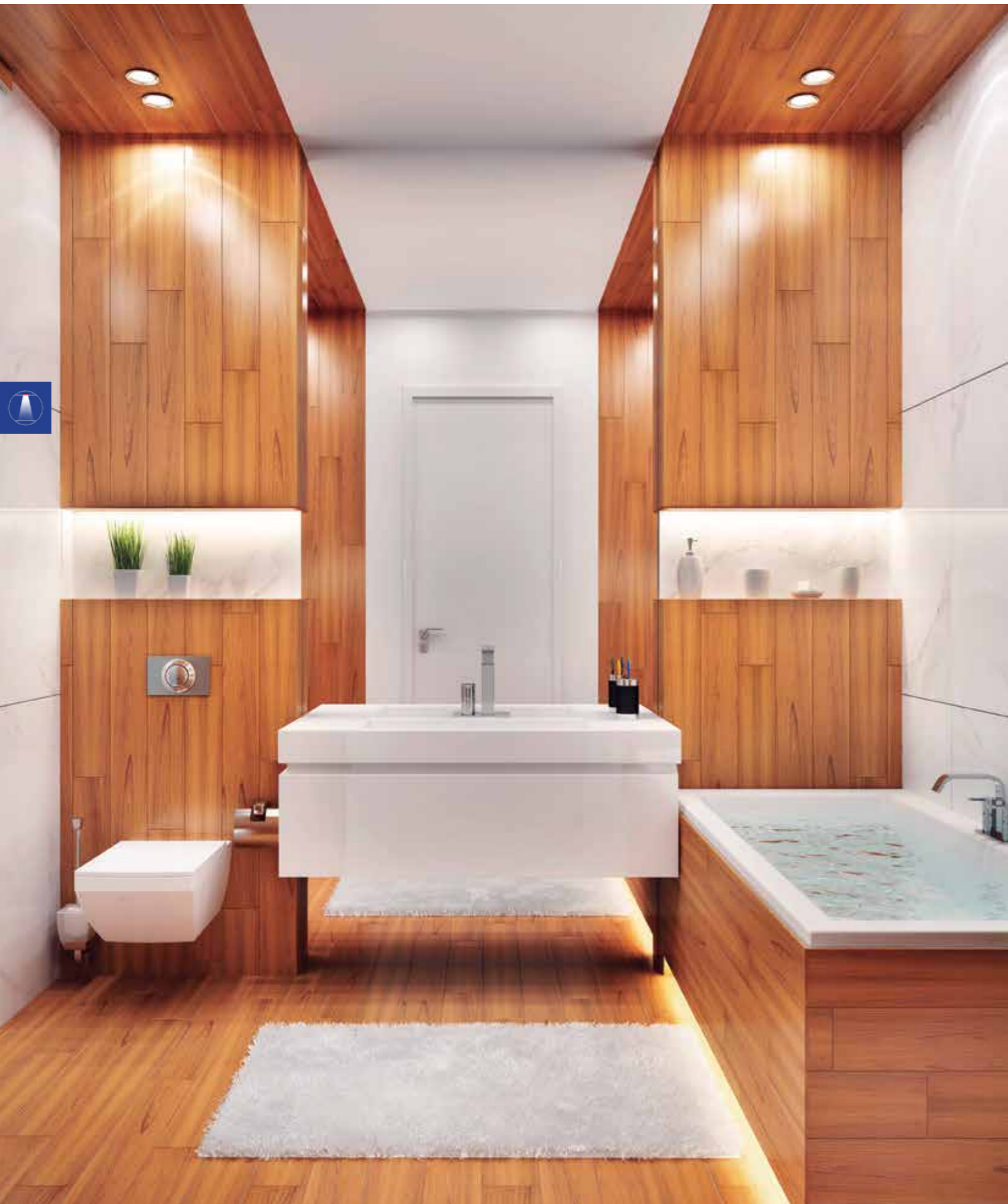


Square luminaire with round recessed
 Accessories to cover anterior cuts

Height solutions

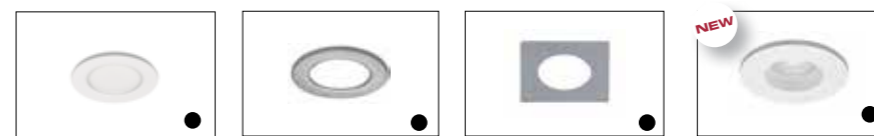


Luminaires with similar designs and different heights to adapt to the needs of the installation



Watertight. IP65

Light Integrated LED P.80



55307 P.81 DC553 P.81 DC554 P.81 55906 P.83



53505 P.85 53510 P.86 53515 P.87



53522 P.88 53533 P.89 53530 P.90 53540 P.91



53710 P.92 53724 P.93

Light Without Technology P.94



106D P.94 107D P.95

Available ● Black/Negro/Noir



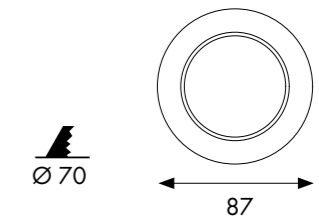
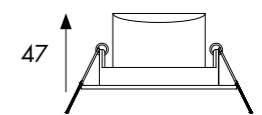
Dimm Trailing Edge

CCT Switch
2700K-300K-4000K



55307

Downlight LED Estanto
Downlight LED Watertight
Downlight LED Étanche



Plástico ABS
Plastique ABS



RT2012
ACCES. DC553



IP65

Compatible lighting with installations that require UGR<19



55307-90



55307-01



55307-04



55307-11



55307-12

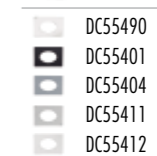


▼ Accessories not included

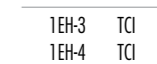


DC553 - RT2012

Trim to cover hole



Emergency Kit



553 07 - 19 8 0 - 90

1 - Model	2 - W	3 - Driver	4 - Brand Chip	5 - K	6 - Color
553	7	19 - Trailing Edge AC220-240V PF >0,7 Integrated Driver	8 - Sanan	0 - CCT Switch ■ 2700 522 Lm System 840 Lm Source ■ 3000 574 Lm System 840 Lm Source ■ 4000 543 Lm System 840 Lm Source	90 T. White / Blanco T. / Blanc T.

LED CHIP: SMD 2835 - CRI>80 - L70 / 25.000H - 120 lm/W (4000K) - RG1



The above information is basic. For updated and more accurate information, please consult Technical Data Sheet on www.jisoiluminacion.com
Consult general issues - www.jisoiluminacion.com (Download - Technical Information)
Consult Instructions Emergency kit on www.jisoiluminacion.com
Consult instructions to Driver dimmable Trailing Edge, 1-10V, DALI and Push - www.jisoiluminacion.com (Download - Technical Information)



Dimm Trailing Edge

CCT Switch
2700K-300K-4000K



SSPC

IP65

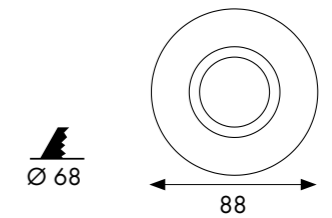
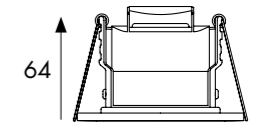
55906-90

55906-01

55906-12

55906

Downlight LED Estando
Downlight LED Watertight
Downlight LED Étanche



559 06 - 19 9 0 - 90
1 2 3 4 5 6

1 - Model	2 - W	3 - Driver	4 - Brand Chip	5 - K	6 - Color
559	6	19 - Trailing Edge AC220-240V PF >0,8 Integrated Driver	9 - Everlight	0 - CCT Switch ■ 2700 457 Lm System 675 Lm Source ■ 3000 541 Lm System 702 Lm Source ■ 4000 517 Lm System 729 Lm Source	90 T. White / Blanco T. / Blanc T.

▼ Accessories not included

Trim		
	DC55906-01	
	DC55906-11	
	DC55906-12	
Emergency Kit		
1EH-3	TCl	1 h
1EH-4	TCl	3 h

LED CHIP: SMD 2835 - CRI>80 - L70 / 30.000H - 135 lm/W (4000K) - RG0

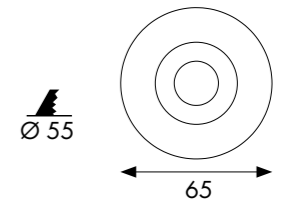
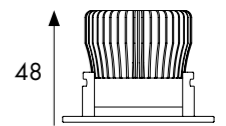


The above information is basic. For updated and more accurate information, please consult Technical Data Sheet on www.jisoiluminacion.com
Consult general issues - www.jisoiluminacion.com (Download - Technical Information)
Consult Instructions Emergency kit on www.jisoiluminacion.com



53505

Downlight LED Estando
Downlight LED Watertight
Downlight LED Étanche



NEW

535 05 - 21 5 4 - 90
1 2 3 4 5 6

1 - Model	2 - W	3 - Driver	4 - Brand Chip	5 - K	6 - Color
535	5	21 - ON-OFF AC220-240V PF >0,5	5 - Edison	3 - ■ 3000 501 Lm System 661 Lm Source 4 - ■ 4000 526 Lm System 675 Lm Source	90 T. White / Blanco T. / Blanc T.

LED CHIP: COB - CRI>80 - L70B10 / 50.000H - 135 lm/W (4000K) - RG1

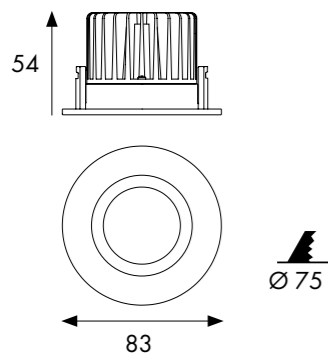


The above information is basic. For updated and more accurate information, please consult Technical Data Sheet on www.jisoiluminacion.com
Consult general issues - www.jisoiluminacion.com (Download - Technical Information)



53510

Downlight LED Estanco
Downlight LED Watertight
Downlight LED Étanche



NEW

535 10 - 21 5 4 - 90
1 2 3 4 5 6

1 - Model	2 - W	3 - Driver	4 - Brand Chip	5 - K	6 - Color
535	10	<ul style="list-style-type: none"> 21 - ON-OFF AC220-240V PF >0,5 23 - ON-OFF AC220-240V PF >0,9 37 - 1-10V AC200-240V PF >0,95 51 - Trailing Edge AC220-240V PF >0,95 D7 - DALI/PUSH AC200-240V PF >0,95 SMART CONTROL See Page. 72 	5 - Edison	<ul style="list-style-type: none"> 3 - 3000 755 Lm System 1353 Lm Source 4 - 4000 793 Lm System 1381 Lm Source 	90 T. White / Blanco T. / Blanc T.

▼ Accessories not included

Emergency Kit		
2DCLEDK1	TCl	1 h
2DCLEDK2	TCl	3 h

LED CHIP: COB - CRI>80 - L70B10 / 50.000H - 138 lm/W (4000K) - RG1



The above information is basic. For updated and more accurate information, please consult Technical Data Sheet on www.jisoiluminacion.com
 Consult general issues - www.jisoiluminacion.com (Download - Technical Information)
 Consult Instructions Emergency kit on www.jisoiluminacion.com
 Consult instructions to Driver configuration - page 422
 Consult instructions to Driver dimmable Trailing Edge, 1-10V, DALI and Push - www.jisoiluminacion.com (Download - Technical Information)
 Consult instructions to Driver dimmable Smart Control - page 72

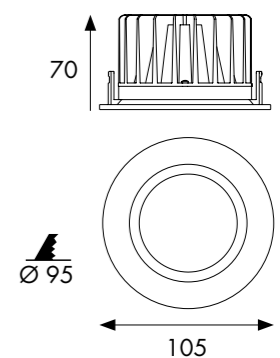


53515

Downlight LED Estanco
Downlight LED Watertight
Downlight LED Étanche



NEW



535 15 - 21 5 4 - 90
1 2 3 4 5 6

1 - Model	2 - W	3 - Driver	4 - Brand Chip	5 - K	6 - Color
535	15	<ul style="list-style-type: none"> 21 - ON-OFF AC220-240V PF >0,9 23 - ON-OFF AC220-240V PF >0,95 47 - 1-10V/DALI/PUSH AC200-240V PF >0,95 51 - Trailing Edge AC220-240V PF >0,9 SMART CONTROL See Page. 72 	5 - Edison	<ul style="list-style-type: none"> 3 - 3000 1261 Lm System 1719 Lm Source 4 - 4000 1323 Lm System 1753 Lm Source 	90 T. White / Blanco T. / Blanc T.

▼ Accessories not included

Emergency Kit		
2DCLEDK1	TCl	1 h
2DCLEDK2	TCl	3 h

LED CHIP: COB - CRI>80 - L70B10 / 50.000H - 117 lm/W (4000K) - RG1

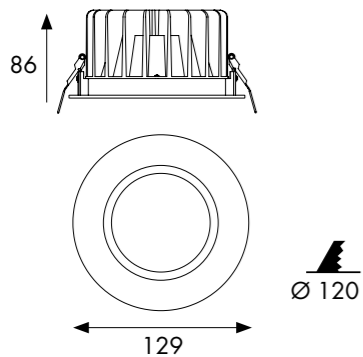


The above information is basic. For updated and more accurate information, please consult Technical Data Sheet on www.jisoiluminacion.com
 Consult general issues - www.jisoiluminacion.com (Download - Technical Information)
 Consult Instructions Emergency kit on www.jisoiluminacion.com
 Consult instructions to Driver configuration - page 422
 Consult instructions to Driver dimmable Trailing Edge, 1-10V, DALI and Push - www.jisoiluminacion.com (Download - Technical Information)
 Consult instructions to Driver dimmable Smart Control - page 72



53522

Downlight LED Estando
Downlight LED Watertight
Downlight LED Étanche



NEW

535 22 - 21 5 4 - 90
1 2 3 4 5 6

1 - Model	2 - W	3 - Driver	4 - Brand Chip	5 - K	6 - Color
535	22	<ul style="list-style-type: none"> 21 - ON-OFF AC220-240V PF >0,9 23 - ON-OFF AC220-240V PF >0,95 47 - 1-10V/DALI/PUSH AC200-240V PF >0,95 51 - Trailing Edge AC220-240V PF >0,9 SMART CONTROL See Page. 72 	5 - Edison	<ul style="list-style-type: none"> 3 - 3000 2143 Lm System 2544 Lm Source 4 - 4000 2250 Lm System 2600 Lm Source 	90 T. White / Blanco T. / Blanc T.

▼ Accessories not included

Emergency Kit		
2DCLEDK1	TCI	1 h
2DCLEDK2	TCI	3 h

LED CHIP: COB - CRI>80 - L70B10 / 50.000H - 118 lm/W (4000K) - RG0



The above information is basic. For updated and more accurate information, please consult Technical Data Sheet on www.jisoiluminacion.com
 Consult general issues - www.jisoiluminacion.com (Download - Technical Information)
 Consult Instructions Emergency kit on www.jisoiluminacion.com
 Consult instructions to Driver configuration - page 422
 Consult instructions to Driver dimmable Trailing Edge, 1-10V, DALI and Push - www.jisoiluminacion.com (Download - Technical Information)
 Consult instructions to Driver dimmable Smart Control - page 72

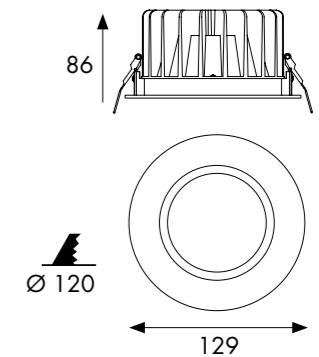


53533

Downlight LED Estando
Downlight LED Watertight
Downlight LED Étanche



NEW



535 33 - 21 5 4 - 90
1 2 3 4 5 6

1 - Model	2 - W	3 - Driver	4 - Brand Chip	5 - K	6 - Color
535	33	<ul style="list-style-type: none"> 21 - ON-OFF AC220-240V PF >0,95 23 - ON-OFF AC220-240V PF >0,95 47 - 1-10V/DALI/PUSH AC200-240V PF >0,95 51 - Trailing Edge AC220-240V PF >0,9 SMART CONTROL See Page. 72 	5 - Edison	<ul style="list-style-type: none"> 3 - 3000 3000 Lm System 3562 Lm Source 4 - 4000 3150 Lm System 3640 Lm Source 	90 T. White / Blanco T. / Blanc T.

▼ Accessories not included

Emergency Kit		
2DCLEDK1	TCI	1 h
2DCLEDK2	TCI	3 h

LED CHIP: COB - CRI>80 - L70B10 / 50.000H - 121 lm/W (4000K) - RG0

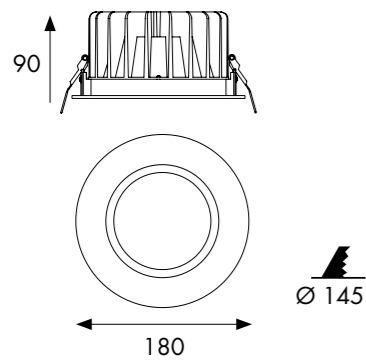


The above information is basic. For updated and more accurate information, please consult Technical Data Sheet on www.jisoiluminacion.com
 Consult general issues - www.jisoiluminacion.com (Download - Technical Information)
 Consult Instructions Emergency kit on www.jisoiluminacion.com
 Consult instructions to Driver configuration - page 422
 Consult instructions to Driver dimmable Trailing Edge, 1-10V, DALI and Push - www.jisoiluminacion.com (Download - Technical Information)
 Consult instructions to Driver dimmable Smart Control - page 72



53530

Downlight LED Estanco
Downlight LED Watertight
Downlight LED Étanche



NEW

535 30 - 21 5 4 - 90
1 2 3 4 5 6

1 - Model	2 - W	3 - Driver	4 - Brand Chip	5 - K	6 - Color
535	30	<ul style="list-style-type: none"> 21 - ON-OFF AC220-240V PF >0,95 23 - ON-OFF AC220-240V PF >0,95 47 - 1-10V/DALI/PUSH AC200-240V PF >0,95 51 - Trailing Edge AC220-240V PF >0,9 SMART CONTROL See Page. 72 	5 - Edison	4 - 4000 3007 Lm System 4021 Lm Source	90 T. White / Blanco T. / Blanc T.

▼ Accessories not included

Emergency Kit		
2DCLEDK1	TCI	1 h
2DCLEDK2	TCI	3 h

LED CHIP: COB - CRI>80 - L70B10 / 50.000H - 134 lm/W (4000K) - RG0



The above information is basic. For updated and more accurate information, please consult Technical Data Sheet on www.jisoiluminacion.com
 Consult general issues - www.jisoiluminacion.com (Download - Technical Information)
 Consult Instructions Emergency kit on www.jisoiluminacion.com
 Consult instructions to Driver configuration - page 422
 Consult instructions to Driver dimmable Trailing Edge, 1-10V, DALI and Push - www.jisoiluminacion.com (Download - Technical Information)
 Consult instructions to Driver dimmable Smart Control - page 72

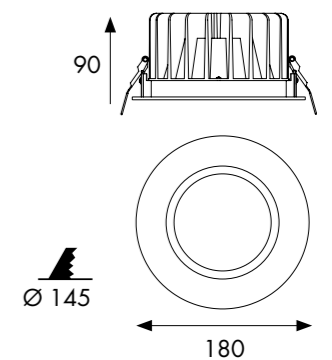


53540

Downlight LED Estanco
Downlight LED Watertight
Downlight LED Étanche



NEW



535 40 - 21 5 4 - 90
1 2 3 4 5 6

1 - Model	2 - W	3 - Driver	4 - Brand Chip	5 - K	6 - Color
535	40	<ul style="list-style-type: none"> 21 - ON-OFF AC220-240V PF >0,95 23 - ON-OFF AC220-240V PF >0,95 37 - 1-10V AC200-240V PF >0,95 51 - Trailing Edge AC220-240V PF >0,9 D7 - DALI/PUSH AC200-240V PF >0,95 SMART CONTROL See Page. 72 	5 - Edison	4 - 4000 4007 Lm System 5744 Lm Source	90 T. White / Blanco T. / Blanc T.

▼ Accessories not included

Emergency Kit		
2DCLEDK1	TCI	1 h
2DCLEDK2	TCI	3 h

LED CHIP: COB - CRI>80 - L70B10 / 50.000H - 144 lm/W (4000K) - RG0



The above information is basic. For updated and more accurate information, please consult Technical Data Sheet on www.jisoiluminacion.com
 Consult general issues - www.jisoiluminacion.com (Download - Technical Information)
 Consult Instructions Emergency kit on www.jisoiluminacion.com
 Consult instructions to Driver configuration - page 422
 Consult instructions to Driver dimmable Trailing Edge, 1-10V, DALI and Push - www.jisoiluminacion.com (Download - Technical Information)
 Consult instructions to Driver dimmable Smart Control - page 72

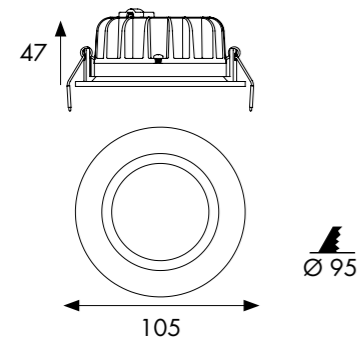


53710

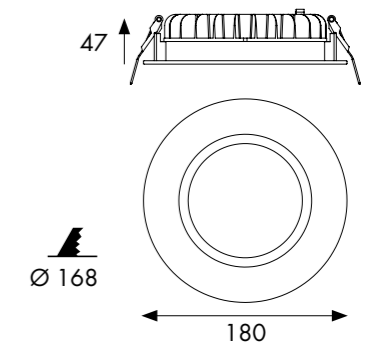
Downlight LED Estanco
Downlight LED Watertight
Downlight LED Étanche

53724

Downlight LED Estanco
Downlight LED Watertight
Downlight LED Étanche



NEW



NEW

537 10 - 21 8 4 - 90
1 2 3 4 5 6

1 - Model	2 - W	3 - Driver	4 - Brand Chip	5 - K	6 - Color
537	10	<ul style="list-style-type: none"> 21 - ON-OFF AC220-240V PF >0,5 23 - ON-OFF AC220-240V PF >0,9 37 - 1-10V AC200-240V PF >0,95 51 - Trailing Edge AC220-240V PF >0,9 47 - DALI/PUSH AC200-240V PF >0,9 SMART CONTROL See Page. 72 	8 - Sanan	<ul style="list-style-type: none"> 3 - 3000 873 Lm System 1080 Lm Source 4 - 4000 922 Lm System 1080 Lm Source 	90 T. White / Blanco T. / Blanc T.

▼ Accessories not included

Emergency Kit		
2DCLEDK1	TCI	1 h
2DCLEDK2	TCI	3 h

LED CHIP: SMD 2835 - CRI>80 - L70B10/50.000H - 120 lm/W (4000K) - RG1



The above information is basic. For updated and more accurate information, please consult Technical Data Sheet on www.jisoiluminacion.com
 Consult general issues - www.jisoiluminacion.com (Download - Technical Information)
 Consult Instructions Emergency kit on www.jisoiluminacion.com
 Consult instructions to Driver configuration - page 422
 Consult instructions to Driver dimmable Trailing Edge, 1-10V, DALI and Push - www.jisoiluminacion.com (Download - Technical Information)
 Consult instructions to Driver dimmable Smart Control - page 72

537 24 - 21 8 4 - 90
1 2 3 4 5 6

1 - Model	2 - W	3 - Driver	4 - Brand Chip	5 - K	6 - Color
537	24	<ul style="list-style-type: none"> 21 - ON-OFF AC220-240V PF >0,9 23 - ON-OFF AC220-240V PF >0,95 47 - DALI/PUSH AC200-240V PF >0,95 51 - Trailing Edge AC220-240V PF >0,9 SMART CONTROL See Page. 72 	8 - Sanan	<ul style="list-style-type: none"> 3 - 3000 2201 Lm System 2916 Lm Source 4 - 4000 2217 Lm System 2916 Lm Source 	90 T. White / Blanco T. / Blanc T.

▼ Accessories not included

Emergency Kit		
2DCLEDK1	TCI	1 h
2DCLEDK2	TCI	3 h

LED CHIP: SMD 2835 - CRI>80 - L70B10 / 50.000H - 120 lm/W (4000K) - RG1

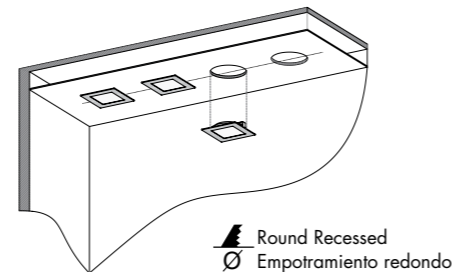
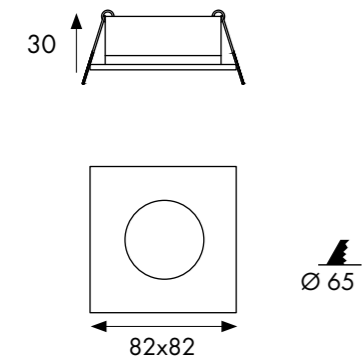


The above information is basic. For updated and more accurate information, please consult Technical Data Sheet on www.jisoiluminacion.com
 Consult general issues - www.jisoiluminacion.com (Download - Technical Information)
 Consult Instructions Emergency kit on www.jisoiluminacion.com
 Consult instructions to Driver configuration - page 422
 Consult instructions to Driver dimmable Trailing Edge, 1-10V, DALI and Push - www.jisoiluminacion.com (Download - Technical Information)
 Consult instructions to Driver dimmable Smart Control - page 72



106D

Empotrable Estanco
Recessed Watertight Spotlight
Encastré Étanche



106D - 90

1 - Model	5 - Color
106D	05 Inox 90 Tec. White / Blanco Téc. / Blanc Tech.

▼ Optional

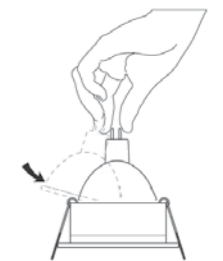
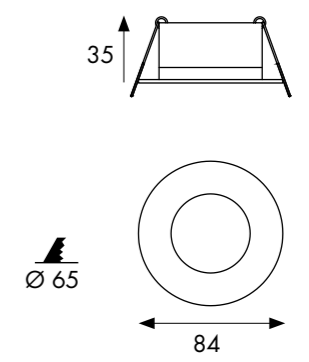
LED Module COB (page 376)	LED Module SMD (page 375)	Lampholder (page 378)
HLX08-2152 2700K 828Lm	HLP06-1990 CCT Switch 3000K 432Lm 4000K 467Lm	1PHG GU-10 100-240V
HLX08-2153 3000K 849Lm		1PHB GU-10/GZ-10 100-240V
HLX08-2154 4000K 891Lm		1DH1 Fast Safety connector
HLX12-2152 2700K 1207Lm	Bulb LED GU-10 (page 374) 1LHG-300 CCT Switch 3000K 452Lm 4000K 478Lm	1DH3 GU-10 Safety distancing
HLX12-2153 3000K 1238Lm		
HLX12-2154 4000K 1300Lm		
HLHLX-01 Honeycomb Acc.		



The above information is basic. For updated and more accurate information, please consult Technical Data Sheet on www.jisoiluminacion.com

107D

Empotrable Estanco
Recessed Watertight Spotlight
Encastré Étanche



107D - 90

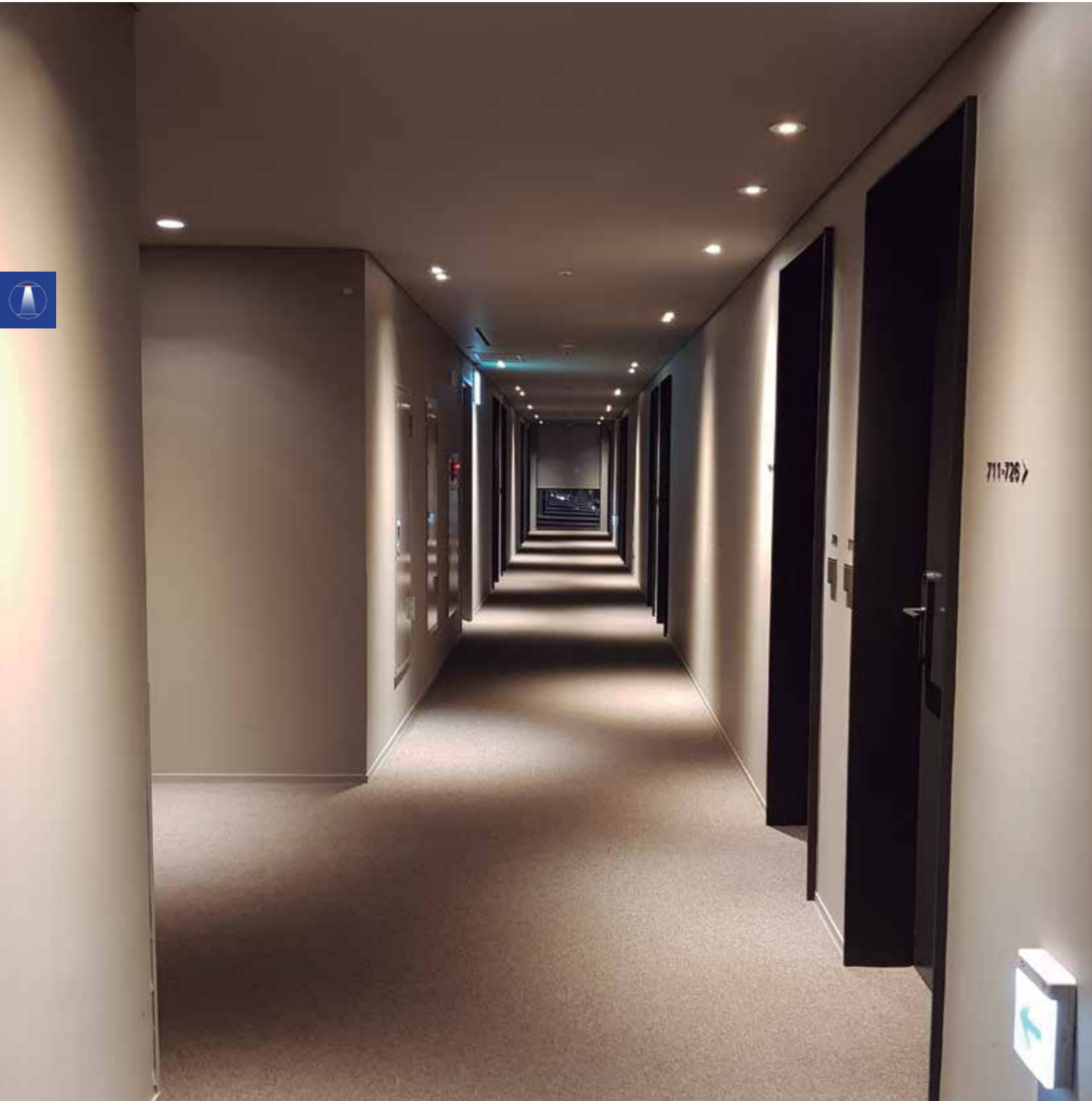
1 - Model	5 - Color
107D	05 Inox 90 Tec. White / Blanco Téc. / Blanc Tech.

▼ Optional

LED Module COB (page 376)	LED Module SMD (page 375)	Lampholder (page 378)
HLX08-2152 2700K 828Lm	HLP06-1990 CCT Switch 3000K 432Lm 4000K 467Lm	1PHG GU-10 100-240V
HLX08-2153 3000K 849Lm		1PHB GU-10/GZ-10 100-240V
HLX08-2154 4000K 891Lm		1DH1 Fast Safety connector
HLX12-2152 2700K 1207Lm	Bulb LED GU-10 (page 374) 1LHG-300 CCT Switch 3000K 452Lm 4000K 478Lm	1DH3 GU-10 Safety distancing
HLX12-2153 3000K 1238Lm		
HLX12-2154 4000K 1300Lm		
HLHLX-01 Honeycomb Acc.		



The above information is basic. For updated and more accurate information, please consult Technical Data Sheet on www.jisoiluminacion.com

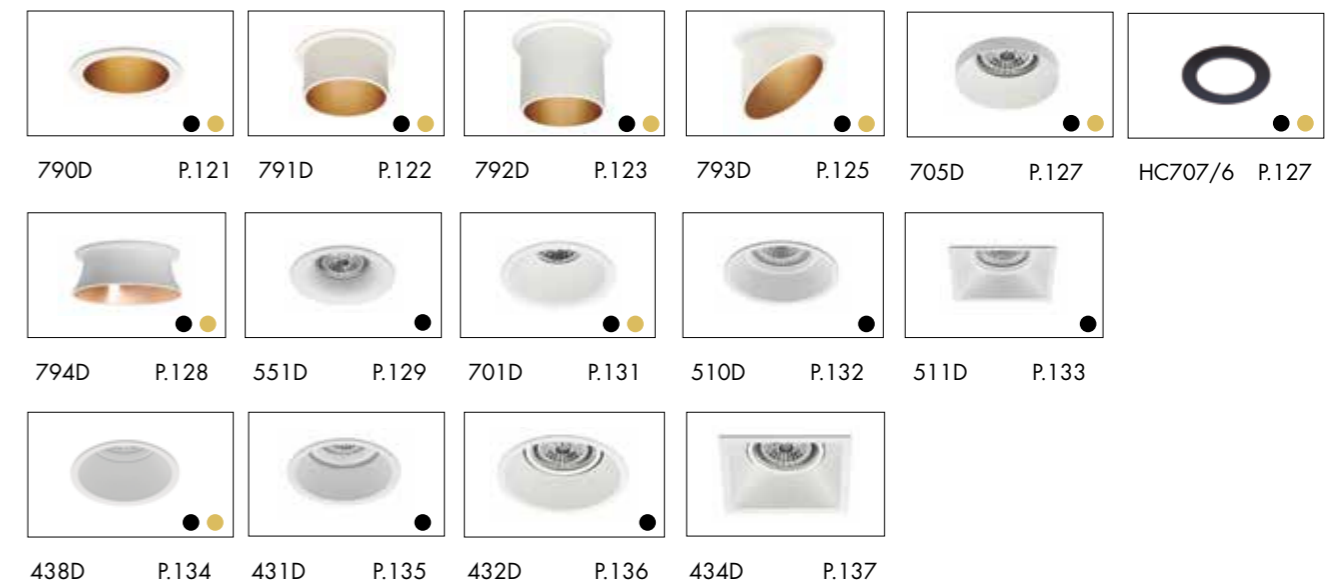


UGR/Ambience

Light Integrated LED P.98



Light Without Technology P.120



Available ● Black/Negro/Noir ● Tech. Gold/Oro Técnico/Or Satiné



DC510



40W / 30W 225mm

30W 160mm

22W 130mm

15W 105mm

10W 82mm

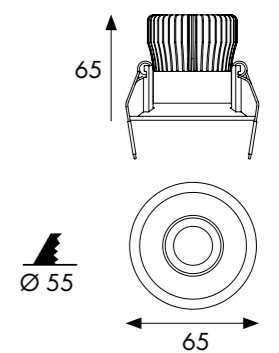
5W 65mm

51005

Downlight LED UGR/ambiente
Downlight LED UGR/ambiente
Downlight LED UGR/d'ambiance



Compatible lighting with installations that require UGR<19



510 05 - 21 5 3 - 90

1 - Model	2 - W	3 - Driver	4 - Brand Chip	5 - K	6 - Color
510	5	21 - ON-OFF AC220-240V PF >0,5	5 - Edison	3 - 3000 430 Lm System 601 Lm Source 4 - 4000 451 Lm System 613 Lm Source	01 Black / Negro / Noir 04 Aluminium / Aluminio / Aluminium 09 Tec. Gold / Oro Téc. / Tech. Or 90 T. White / Blanco T. / Blanc T.

LED CHIP: COB - CRI>80 - L70 / 50.000H - 123 lm/W (4000K) - RG1

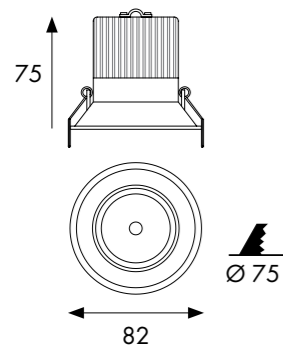


The above information is basic. For updated and more accurate information, please consult Technical Data Sheet on www.jisoiluminacion.com
Consult general issues - www.jisoiluminacion.com (Download - Technical Information)



51010

Downlight LED UGR/ambiente
Downlight LED UGR/ambience
Downlight LED UGR/d'ambiance



Compatible lighting with installations that require UGR<19

510 10 - 21 5 4 - 90

1 - Model	2 - W	3 - Driver	4 - Brand Chip	5 - K	6 - Color
510	10	<ul style="list-style-type: none"> 21 - ON-OFF AC220-240V PF >0,5 23 - ON-OFF AC220-240V PF >0,95 37 - 1-10V AC200-240V PF >0,9 51 - Trailing Edge AC220-240V PF >0,9 D7 - DALI/PUSH AC200-240V PF >0,9 SMART CONTROL See Page. 72 	5 - Edison	<ul style="list-style-type: none"> 2 - 2700K 872 Lm System 1353 Lm Source 3 - 3000 894 Lm System 1353 Lm Source 4 - 4000 939 Lm System 1381 Lm Source 	<ul style="list-style-type: none"> 01 Black / Negro / Noir 04 Aluminium / Aluminio / Aluminium 09 Tec. Gold / Oro Téc. / Tech. Or 90 T. White / Blanco T. / Blanc T.
<p>▼ Accessories not included</p> <p>Trim to cover hole</p> <p>DC51010 - 75-90</p> <p>- Degree</p> <p>Included Optional Optional</p> <p>60° I - 24° M - 38°</p> <p>Emergency Kit</p> <p>2DCLEDK1 TCI 1 h</p> <p>2DCLEDK2 TCI 3 h</p>					

LED CHIP: COB - CRI>80 - L70B10 / 50.000H - 138lm/W (4000K) - RG1

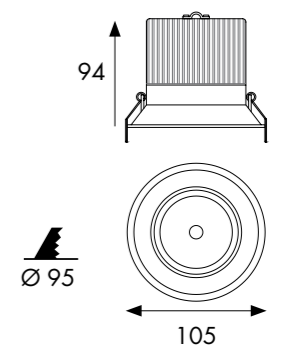


The above information is basic. For updated and more accurate information, please consult Technical Data Sheet on www.jisoiluminacion.com
 Consult general issues - www.jisoiluminacion.com (Download - Technical Information)
 Consult Instructions Emergency kit on www.jisoiluminacion.com
 Consult instructions to Driver configuration - page 422
 Consult instructions to Driver dimmable Trailing Edge, 1-10V, DALI and Push - www.jisoiluminacion.com (Download - Technical Information)
 Consult instructions to Driver dimmable Smart Control - page 72



51015

Downlight LED UGR/ambiente
Downlight LED UGR/ambience
Downlight LED UGR/d'ambiance



Compatible lighting with installations that require UGR<19

510 15 - 21 5 4 - 90

1 - Model	2 - W	3 - Driver	4 - Brand Chip	5 - K	6 - Color
510	15	<ul style="list-style-type: none"> 21 - ON-OFF AC220-240V PF >0,9 23 - ON-OFF AC220-240V PF >0,95 47 - 1-10V/DALI/PUSH AC200-240V PF >0,95 51 - Trailing Edge AC220-240V PF >0,9 SMART CONTROL See Page. 72 	5 - Edison	<ul style="list-style-type: none"> 3 - 3000 1531 Lm System 1657 Lm Source 4 - 4000 1615 Lm System 1744 Lm Source 	<ul style="list-style-type: none"> 01 Black / Negro / Noir 04 Aluminium / Aluminio / Aluminium 09 Tec. Gold / Oro Téc. / Tech. Or 90 T. White / Blanco T. / Blanc T.
<p>▼ Accessories not included</p> <p>Trim to cover hole</p> <p>DC51015 - 95-110</p> <p>- Degree</p> <p>Included Optional Optional</p> <p>60° I - 24° M - 38°</p> <p>Emergency Kit</p> <p>2DCLEDK1 TCI 1 h</p> <p>2DCLEDK2 TCI 3 h</p>					

LED CHIP: EDISON COB - CRI>80 - L70B10 / 50.000H - 116lm/W (4000K) - RG1

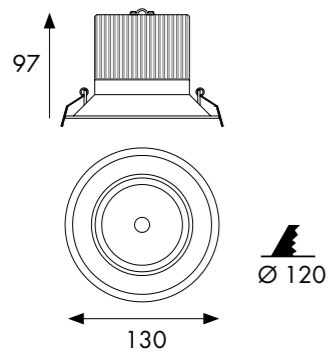


The above information is basic. For updated and more accurate information, please consult Technical Data Sheet on www.jisoiluminacion.com
 Consult general issues - www.jisoiluminacion.com (Download - Technical Information)
 Consult Instructions Emergency kit on www.jisoiluminacion.com
 Consult instructions to Driver configuration - page 422
 Consult instructions to Driver dimmable Trailing Edge, 1-10V, DALI and Push - www.jisoiluminacion.com (Download - Technical Information)
 Consult instructions to Driver dimmable Smart Control - page 72



51022

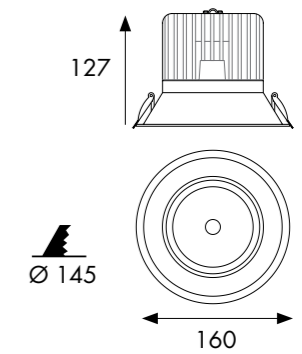
Downlight LED UGR/ambiente
Downlight LED UGR/ambience
Downlight LED UGR/d'ambiance



Compatible lighting with installations that require UGR<19

51033

Downlight LED UGR/ambiente
Downlight LED UGR/ambience
Downlight LED UGR/d'ambiance



Compatible lighting with installations that require UGR<19

510 22 - 21 5 4 - 90

1 - Model	2 - W	3 - Driver	4 - Brand Chip	5 - K	6 - Color	▼ Accessories not included
510	22	<ul style="list-style-type: none"> 21 - ON-OFF AC220-240V PF >0,95 23 - ON-OFF AC220-240V PF >0,95 47 - 1-10V/DALI/PUSH AC200-240V PF >0,95 51 - Trailing Edge AC220-240V PF >0,9 SMART CONTROL See Page. 72 	5 - Edison	<ul style="list-style-type: none"> 3 - 3000 2090 Lm System 2248 Lm Source 4 - 4000 2200 Lm System 2367 Lm Source 	<ul style="list-style-type: none"> 01 Black / Negro / Noir 04 Aluminium / Aluminio / Aluminium 09 Tec. Gold / Oro Téc. / Tech. Or 90 T. White / Blanco T. / Blanc T. 	<ul style="list-style-type: none"> Trim to cover hole DC51022 - 120-130 - Degree Included Optional Optional 60° 1-24° M-38° Emergency Kit 2DCLEDK1 TCI 1 h 2DCLEDK2 TCI 3 h

LED CHIP: COB - CRI>80 - L70B10 / 50.000H - 108lm/W (4000K) - RGO



The above information is basic. For updated and more accurate information, please consult Technical Data Sheet on www.jisoiluminacion.com
 Consult general issues - www.jisoiluminacion.com (Download - Technical Information)
 Consult Instructions Emergency kit on www.jisoiluminacion.com
 Consult instructions to Driver configuration - page 422
 Consult instructions to Driver dimmable Trailing Edge, 1-10V, DALI and Push - www.jisoiluminacion.com (Download - Technical Information)
 Consult instructions to Driver dimmable Smart Control - page 72

510 33 - 21 5 4 - 90

1 - Model	2 - W	3 - Driver	4 - Brand Chip	5 - K	6 - Color	▼ Accessories not included
510	30	<ul style="list-style-type: none"> 21 - ON-OFF AC220-240V PF >0,95 23 - ON-OFF AC220-240V PF >0,95 47 - 1-10V/DALI/PUSH AC200-240V PF >0,95 51 - Trailing Edge AC220-240V PF >0,9 SMART CONTROL See Page. 72 	5 - Edison	<ul style="list-style-type: none"> 3 - 3000 2753 Lm System 3562 Lm Source 4 - 4000 2909 Lm System 3609 Lm Source 	<ul style="list-style-type: none"> 01 Black / Negro / Noir 04 Aluminium / Aluminio / Aluminium 09 Tec. Gold / Oro Téc. / Tech. Or 90 T. White / Blanco T. / Blanc T. 	<ul style="list-style-type: none"> Trim to cover hole DC51022 - 120-130 - Degree Included Optional Optional 60° 1-24° M-38° Emergency Kit 2DCLEDK1 TCI 1 h 2DCLEDK2 TCI 3 h

LED CHIP: COB - CRI>80 - L70B10 / 50.000H - 120lm/W (4000K) - RGO

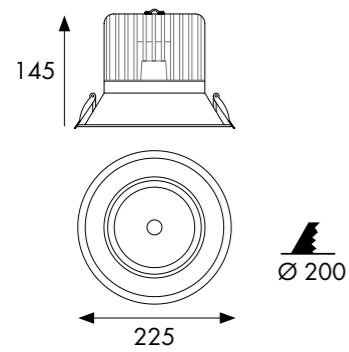


The above information is basic. For updated and more accurate information, please consult Technical Data Sheet on www.jisoiluminacion.com
 Consult general issues - www.jisoiluminacion.com (Download - Technical Information)
 Consult Instructions Emergency kit on www.jisoiluminacion.com
 Consult instructions to Driver configuration - page 422
 Consult instructions to Driver dimmable Trailing Edge, 1-10V, DALI and Push - www.jisoiluminacion.com (Download - Technical Information)
 Consult instructions to Driver dimmable Smart Control - page 72



51030

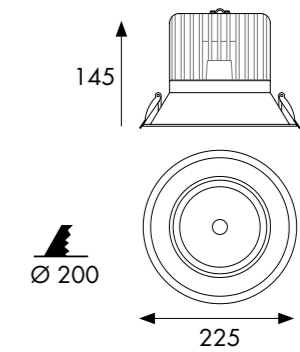
Downlight LED UGR/ambiente
Downlight LED UGR/ambience
Downlight LED UGR/d'ambiance



Compatible lighting with installations that require UGR<19

51040

Downlight LED UGR/ambiente
Downlight LED UGR/ambience
Downlight LED UGR/d'ambiance



Compatible lighting with installations that require UGR<19

510 30 - 21 5 4 - 90

1 - Model	2 - W	3 - Driver	4 - Brand Chip	5 - K	6 - Color	▼ Accessories not included								
510	30	<ul style="list-style-type: none"> 21 - ON-OFF AC220-240V PF >0,95 23 - ON-OFF AC220-240V PF >0,95 47 - 1-10V/DALI/PUSH AC200-240V PF >0,95 51 - Trailing Edge AC220-240V PF >0,9 SMART CONTROL See Page. 72 	5 - Edison	<ul style="list-style-type: none"> 3 - 3000 2990 Lm System 3562 Lm Source 4 - 4000 3003 Lm System 3609 Lm Source 	<ul style="list-style-type: none"> 01 Black / Negro / Noir 04 Aluminium / Aluminio / Aluminium 09 Tec. Gold / Oro Téc. / Tech. Or 90 T. White / Blanco T. / Blanc T. 	<ul style="list-style-type: none"> Trim to cover hole DC51040- 200-230 - Degree 	<table border="1"> <thead> <tr> <th>Included</th> <th>Optional</th> <th>Optional</th> </tr> </thead> <tbody> <tr> <td>60°</td> <td>I - 24°</td> <td>M - 38°</td> </tr> </tbody> </table>	Included	Optional	Optional	60°	I - 24°	M - 38°	<ul style="list-style-type: none"> Emergency Kit 2DCLEDK1 TCI 1 h 2DCLEDK2 TCI 3 h
Included	Optional	Optional												
60°	I - 24°	M - 38°												

LED CHIP: COB - CRI>80 - L70B10 / 50.000H - 120lm/W (4000K) - RGO



The above information is basic. For updated and more accurate information, please consult Technical Data Sheet on www.jisoiluminacion.com
 Consult general issues - www.jisoiluminacion.com (Download - Technical Information)
 Consult Instructions Emergency kit on www.jisoiluminacion.com
 Consult instructions to Driver configuration - page 422
 Consult instructions to Driver dimmable Trailing Edge, 1-10V, DALI and Push - www.jisoiluminacion.com (Download - Technical Information)
 Consult instructions to Driver dimmable Smart Control - page 72

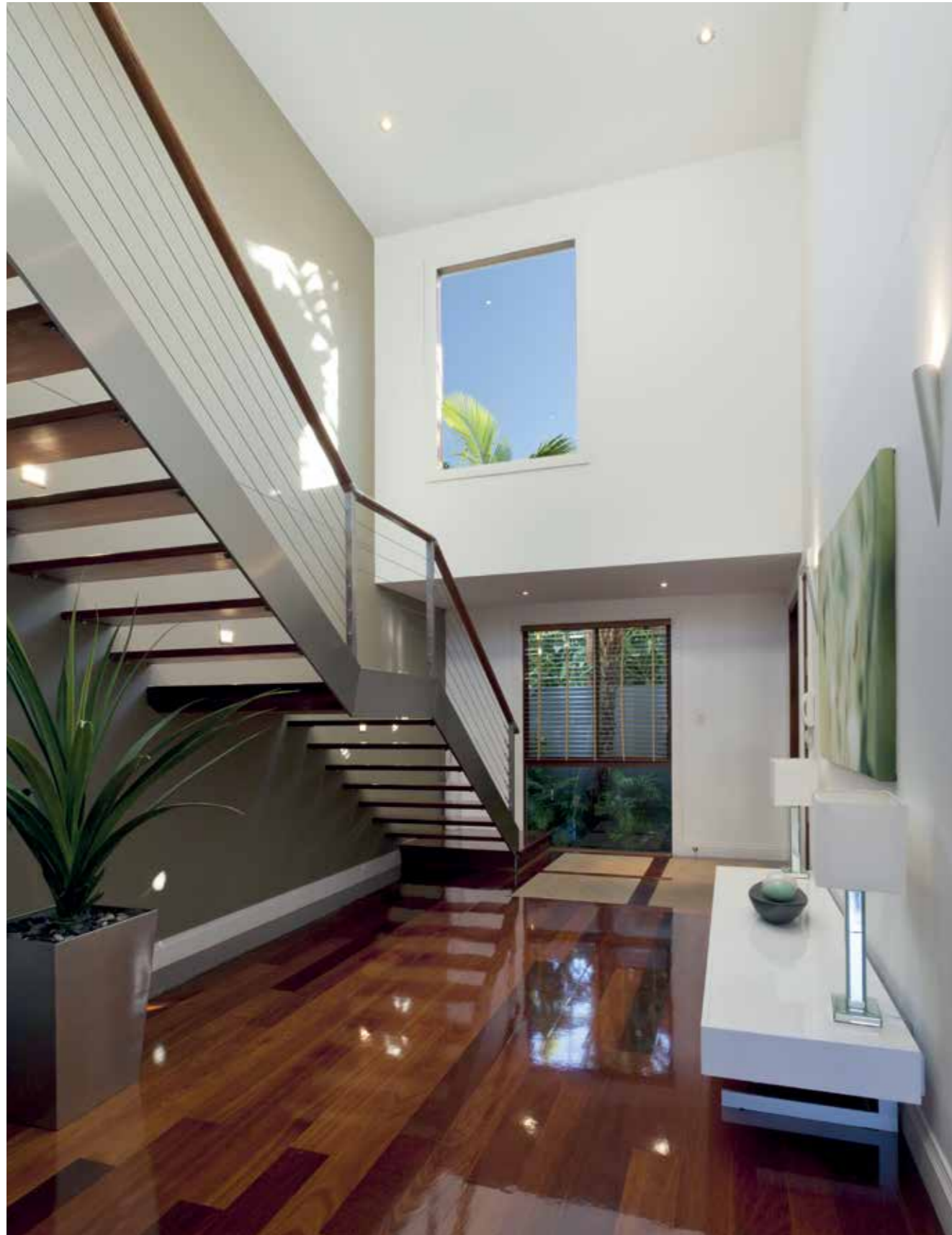
510 40 - 21 5 4 - 90

1 - Model	2 - W	3 - Driver	4 - Brand Chip	5 - K	6 - Color	▼ Accessories not included								
510	40	<ul style="list-style-type: none"> 21 - ON-OFF AC220-240V PF >0,95 23 - ON-OFF AC220-240V PF >0,95 37 - 1-10V AC200-240V PF >0,95 51 - Trailing Edge AC220-240V PF >0,9 D7 - DALI/PUSH AC200-240V PF >0,95 SMART CONTROL See Page. 72 	5 - Edison	<ul style="list-style-type: none"> 3 - 3000 4217 Lm System 4838 Lm Source 4 - 4000 4326 Lm System 4898 Lm Source 	<ul style="list-style-type: none"> 01 Black / Negro / Noir 04 Aluminium / Aluminio / Aluminium 09 Tec. Gold / Oro Téc. / Tech. Or 90 T. White / Blanco T. / Blanc T. 	<ul style="list-style-type: none"> Trim to cover hole DC51040- 200-230 - Degree 	<table border="1"> <thead> <tr> <th>Included</th> <th>Optional</th> <th>Optional</th> </tr> </thead> <tbody> <tr> <td>60°</td> <td>I - 24°</td> <td>M - 38°</td> </tr> </tbody> </table>	Included	Optional	Optional	60°	I - 24°	M - 38°	<ul style="list-style-type: none"> Emergency Kit 2DCLEDK1 TCI 1 h 2DCLEDK2 TCI 3 h
Included	Optional	Optional												
60°	I - 24°	M - 38°												

LED CHIP: COB - CRI>80 - L70B10 / 50.000H - 122lm/W (4000K) - RGO



The above information is basic. For updated and more accurate information, please consult Technical Data Sheet on www.jisoiluminacion.com
 Consult general issues - www.jisoiluminacion.com (Download - Technical Information)
 Consult Instructions Emergency kit on www.jisoiluminacion.com
 Consult instructions to Driver configuration - page 422
 Consult instructions to Driver dimmable Trailing Edge, 1-10V, DALI and Push - www.jisoiluminacion.com (Download - Technical Information)
 Consult instructions to Driver dimmable Smart Control - page 72



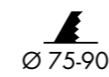
DC510

Aro embellecedor redondo
Round trim ring
Cadre enjoliveur rond

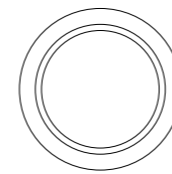


4 | 2

DC51010



Ø 75-90

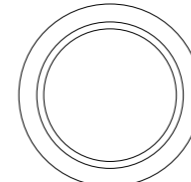


C 79
B 83,5
A 96,5

DC51015

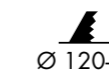


Ø 95-110

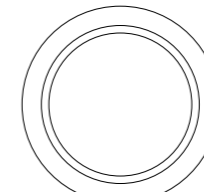


C 100
B 105,5
A 118,5

DC51022



Ø 120-130

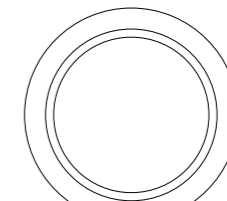


C 120
B 130
A 137,5

DC51033



Ø 145-165

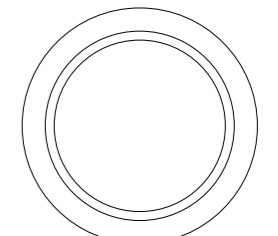


C 151,5
B 160
A 172,5

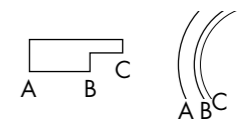
DC51040



Ø 200-230



C 218
B 225
A 239



DC51010 - 90

1 2

1 - Ref.	2 - Color	Accessories for below references
DC51010	01 Black / Negro / Noir	51010 - 510D
DC51015	04 Aluminium / Aluminio / Aluminium	51015
DC51022	09 Tec. Gold / Oro Téc. / Tech. Or	51022
DC51033	90 T. White /Blanco T. / Blanc T.	51033
DC51040		51030 - 51040 - 53030 - 56324 - 51224 - 51618

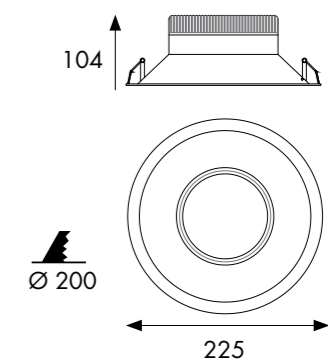


The above information is basic. For updated and more accurate information, please consult Technical Data Sheet on www.jisoiluminacion.com



51224

Downlight LED UGR/ambiente
Downlight LED UGR/ambience
Downlight LED UGR/d'ambiance



Compatible lighting with installations that require UGR<19



512 24 - 23 8 4 - 90

1 - Model	2 - W	3 - Driver	4 - Brand Chip	5 - K	6 - Color
512	24	<ul style="list-style-type: none"> 29 - ON-OFF AC200-240V PF >0,9 23 - ON-OFF AC220-240V PF >0,95 47 - 1-10V/DALI/PUSH AC200-240V PF >0,95 51 - Trailing Edge AC220-240V PF >0,9 SMART CONTROL See Page. 72 	8 - Sanan	<ul style="list-style-type: none"> 3 - 3000 1599 Lm System 2880 Lm Source 4 - 4000 1683 Lm System 2880 Lm Source 	<ul style="list-style-type: none"> 01 Black / Negro / Noir 04 Aluminium / Aluminio / Aluminium 09 Tec. Gold / Oro Téc. / Tech. Or 90 T. White / Blanco T. / Blanc T.

▼ Accessories not included

Trim to cover hole

DC51040- 200-230

Emergency Kit

2DCLEDK1	TCI	1 h
2DCLEDK2	TCI	3 h

LED CHIP: SMD 2835 - CRI>80 - L70B10 / 50.000H - 120lm/W (4000K) - RG1

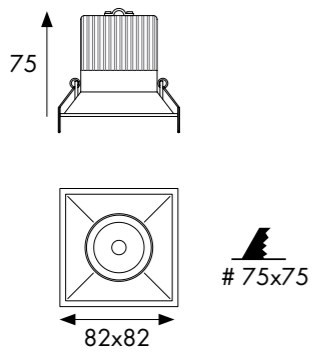


The above information is basic. For updated and more accurate information, please consult Technical Data Sheet on www.jisoiluminacion.com
 Consult general issues - www.jisoiluminacion.com (Download - Technical Information)
 Consult Instructions Emergency kit on www.jisoiluminacion.com
 Consult instructions to Driver configuration - page 422
 Consult instructions to Driver dimmable Trailing Edge, 1-10V, DALI and Push - www.jisoiluminacion.com (Download - Technical Information)
 Consult instructions to Driver dimmable Smart Control - page 72



51110

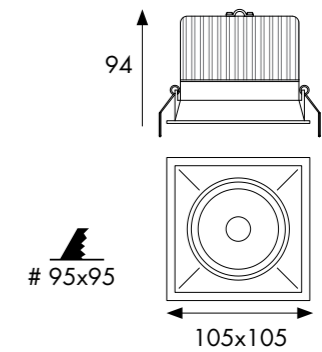
Downlight LED UGR/ambiente
Downlight LED UGR/ambience
Downlight LED UGR/d'ambiance



Compatible lighting with installations that require UGR<19

51115

Downlight LED UGR/ambiente
Downlight LED UGR/ambience
Downlight LED UGR/d'ambiance



Compatible lighting with installations that require UGR<19

511 10 - 21 5 4 - 90

1 - Model	2 - W	3 - Driver	4 - Brand Chip	5 - K	6 - Color															
511	10	<ul style="list-style-type: none"> 21 - ON-OFF AC220-240V PF >0,5 23 - ON-OFF AC220-240V PF >0,95 37 - 1-10V AC200-240V PF >0,9 51 - Trailing Edge AC220-240V PF >0,9 D7 - DALI/PUSH AC200-240V PF >0,9 SMART CONTROL See Page. 72 	5 - Edison	<ul style="list-style-type: none"> 2 - 2700K 872 Lm System 1072 Lm Source 3 - 3000 894 Lm System 1107 Lm Source 4 - 4000 939 Lm System 1129 Lm Source 	<ul style="list-style-type: none"> 01 Black / Negro / Noir 04 Aluminium / Aluminio / Aluminium 09 Tec. Gold / Oro Téc. / Tech. Or 90 T. White / Blanco T. / Blanc T. 															
<p>▼ Accessories not included</p> <table border="1"> <thead> <tr> <th>Included</th> <th>Optional</th> <th>Optional</th> </tr> </thead> <tbody> <tr> <td>60°</td> <td>I - 24°</td> <td>M - 38°</td> </tr> <tr> <td colspan="3">Emergency Kit</td> </tr> <tr> <td>2DCLEDK1</td> <td>TCI</td> <td>1 h</td> </tr> <tr> <td>2DCLEDK2</td> <td>TCI</td> <td>3 h</td> </tr> </tbody> </table>						Included	Optional	Optional	60°	I - 24°	M - 38°	Emergency Kit			2DCLEDK1	TCI	1 h	2DCLEDK2	TCI	3 h
Included	Optional	Optional																		
60°	I - 24°	M - 38°																		
Emergency Kit																				
2DCLEDK1	TCI	1 h																		
2DCLEDK2	TCI	3 h																		

LED CHIP: COB - CRI>80 - L70B10 / 50.000H - 113lm/W (4000K) - RG1



The above information is basic. For updated and more accurate information, please consult Technical Data Sheet on www.jisoiluminacion.com
 Consult general issues - www.jisoiluminacion.com (Download - Technical Information)
 Consult Instructions Emergency kit on www.jisoiluminacion.com
 Consult instructions to Driver configuration - page 422
 Consult instructions to Driver dimmable Trailing Edge, 1-10V, DALI and Push - www.jisoiluminacion.com (Download - Technical Information)
 Consult instructions to Driver dimmable Smart Control - page 72

511 15 - 21 5 4 - 90

1 - Model	2 - W	3 - Driver	4 - Brand Chip	5 - K	6 - Color															
511	15	<ul style="list-style-type: none"> 21 - ON-OFF AC220-240V PF >0,9 23 - ON-OFF AC220-240V PF >0,95 47 - 1-10V/DALI/PUSH AC200-240V PF >0,95 51 - Trailing Edge AC220-240V PF >0,9 SMART CONTROL See Page. 72 	5 - Edison	<ul style="list-style-type: none"> 3 - 3000 1531 Lm System 1657 Lm Source 4 - 4000 1615 Lm System 1744 Lm Source 	<ul style="list-style-type: none"> 01 Black / Negro / Noir 04 Aluminium / Aluminio / Aluminium 09 Tec. Gold / Oro Téc. / Tech. Or 90 T. White / Blanco T. / Blanc T. 															
<p>▼ Accessories not included</p> <table border="1"> <thead> <tr> <th>Included</th> <th>Optional</th> <th>Optional</th> </tr> </thead> <tbody> <tr> <td>60°</td> <td>I - 24°</td> <td>M - 38°</td> </tr> <tr> <td colspan="3">Emergency Kit</td> </tr> <tr> <td>2DCLEDK1</td> <td>TCI</td> <td>1 h</td> </tr> <tr> <td>2DCLEDK2</td> <td>TCI</td> <td>3 h</td> </tr> </tbody> </table>						Included	Optional	Optional	60°	I - 24°	M - 38°	Emergency Kit			2DCLEDK1	TCI	1 h	2DCLEDK2	TCI	3 h
Included	Optional	Optional																		
60°	I - 24°	M - 38°																		
Emergency Kit																				
2DCLEDK1	TCI	1 h																		
2DCLEDK2	TCI	3 h																		

LED CHIP: EDISON COB - CRI>80 - L70B10 / 50.000H - 116lm/W (4000K) - RG1

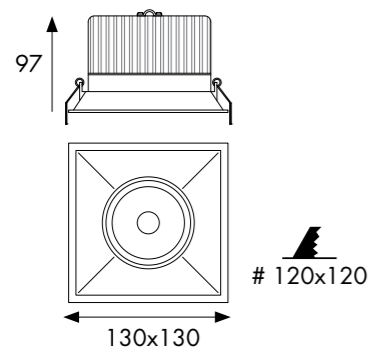


The above information is basic. For updated and more accurate information, please consult Technical Data Sheet on www.jisoiluminacion.com
 Consult general issues - www.jisoiluminacion.com (Download - Technical Information)
 Consult Instructions Emergency kit on www.jisoiluminacion.com
 Consult instructions to Driver configuration - page 422
 Consult instructions to Driver dimmable Trailing Edge, 1-10V, DALI and Push - www.jisoiluminacion.com (Download - Technical Information)
 Consult instructions to Driver dimmable Smart Control - page 72



51122

Downlight LED UGR/ambiente
Downlight LED UGR/ambience
Downlight LED UGR/d'ambiance



Compatible lighting with installations that require UGR<19

511 22 - 21 5 4 - 90

1 - Model	2 - W	3 - Driver	4 - Brand Chip	5 - K	6 - Color
511	22	<ul style="list-style-type: none"> 21 - ON-OFF AC220-240V PF >0,95 23 - ON-OFF AC220-240V PF >0,95 47 - 1-10V/DALI/PUSH AC200-240V PF >0,95 51 - Trailing Edge AC220-240V PF >0,9 SMART CONTROL See Page. 72 	5 - Edison	<ul style="list-style-type: none"> 3 - 3000 2090 Lm System 2201 Lm Source 4 - 4000 2200 Lm System 2367 Lm Source 	<ul style="list-style-type: none"> 01 Black / Negro / Noir 04 Aluminium / Aluminio / Aluminium 09 Tec. Gold / Oro Téc. / Tech. Or 90 T. White / Blanco T. / Blanc T.

▼ Accessories not included

Included	Optional	Optional
60°	1-24°	M-38°
Emergency Kit		
2DCLEDK1	TCl	1 h
2DCLEDK2	TCl	3 h

LED CHIP: COB - CRI>80 - L70B10 / 50.000H - 108lm/W (4000K) - RGO



The above information is basic. For updated and more accurate information, please consult Technical Data Sheet on www.jisoiluminacion.com
 Consult general issues - www.jisoiluminacion.com (Download - Technical Information)
 Consult Instructions Emergency kit on www.jisoiluminacion.com
 Consult instructions to Driver configuration - page 422
 Consult instructions to Driver dimmable Trailing Edge, 1-10V, DALI and Push - www.jisoiluminacion.com (Download - Technical Information)
 Consult instructions to Driver dimmable Smart Control - page 72

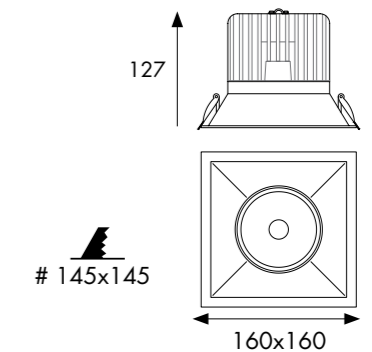


51133

Downlight LED UGR/ambiente
Downlight LED UGR/ambience
Downlight LED UGR/d'ambiance



Compatible lighting with installations that require UGR<19



511 33 - 21 5 4 - 90

1 - Model	2 - W	3 - Driver	4 - Brand Chip	5 - K	6 - Color
511	30	<ul style="list-style-type: none"> 21 - ON-OFF AC220-240V PF >0,95 23 - ON-OFF AC220-240V PF >0,95 47 - 1-10V/DALI/PUSH AC200-240V PF >0,95 51 - Trailing Edge AC220-240V PF >0,9 SMART CONTROL See Page. 72 	5 - Edison	<ul style="list-style-type: none"> 3 - 3000 2753 Lm System 3562 Lm Source 4 - 4000 2909 Lm System 3609 Lm Source 	<ul style="list-style-type: none"> 01 Black / Negro / Noir 04 Aluminium / Aluminio / Aluminium 09 Tec. Gold / Oro Téc. / Tech. Or 90 T. White / Blanco T. / Blanc T.

▼ Accessories not included

Included	Optional	Optional
60°	1-24°	M-38°
Emergency Kit		
2DCLEDK1	TCl	1 h
2DCLEDK2	TCl	3 h

LED CHIP: COB - CRI>80 - L70B10 / 50.000H - 120lm/W (4000K) - RGO

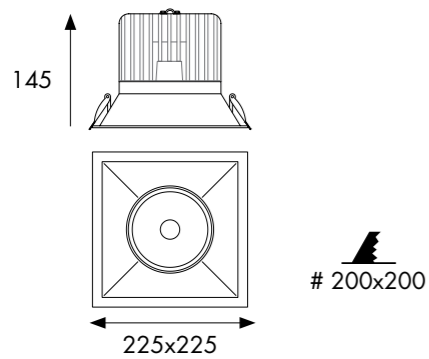


The above information is basic. For updated and more accurate information, please consult Technical Data Sheet on www.jisoiluminacion.com
 Consult general issues - www.jisoiluminacion.com (Download - Technical Information)
 Consult Instructions Emergency kit on www.jisoiluminacion.com
 Consult instructions to Driver configuration - page 422
 Consult instructions to Driver dimmable Trailing Edge, 1-10V, DALI and Push - www.jisoiluminacion.com (Download - Technical Information)
 Consult instructions to Driver dimmable Smart Control - page 72



51130

Downlight LED UGR/ambiente
Downlight LED UGR/ambience
Downlight LED UGR/d'ambiance



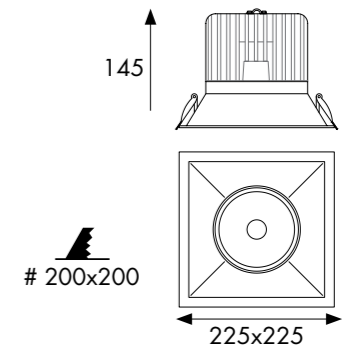
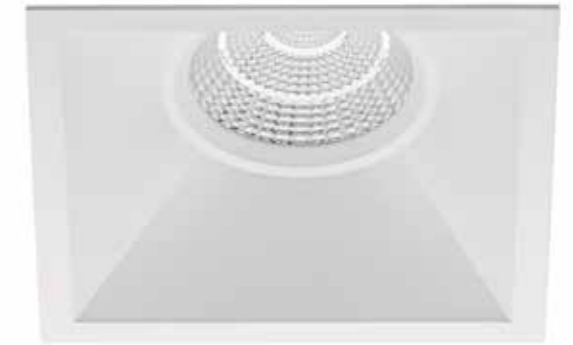
Compatible lighting with installations that require UGR<19

51140

Downlight LED UGR/ambiente
Downlight LED UGR/ambience
Downlight LED UGR/d'ambiance



Compatible lighting with installations that require UGR<19



511 30 - 21 5 4 - 90

1 - Model	2 - W	3 - Driver	4 - Brand Chip	5 - K	6 - Color
511	30	<ul style="list-style-type: none"> 21 - ON-OFF AC220-240V PF >0,95 23 - ON-OFF AC220-240V PF >0,95 47 - 1-10V/DALI/PUSH AC200-240V PF >0,95 51 - Trailing Edge AC220-240V PF >0,9 SMART CONTROL See Page. 72 	5 - Edison	<ul style="list-style-type: none"> 3 - 3000 2726 Lm System 3562 Lm Source 4 - 4000 2985 Lm System 3609 Lm Source 	<ul style="list-style-type: none"> 01 Black / Negro / Noir 04 Aluminium / Aluminio / Aluminium 09 Tec. Gold / Oro Téc. / Tech. Or 90 T. White / Blanco T. / Blanc T.

▼ Accessories not included

Included	Optional	Optional
60°	I - 24°	M - 38°
Emergency Kit		
2DCLEDK1	TCl	1 h
2DCLEDK2	TCl	3 h

LED CHIP: COB - CRI>80 - L70B10 / 50.000H - 120lm/W (4000K) - RGO



The above information is basic. For updated and more accurate information, please consult Technical Data Sheet on www.jisoiluminacion.com
 Consult general issues - www.jisoiluminacion.com (Download - Technical Information)
 Consult Instructions Emergency kit on www.jisoiluminacion.com
 Consult instructions to Driver configuration - page 422
 Consult instructions to Driver dimmable Trailing Edge, 1-10V, DALI and Push - www.jisoiluminacion.com (Download - Technical Information)
 Consult instructions to Driver dimmable Smart Control - page 72

511 40 - 21 5 4 - 90

1 - Model	2 - W	3 - Driver	4 - Brand Chip	5 - K	6 - Color
511	40	<ul style="list-style-type: none"> 21 - ON-OFF AC220-240V PF >0,95 23 - ON-OFF AC220-240V PF >0,95 37 - 1-10V AC200-240V PF >0,95 51 - Trailing Edge (36W) AC220-240V PF >0,9 D7 - DALI/PUSH AC200-240V PF >0,95 SMART CONTROL See Page. 72 	5 - Edison	<ul style="list-style-type: none"> 3 - 3000 3869 Lm System 4838 Lm Source 4 - 4000 4168 Lm System 4898 Lm Source 	<ul style="list-style-type: none"> 01 Black / Negro / Noir 04 Aluminium / Aluminio / Aluminium 09 Tec. Gold / Oro Téc. / Tech. Or 90 T. White / Blanco T. / Blanc T.

▼ Accessories not included

Included	Optional	Optional
60°	I - 24°	M - 38°
Emergency Kit		
2DCLEDK1	TCl	1 h
2DCLEDK2	TCl	3 h

LED CHIP: COB - CRI>80 - L70B10 / 50.000H - 122lm/W (4000K) - RGO

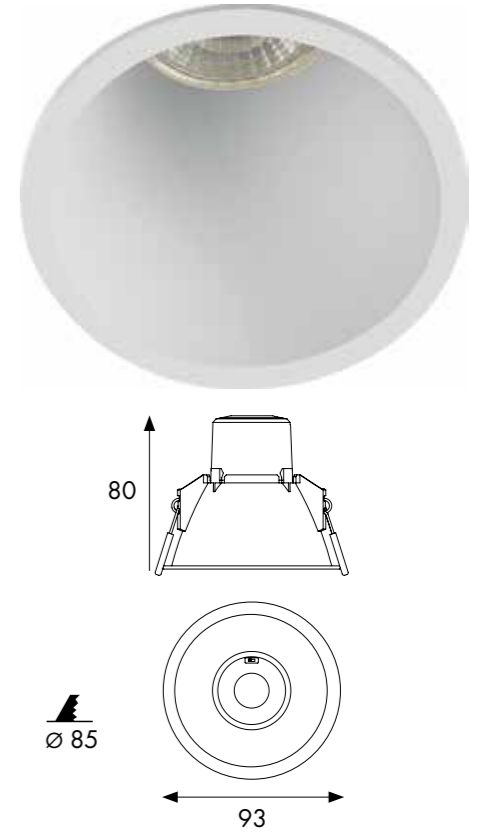


The above information is basic. For updated and more accurate information, please consult Technical Data Sheet on www.jisoiluminacion.com
 Consult general issues - www.jisoiluminacion.com (Download - Technical Information)
 Consult Instructions Emergency kit on www.jisoiluminacion.com
 Consult instructions to Driver configuration - page 422
 Consult instructions to Driver dimmable Trailing Edge, 1-10V, DALI and Push - www.jisoiluminacion.com (Download - Technical Information)
 Consult instructions to Driver dimmable Smart Control - page 72



57306

Empotrable UGR /Ambiente
Recessed UGR /Ambience Spotlight
Encastré UGR /d'Ambiance



573 06 - 19 9 0 - 90

1 - Model	2 - W	3 - Driver	4 - Brand Chip	5 - K	6 - Color
573	6	▲19 - Trailing Edge AC220-240V PF >0,9	9 - Everlight	0 - CCT Switch ■ 3000 432 Lm System 675 Lm Source ■ 4000 467 Lm System 702 Lm Source	01 Black / Negro / Noir ● 90 T. White / Blanco T. / Blanc T.

▼ Accessories not included

Emergency Kit		
1EH-3	TCl	1 h
1EH-4	TCl	3 h

LED CHIP: SMD 2835 - CRI>80 - L70B10 / 25.000H - 130lm/W (4000K) - RG1

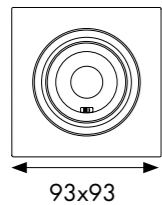
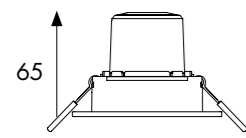


The above information is basic. For updated and more accurate information, please consult Technical Data Sheet on www.jisoiluminacion.com
LED module information
Consult general issues - www.jisoiluminacion.com (Download - Technical Information)
Consult instructions to Driver configuration - page 422



57406

Empotrable Basculante UGR /Ambiente
Recessed Swivel UGR /Ambience Spotlight
Encastré Basculant UGR /d'Ambiance



NEW

574 06 - 19 9 0 - 90

1 - Model	2 - W	3 - Driver	4 - Brand Chip	5 - K	6 - Color
574	6	▲19 - Trailing Edge AC220-240V PF >0,9	9 - Everlight	0 - CCT Switch ■ 3000 432 Lm System 675 Lm Source ■ 4000 467 Lm System 702 Lm Source	01 Black / Negro / Noir 90 T. White / Blanco T. / Blanc T.

▼ Accessories not included

Emergency Kit

1EH-3	TCl	1 h
1EH-4	TCl	3 h

LED CHIP: SMD 2835 - CRI>80 - L70B10 / 25.000H - 130lm/W (4000K) - RG1

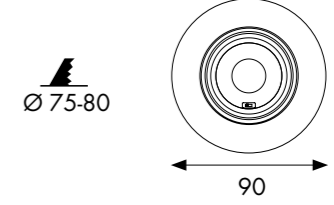
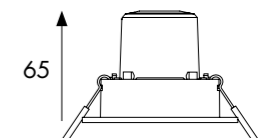


The above information is basic. For updated and more accurate information, please consult Technical Data Sheet on www.jisoiluminacion.com
LED module information
Consult general issues - www.jisoiluminacion.com (Download - Technical Information)
Consult instructions to Driver configuration - page 422



57106

Empotrable Basculante UGR /Ambiente
Recessed Swivel UGR /Ambience Spotlight
Encastré Basculant UGR /d'Ambiance



NEW

571 06 - 19 9 0 - 90

1 - Model	2 - W	3 - Driver	4 - Brand Chip	5 - K	6 - Color
571	6	▲19 - Trailing Edge AC220-240V PF >0,9	9 - Everlight	0 - CCT Switch ■ 3000 432 Lm System 675 Lm Source ■ 4000 467 Lm System 702 Lm Source	01 Black / Negro / Noir 90 T. White / Blanco T. / Blanc T.

▼ Accessories not included

Emergency Kit

1EH-3	TCl	1 h
1EH-4	TCl	3 h

LED CHIP: SMD 2835 - CRI>80 - L70B10 / 25.000H - 130lm/W (4000K) - RG1



The above information is basic. For updated and more accurate information, please consult Technical Data Sheet on www.jisoiluminacion.com
LED module information
Consult general issues - www.jisoiluminacion.com (Download - Technical Information)
Consult instructions to Driver configuration - page 422

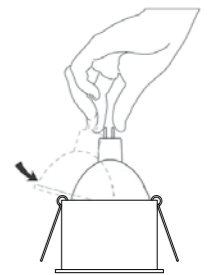
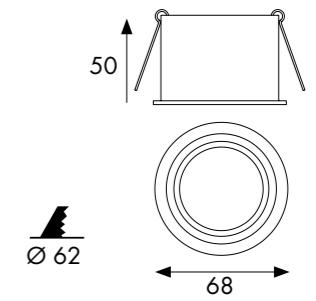


790D

Empotrable UGR / Ambiente
Recessed UGR / Ambience Spotlight
Encastré UGR / d'Ambiance



Compatible lighting with installations that require UGR<19



790D - 9009

1 - Model	5 - Color
790D	0101 Black / Negro / Noir
	0109 Black-Tec. Gold / Negro-Oro Téc. / Noir-Or Tech.
	9009 Tec. White-Tec. Gold / Blanco Téc.-Oro Téc. / Blanc Tech.-Or Tech.
	9090 Tec. White / Blanco Téc. / Blanc Tech.

▼ Optional

Trim to cover hole	LED Module (page 376)	LED Module SMD (page 375)	Lampholder (page 378)
HC70701 - ▲ 65-85	HLX08-2152 2700K 828Lm	HLP06-1990 CCT Switch	1PHG GU-10 100-240V
HC70790 - ▲ 65-85	HLX08-2153 3000K 849Lm	3000K 432Lm	1PHB GU-10/GZ-10 100-240V
	HLX08-2154 4000K 891Lm	4000K 467Lm	1DH1 Fast Safety connector
	HLX12-2152 2700K 1207Lm	Bulb LED GU-10 (page 374)	1DH3 GU-10 Safety distancing
	HLX12-2153 3000K 1238Lm		
	HLX12-2154 4000K 1300Lm	1LHG-300 CCT Switch	
	HLHLX-01 Honeycomb Acc.	3000K 452Lm	
		4000K 478Lm	

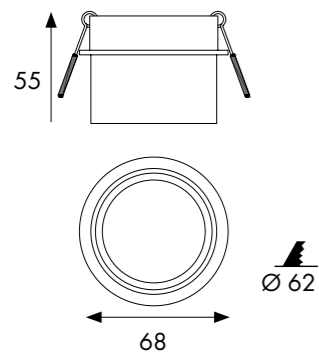


The above information is basic. For updated and more accurate information, please consult Technical Data Sheet on www.jisoiluminacion.com



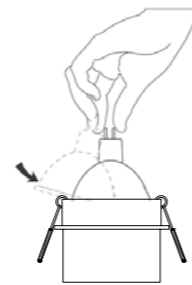
791D

Empotrable UGR/ Ambiente
Recessed UGR/ Ambience Spotlight
Encastré UGR/ d'Ambiance



791D - 9009

1 - Model	5 - Color
791D	<ul style="list-style-type: none"> 0101 Black / Negro / Noir 0109 Black-Tec. Gold / Negro-Oro Téc. / Noir-Or Tech. 9009 Tec. White-Tec. Gold / Blanco Téc.-Oro Téc. / Blanc Tech.-Or Tech. 9090 Tec. White / Blanco Téc. / Blanc Tech.



▼ Optional

Trim to cover hole	LED Module (page 376)	LED Module SMD (page 375)	Lampholder (page 378)
HC70701 - 65-85	HLX08-2152 2700K 828Lm	HLP06-1990 CCT Switch	1PHG GU-10 100-240V
HC70790 - 65-85	HLX08-2153 3000K 849Lm	3000K 432Lm	1PHB GU-10/GZ-10 100-240V
	HLX08-2154 4000K 891Lm	4000K 467Lm	1DH1 Fast Safety connector
	HLX12-2152 2700K 1207Lm	Bulb LED GU-10 (page 374)	1DH3 GU-10 Safety distancing
	HLX12-2153 3000K 1238Lm	1LHG-300 CCT Switch	
	HLX12-2154 4000K 1300Lm	3000K 452Lm	
	HLHLX-01 Honeycomb Acc.	4000K 478Lm	

Compatible lighting with installations that require UGR<19



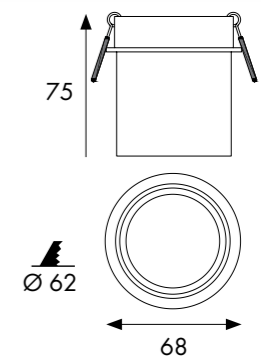
The above information is basic. For updated and more accurate information, please consult Technical Data Sheet on www.jisoiluminacion.com

792D*

Empotrable UGR/ Ambiente
Recessed UGR/ Ambience Spotlight
Encastré UGR/ d'Ambiance

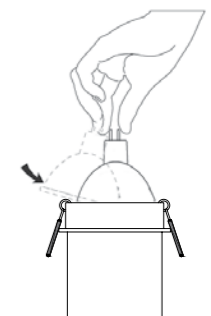


Compatible lighting with installations that require UGR<19



792D - 0109

1 - Model	5 - Color
792D	<ul style="list-style-type: none"> 0101 Black / Negro / Noir 0109 Black-Tec. Gold / Negro-Oro Téc. / Noir-Or Tech. 9009 Tec. White-Tec. Gold / Blanco Téc.-Oro Téc. / Blanc Tech.-Or Tech. 9090 Tec. White / Blanco Téc. / Blanc Tech.



▼ Optional

Trim to cover hole	LED Module (page 376)	LED Module SMD (page 375)	Lampholder (page 378)
HC70701 - 65-85	HLX08-2152 2700K 828Lm	HLP06-1990 CCT Switch	1PHG GU-10 100-240V
HC70790 - 65-85	HLX08-2153 3000K 849Lm	3000K 432Lm	1PHB GU-10/GZ-10 100-240V
	HLX08-2154 4000K 891Lm	4000K 467Lm	1DH1 Fast Safety connector
	HLX12-2152 2700K 1207Lm	Bulb LED GU-10 (page 374)	1DH3 GU-10 Safety distancing
	HLX12-2153 3000K 1238Lm	1LHG-300 CCT Switch	
	HLX12-2154 4000K 1300Lm	3000K 452Lm	
	HLHLX-01 Honeycomb Acc.	4000K 478Lm	



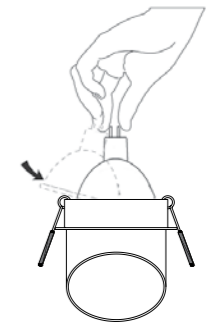
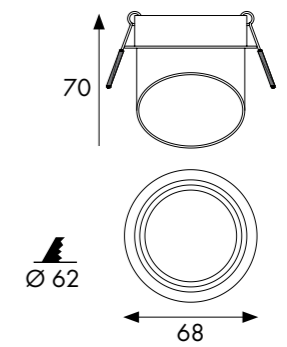
The above information is basic. For updated and more accurate information, please consult Technical Data Sheet on www.jisoiluminacion.com

* Available reference up to the end of stock.



793D*

Empotrable UGR/Ambiente
Recessed UGR/Ambience Spotlight
Encastré UGR/d'Ambiance



793D - 0109

1 - Model	5 - Color
793D	0101 Black / Negro / Noir
	0109 Black-Tec. Gold / Negro-Oro Téc. / Noir-Or Tech.
	9009 Tec. White-Tec. Gold / Blanco Téc.-Oro Téc. / Blanc Tech.-Or Tech.
	9090 Tec. White / Blanco Téc. / Blanc Tech.

▼ Optional

Trim to cover hole	LED Module (page 376)	LED Module SMD (page 375)	Lampholder (page 378)
HC70701 - 65-85	HLX08-2152 2700K 828Lm	HLP06-1990 CCT Switch	1PHG GU-10 100-240V
HC70790 - 65-85	HLX08-2153 3000K 849Lm	3000K 432Lm	1PHB GU-10/GZ-10 100-240V
	HLX08-2154 4000K 891Lm	4000K 467Lm	1DH1 Fast Safety connector
	HLX12-2152 2700K 1207Lm	Bulb LED GU-10 (page 374)	1DH3 GU-10 Safety distancing
	HLX12-2153 3000K 1238Lm		
	HLX12-2154 4000K 1300Lm		
	HLHLX-01 Honeycomb Acc.	1LHG-300 CCT Switch	
		3000K 452Lm	
		4000K 478Lm	

Compatible lighting with installations that require UGR<19



The above information is basic. For updated and more accurate information, please consult Technical Data Sheet on www.jisoiluminacion.com

* Available reference up to the end of stock.



705D-01



705D-09



705D-9001



705D-9009



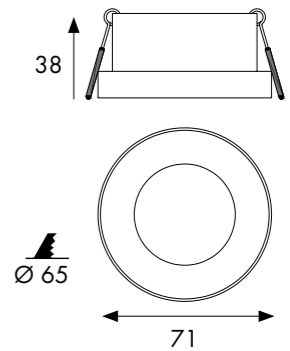
705D-9001



705D-0901

705D

Empotrable UGR /Ambiente
Recessed UGR /Ambience Spotlight
Encastré UGR /d'Ambiance



705D - 90

1 - Model	5 - Color
705D	01 Black / Negro / Noir
	09 Tec. Gold / Oro Téc. / Or Tech.
	90 Tec. White / Blanco Téc. / Blanc Tech.

Optional

Trim Ring	Trim to cover hole	LED Module (page 376)	LED Module SMD (page 375)	Lampholder (page 378)
HC70601	HC70701 - ▲ 65-85	HLX08-2152 2700K 828Lm	HLP06-1990 CCT Switch 3000K 432Lm	1PHG GU-10
HC70609	HC70709 - ▲ 65-85	HLX08-2153 3000K 849Lm	4000K 467Lm	1PHB GU-10/GZ-10
HC70690	HC70790 - ▲ 65-85	HLX08-2154 4000K 891Lm	Bulb LED GU-10 (page 374)	1DH1 Fast Safety connector
		HLX12-2152 2700K 1207Lm	1LHG-300 CCT Switch	1DH3 GU-10 Safety distancing
		HLX12-2153 3000K 1238Lm	3000K 452Lm	
		HLX12-2154 4000K 1300Lm	4000K 478Lm	
		HLHLX-01 Honeycomb Acc.		

Compatible lighting with installations that require UGR<19

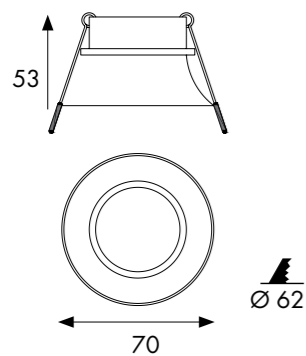


The above information is basic. For updated and more accurate information, please consult Technical Data Sheet on www.jisoiluminacion.com



794D*

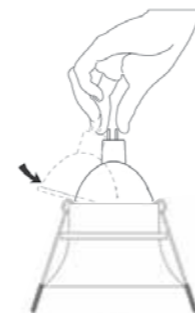
Empotrable UGR/ Ambiente
Recessed UGR/ Ambience Spotlight
Encastré UGR/ d'Ambiance



Compatible lighting with installations that require UGR<19

794D - 9090

1 - Model	5 - Color
794D	0101 Black / Negro / Noir
	0109 Black-Tec. Gold / Negro-Oro Téc. /Noir-Or Tech.
	9090 Tec. White / Blanco Téc. / Blanc Tech.
	9009 Tec. White-Tec. Gold / Blanco Téc.-Oro Téc. / Blanc Tech.-Or Tech.



▼ Optional

Trim to cover hole	LED Module (page 376)	LED Module SMD (page 375)	Lampholder (page 378)
HC70701 - 65-85	HLX08-2152 2700K 828Lm	HLP06-1990 CCT Switch	1PHG GU-10 100-240V
HC70790 - 65-85	HLX08-2153 3000K 849Lm	3000K 432Lm	1PHB GU-10/GZ-10 100-240V
	HLX08-2154 4000K 891Lm	4000K 467Lm	1DH1 Fast Safety connector
	HLX12-2152 2700K 1207Lm	Bulb LED GU-10 (page 374)	1DH3 GU-10 Safety distancing
	HLX12-2153 3000K 1238Lm		1LHG-300 CCT Switch
	HLX12-2154 4000K 1300Lm		3000K 452Lm
	HLHLX-01 Honeycomb Acc.	4000K 478Lm	



The above information is basic. For updated and more accurate information, please consult Technical Data Sheet on www.jisoiluminacion.com
* Available reference up to the end of stock.

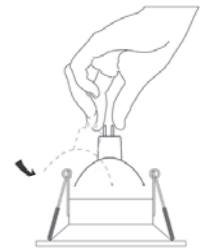
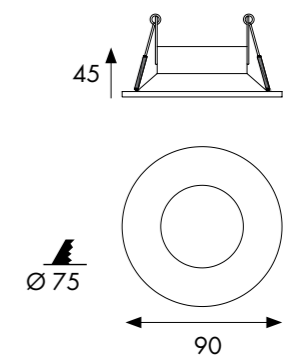


551D

Empotrable UGR /Ambiente
Recessed UGR /Ambience Spotlight
Encastré UGR /d'Ambiance



Compatible lighting with installations that require UGR<19



551D - 90

1 - Model	5 - Color
551D	01 Black / Negro / Noir
	90 Tec. White / Blanco Téc. / Blanc Tech.

▼ Optional

LED Module COB (page 376)	LED Module SMD (page 375)	Lampholder (page 378)
HLX08-2152 2700K 828Lm	HLP06-1990 CCT Switch	1PHG GU-10 100-240V
HLX08-2153 3000K 849Lm	3000K 432Lm	1PHB GU-10/GZ-10 100-240V
HLX08-2154 4000K 891Lm	4000K 467Lm	1DH1 Fast Safety connector
HLX12-2152 2700K 1207Lm	Bulb LED GU-10 (page 374)	1DH3 GU-10 Safety distancing
HLX12-2153 3000K 1238Lm		1LHG-300 CCT Switch
HLX12-2154 4000K 1300Lm		3000K 452Lm
HLHLX-01 Honeycomb Acc.	4000K 478Lm	



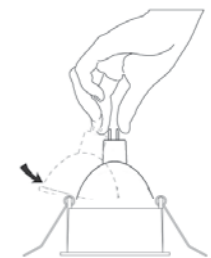
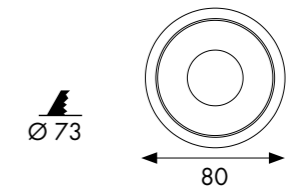
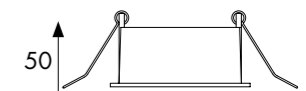
The above information is basic. For updated and more accurate information, please consult Technical Data Sheet on www.jisoiluminacion.com



Compatible lighting with installations that require UGR<19

701D

Empotrable UGR /Ambiente
Recessed UGR /Ambience Spotlight
Encastré UGR /d'Ambiance



701D - 9090

1 2

1 - Model

5 - Color

- | | |
|------|---|
| 701D | 0101 Black / Negro / Noir |
| | 0109 Black-Tec. Gold / Negro-Oro Téc. /Noir-Or Tech. |
| | 0190* Black-Tec. White / Negro-Blanco Téc. /Noir-Blanc Tech. |
| | 9001* Tec. White-Black / Blanco Téc.-Negro / Blanc Tech.-Noir |
| | 9009 Tec. White-Tec. Gold / Blanco Téc.-Oro Téc. / Blanc Tech.-Or Tech. |
| | 9090 Tec. White / Blanco Téc. / Blanc Tech. |

▼ Optional

LED Module COB (page 376)	LED Module SMD (page 375)	Lampholder (page 378)
<ul style="list-style-type: none"> HLX08-2152 2700K 828Lm HLX08-2153 3000K 849Lm HLX08-2154 4000K 891Lm 	<ul style="list-style-type: none"> HLP06-1990 CCT Switch 3000K 432Lm 4000K 467Lm 	<ul style="list-style-type: none"> 1PHG GU-10 100-240V 1PHB GU-10/GZ-10 100-240V 1DH1 Fast Safety connector 1DH3 GU-10 Safety distancing
<ul style="list-style-type: none"> HLX12-2152 2700K 1207Lm HLX12-2153 3000K 1238Lm HLX12-2154 4000K 1300Lm 	Bulb LED GU-10 (page 374) <ul style="list-style-type: none"> 1LHG-300 CCT Switch 3000K 452Lm 4000K 478Lm 	
<ul style="list-style-type: none"> HLHLX-01 Honeycomb Acc. 		



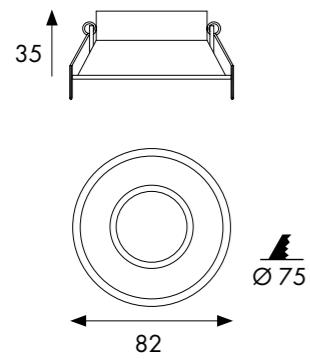
The above information is basic. For updated and more accurate information, please consult Technical Data Sheet on www.jisoiluminacion.com

* Available reference up to the end of stock.



510D

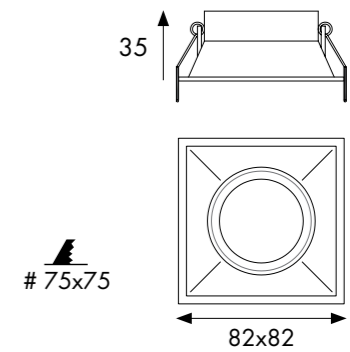
Empotrable UGR/ Ambiente
Recessed UGR/ Ambience Spotlight
Encastré UGR/ d'Ambiance



Compatible lighting with installations that require UGR<19

511D

Empotrable UGR /Ambiente
Recessed UGR /Ambience Spotlight
Encastré UGR /d'Ambiance



Compatible lighting with installations that require UGR<19

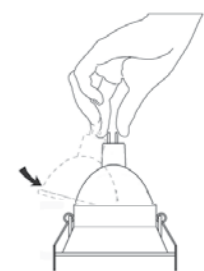
510D - 90

1 - Model	5 - Color
510D	01 Black / Negro / Noir 90 Tec. White / Blanco Téc. / Blanc Tech.



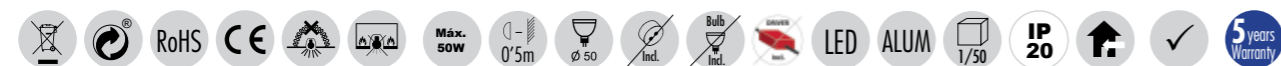
511D - 90

1 - Model	5 - Color
511D	01 Black / Negro / Noir 90 Tec. White / Blanco Téc. / Blanc Tech.



▼ Optional

LED Module COB (page 376)	LED Module SMD (page 375)	Lampholder (page 378)
HLX08-2152 2700K 828Lm	HLP06-1990 CCT Switch 3000K 432Lm 4000K 467Lm	1PHG GU-10 100-240V
HLX08-2153 3000K 849Lm		1PHB GU-10/GZ-10 100-240V
HLX08-2154 4000K 891Lm		1DH1 Fast Safety connector
HLX12-2152 2700K 1207Lm	Bulb LED GU-10 (page 374) 1LHG-300 CCT Switch 3000K 452Lm 4000K 478Lm	1DH3 GU-10 Safety distancing
HLX12-2153 3000K 1238Lm		
HLX12-2154 4000K 1300Lm		
HLHLX-01 Honeycomb Acc.		



The above information is basic. For updated and more accurate information, please consult Technical Data Sheet on www.jisoiluminacion.com

▼ Optional

LED Module COB (page 376)	LED Module SMD (page 375)	Lampholder (page 378)
HLX08-2152 2700K 828Lm	HLP06-1990 CCT Switch 3000K 432Lm 4000K 467Lm	1PHG GU-10 100-240V
HLX08-2153 3000K 849Lm		1PHB GU-10/GZ-10 100-240V
HLX08-2154 4000K 891Lm		1DH1 Fast Safety connector
HLX12-2152 2700K 1207Lm	Bulb LED GU-10 (page 374) 1LHG-300 CCT Switch 3000K 452Lm 4000K 478Lm	1DH3 GU-10 Safety distancing
HLX12-2153 3000K 1238Lm		
HLX12-2154 4000K 1300Lm		
HLHLX-01 Honeycomb Acc.		

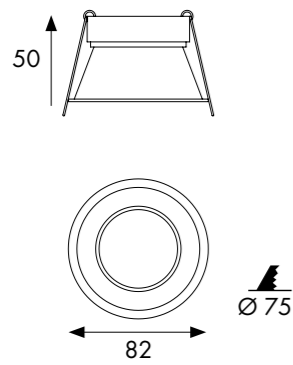


The above information is basic. For updated and more accurate information, please consult Technical Data Sheet on www.jisoiluminacion.com



438D

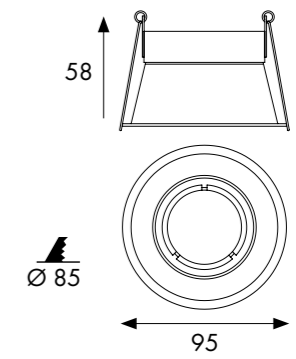
Empotrable UGR/ Ambiente
Recessed UGR/ Ambience Spotlight
Encastré UGR/ d'Ambiance



Compatible lighting with installations that require UGR<19

431D

Empotrable Basculante UGR /Ambience
Recessed Swivel UGR /Ambience Spotlight
Encastré Basculant UGR /d'Ambiance



Compatible lighting with installations that require UGR<19

438D - 90

1 - Model	5 - Color
438D	01 Black / Negro / Noir 09 Tec. Gold / Oro Téc. / Or Tech. 90 Tec. White / Blanco Téc. / Blanc Tech.



▼ Optional

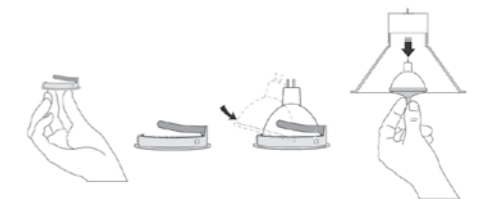
LED Module COB (page 376)	LED Module SMD (page 375)	Lampholder (page 378)
HLX08-2152 2700K 828Lm HLX08-2153 3000K 849Lm HLX08-2154 4000K 891Lm	HLP06-1990 CCT Switch 3000K 432Lm 4000K 467Lm	1PHG GU-10 100-240V 1PHB GU-10/GZ-10 100-240V 1DH1 Fast Safety connector 1DH3 GU-10 Safety distancing
HLX12-2152 2700K 1207Lm HLX12-2153 3000K 1238Lm HLX12-2154 4000K 1300Lm HLHLX-01 Honeycomb Acc.	Bulb LED GU-10 (page 374) 1LHG-300 CCT Switch 3000K 452Lm 4000K 478Lm	



The above information is basic. For updated and more accurate information, please consult Technical Data Sheet on www.jisoiluminacion.com

431D - 90

1 - Model	5 - Color
431D	01 Black / Negro / Noir 90 Tec. White / Blanco Téc. / Blanc Tech.



▼ Optional

LED Module COB (page 376)	LED Module SMD (page 375)	Lampholder (page 378)
HLX08-2152 2700K 828Lm HLX08-2153 3000K 849Lm HLX08-2154 4000K 891Lm	HLP06-1990 CCT Switch 3000K 432Lm 4000K 467Lm	1PHG GU-10 100-240V 1PHB GU-10/GZ-10 100-240V 1DH1 Fast Safety connector 1DH3 GU-10 Safety distancing
HLX12-2152 2700K 1207Lm HLX12-2153 3000K 1238Lm HLX12-2154 4000K 1300Lm HLHLX-01 Honeycomb Acc.	Bulb LED GU-10 (page 374) 1LHG-300 CCT Switch 3000K 452Lm 4000K 478Lm	



The above information is basic. For updated and more accurate information, please consult Technical Data Sheet on www.jisoiluminacion.com



432D

Empotrable Basculante UGR /Ambiente
Recessed Swivel UGR /Ambience Spotlight
Encastré Basculant UGR /d'Ambiance



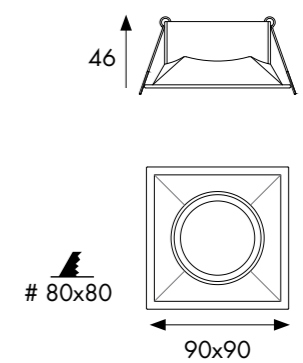
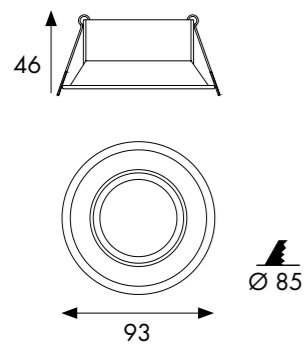
Compatible lighting with installations that require UGR<19

434D

Empotrable Basculante UGR /Ambiente
Recessed Swivel UGR /Ambience Spotlight
Encastré Basculant UGR /d'Ambiance



Compatible lighting with installations that require UGR<19



432D - 90

1 - Model	5 - Color
432D	01 Black / Negro / Noir 90 Tec. White / Blanco Téc. / Blanc Tech.



434D - 90

1 - Model	5 - Color
434D	90 Tec. White / Blanco Téc. / Blanc Tech.

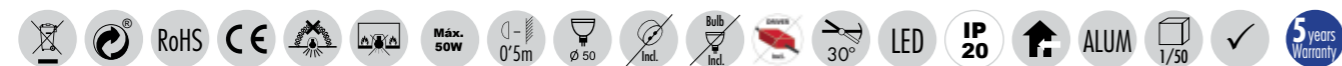


▼ Optional

LED Module COB (page 376)	LED Module SMD (page 375)	Lampholder (page 378)
HLX08-2152 2700K 828Lm	HLP06-1990 CCT Switch	1PHG GU-10 100-240V
HLX08-2153 3000K 849Lm	3000K 432Lm	1PHB GU-10/GZ-10 100-240V
HLX08-2154 4000K 891Lm	4000K 467Lm	1DH1 Fast Safety connector
HLX12-2152 2700K 1207Lm	Bulb LED GU-10 (page 374)	1DH3 GU-10 Safety distancing
HLX12-2153 3000K 1238Lm		1LHG-300 CCT Switch
HLX12-2154 4000K 1300Lm		3000K 452Lm
HLHLX-01 Honeycomb Acc.	4000K 478Lm	

▼ Optional

LED Module COB (page 376)	LED Module SMD (page 375)	Lampholder (page 378)
HLX08-2152 2700K 828Lm	HLP06-1990 CCT Switch	1PHG GU-10 100-240V
HLX08-2153 3000K 849Lm	3000K 432Lm	1PHB GU-10/GZ-10 100-240V
HLX08-2154 4000K 891Lm	4000K 467Lm	1DH1 Fast Safety connector
HLX12-2152 2700K 1207Lm	Bulb LED GU-10 (page 374)	1DH3 GU-10 Safety distancing
HLX12-2153 3000K 1238Lm		1LHG-300 CCT Switch
HLX12-2154 4000K 1300Lm		3000K 452Lm
HLHLX-01 Honeycomb Acc.	4000K 478Lm	



The above information is basic. For updated and more accurate information, please consult Technical Data Sheet on www.jisoiluminacion.com

The above information is basic. For updated and more accurate information, please consult Technical Data Sheet on www.jisoiluminacion.com



Technical Capsule

Light Integrated LED P.140



00901 P.141 56306 P.143 56312 P.144 56324 P.145



55108 P.147 55115 P.148 55122 P.149



50608 P.150 50615 P.151 50625 P.152

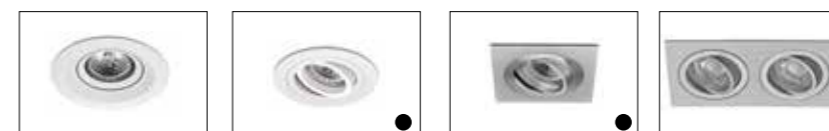


50708 P.153 50715 P.154 50725 P.155



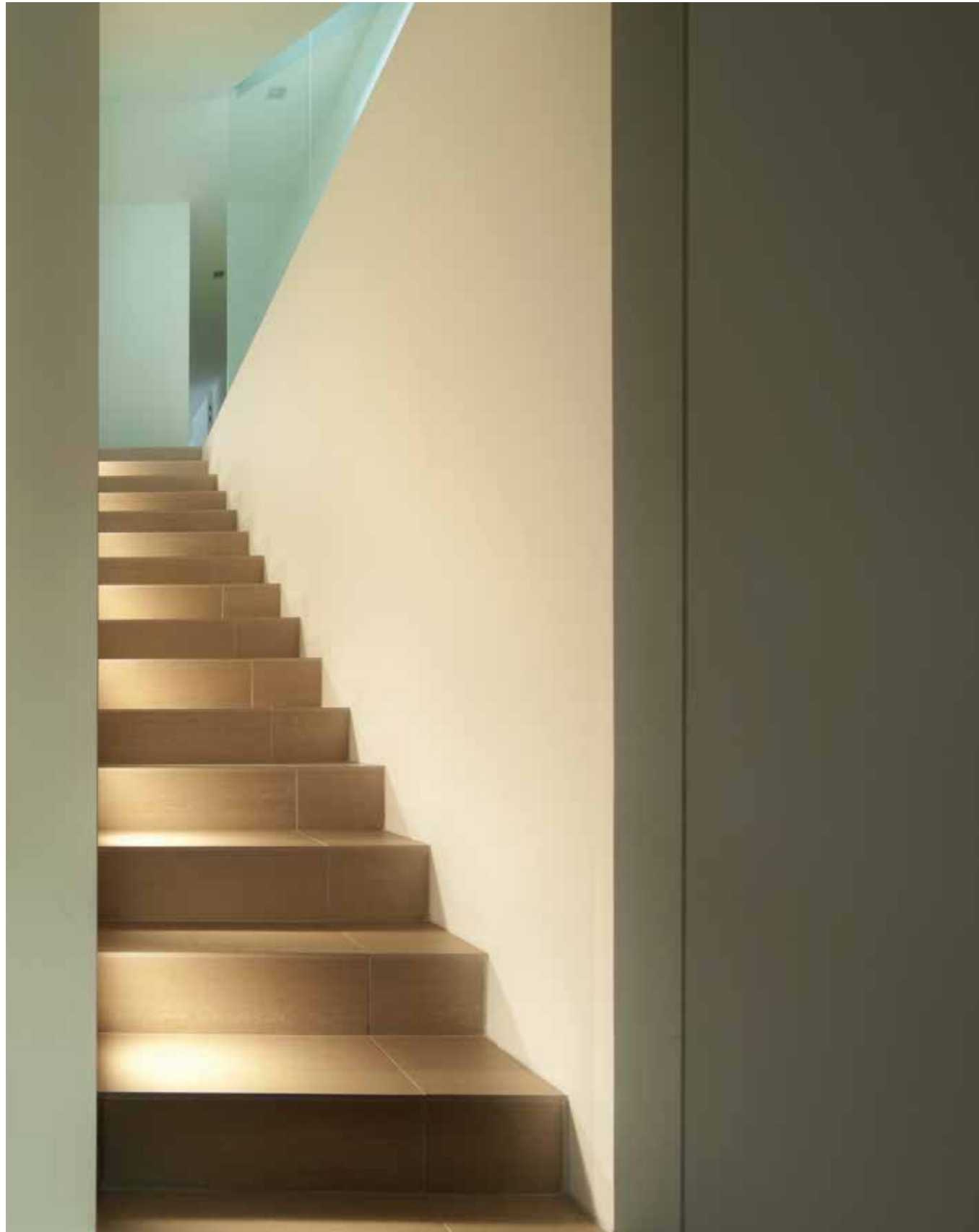
59308 P.157

Light Without Technology P.158



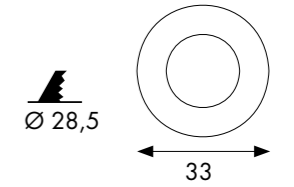
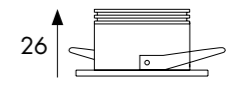
739D P.158 703D P.159 704D P.160 724D P.161

Available ● Black/Negro/Noir



00901

Downlight LED Micro



009 01 - 29 6 3 - 90

1 - Model	2 - W	3 - Driver	4 - Brand Chip	5 - K	6 - Color
009	1	21 - ON-OFF AC100-240V PF >0,5	5 - Epistar	3 - 3000 65 Lm System 100 Lm Source	90 T. White / Blanco T. / Blanc T.

LED CHIP: COB - CRI>80 - L70 / 30.000H - 100 lm/W (4000K) - RG1

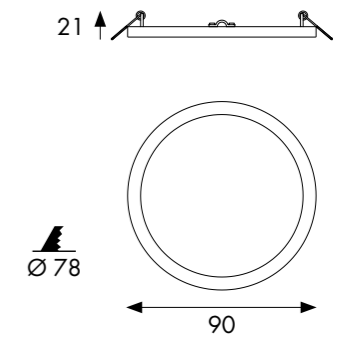


The above information is basic. For updated and more accurate information, please consult Technical Data Sheet on www.jisoiluminacion.com
Consult general issues - www.jisoiluminacion.com (Download - Technical Information)



56306*

Downlight LED



563 06 - 29 8 4 - 90

1 - Model	2 - W	3 - Driver	4 - Brand Chip	5 - K	6 - Color
563	6	<ul style="list-style-type: none"> 29 - ON-OFF AC100-240V PF >0,5 23 - ON-OFF AC220-240V PF >0,9 47 - 1-10V/DALI/PUSH AC200-240V PF >0,85 51 - Trailing Edge AC220-240V PF >0,9 SMART CONTROL See Page. 72 	8 - Edison	<ul style="list-style-type: none"> 3 - 3000 362 Lm System 720 Lm Source 4 - 4000 409 Lm System 720 Lm Source 	90 T. White / Blanco T. / Blanc T.

▼ Accessories not included

Emergency Kit		
2DCLEDK1	TCl	1 h
2DCLEDK2	TCl	3 h

LED CHIP: SMD 2835 - CRI>80 - L70B10 / 50.000H - 120lm/W (4000K) - RGO

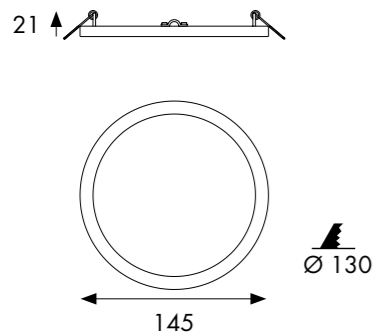


The above information is basic. For updated and more accurate information, please consult Technical Data Sheet on www.jisoiluminacion.com
 Consult general issues - www.jisoiluminacion.com [Download - Technical Information]
 Consult Instructions Emergency kit on www.jisoiluminacion.com
 Consult instructions to Driver configuration - page 422
 Consult instructions to Driver dimmable Trailing Edge, 1-10V, DALI and Push - www.jisoiluminacion.com [Download - Technical Information]
 Consult instructions to Driver dimmable Smart Control - page 72

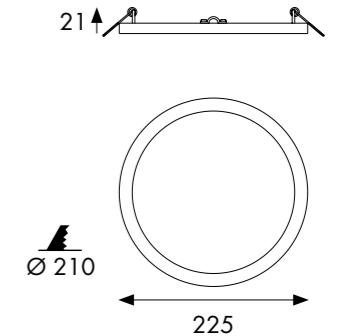
* Available reference up to the end of stock.



56312*
Downlight LED



56324*
Downlight LED



563 12 - 29 8 4 - 90
1 2 3 4 5 6

1 - Model	2 - W	3 - Driver	4 - Brand Chip	5 - K	6 - Color
563	12	<ul style="list-style-type: none"> 29 - ON-OFF AC100-240V PF >0,5 23 - ON-OFF AC220-240V PF >0,95 47 - 1-10V/DALI/PUSH AC200-240V PF >0,9 51 - Trailing Edge AC220-240V PF >0,9 SMART CONTROL See Page. 72 	8 - Edison	<ul style="list-style-type: none"> 3 - 3000 818 Lm System 1440 Lm Source 4 - 4000 888 Lm System 1440 Lm Source 	90 T. White / Blanco T. / Blanc T.

▼ Accessories not included

Emergency Kit		
2DCLEDK1	TCl	1 h
2DCLEDK2	TCl	3 h

LED CHIP: SMD 2835 - CRI>80 - L70B10 / 50.000H - 120lm/W (4000K) - RGO



The above information is basic. For updated and more accurate information, please consult Technical Data Sheet on www.jisoiluminacion.com
 Consult general issues - www.jisoiluminacion.com (Download - Technical Information)
 Consult instructions Emergency kit on www.jisoiluminacion.com
 Consult instructions to Driver configuration - page 422
 Consult instructions to Driver dimmable Trailing Edge, 1-10V, DALI and Push - www.jisoiluminacion.com (Download - Technical Information)
 Consult instructions to Driver dimmable Smart Control - page 72

* Available reference up to the end of stock.

563 24 - 29 8 4 - 90
1 2 3 4 5 6

1 - Model	2 - W	3 - Driver	4 - Brand Chip	5 - K	6 - Color
563	24	<ul style="list-style-type: none"> 29 - ON-OFF AC100-240V PF >0,5 23 - ON-OFF AC220-240V PF >0,95 47 - 1-10V/DALI/PUSH AC200-240V PF >0,95 51 - Trailing Edge AC220-240V PF >0,9 SMART CONTROL See Page. 72 	8 - Edison	<ul style="list-style-type: none"> 3 - 3000 1767 Lm System 2880 Lm Source 4 - 4000 1800 Lm System 2880 Lm Source 	90 T. White / Blanco T. / Blanc T.

▼ Accessories not included

Trim to cover hole		
DC51040	1/200-230	
Emergency Kit		
2DCLEDK1	TCl	1 h
2DCLEDK2	TCl	3 h

LED CHIP: SMD 2835 - CRI>80 - L70B10 / 50.000H - 120lm/W (4000K) - RGO



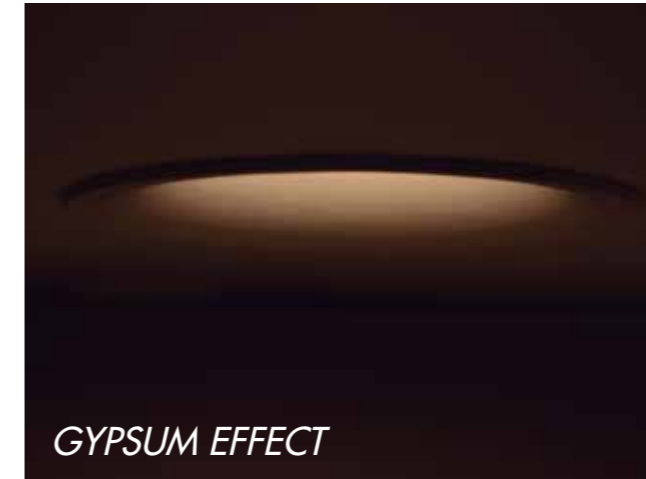
The above information is basic. For updated and more accurate information, please consult Technical Data Sheet on www.jisoiluminacion.com
 Consult general issues - www.jisoiluminacion.com (Download - Technical Information)
 Consult instructions Emergency kit on www.jisoiluminacion.com
 Consult instructions to Driver configuration - page 422
 Consult instructions to Driver dimmable Trailing Edge, 1-10V, DALI and Push - www.jisoiluminacion.com (Download - Technical Information)
 Consult instructions to Driver dimmable Smart Control - page 72

* Available reference up to the end of stock.

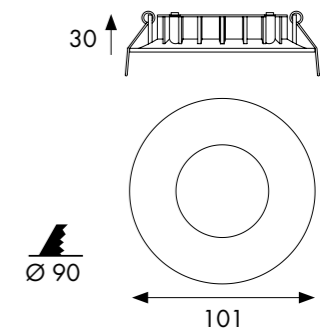


55108

Downlight LED



Compatible lighting with installations that require UGR<19



551 08 - 21 8 4 - 90

1 - Model	2 - W	3 - Driver	4 - Brand Chip	5 - K	6 - Color
551	8	<ul style="list-style-type: none"> 21 - ON-OFF AC220-240V PF >0,5 23 - ON-OFF AC220-240V PF >0,95 47 - 1-10V/DALI/PUSH AC200-240V PF >0,9 51 - Trailing Edge AC220-240V PF >0,9 SMART CONTROL See Page. 72 	8 - Edison	<ul style="list-style-type: none"> 3 - 3000 428 Lm System 960 Lm Source 4 - 4000 456 Lm System 960 Lm Source 	90 T. White / Blanco T. / Blanc T.

▼ Accessories not included

Emergency Kit		
2DCLEDK1	TCl	1 h
2DCLEDK2	TCl	3 h

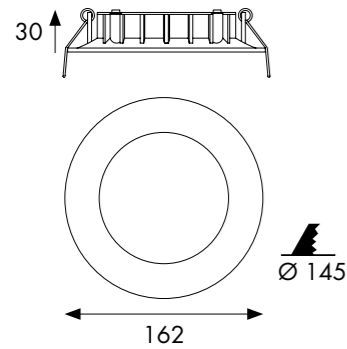
LED CHIP: SMD 2835 - CRI>80 - L70B10 / 50.000H - 120lm/W (4000K) - RGO



The above information is basic. For updated and more accurate information, please consult Technical Data Sheet on www.jisoiluminacion.com
 Consult general issues - www.jisoiluminacion.com (Download - Technical Information)
 Consult Instructions Emergency kit on www.jisoiluminacion.com
 Consult instructions to Driver configuration - page 422
 Consult instructions to Driver dimmable Trailing Edge, 1-10V, DALI and Push - www.jisoiluminacion.com (Download - Technical Information)
 Consult instructions to Driver dimmable Smart Control - page 72

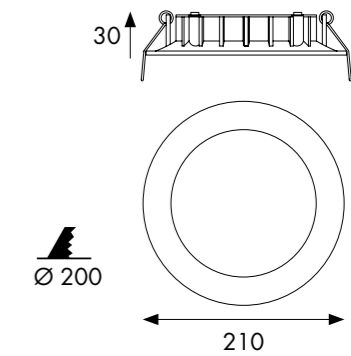


55115
Downlight LED



Compatible lighting with installations that require UGR<19

55122
Downlight LED



Compatible lighting with installations that require UGR<19

551 15 - 21 8 4 - 90

1 - Model	2 - W	3 - Driver	4 - Brand Chip	5 - K	6 - Color
551	15	<ul style="list-style-type: none"> 21 - ON-OFF AC220-240V PF >0,9 23 - ON-OFF AC220-240V PF >0,95 47 - 1-10V/DALI/PUSH AC200-240V PF >0,95 51 - Trailing Edge AC220-240V PF >0,9 SMART CONTROL See Page. 72 	8 - Edison	<ul style="list-style-type: none"> 3 - 3000 902 Lm System 1800 Lm Source 4 - 4000 1085 Lm System 1800 Lm Source 	90 T. White / Blanco T. / Blanc T.

▼ Accessories not included

Emergency Kit		
2DCLEDK1	TCl	1 h
2DCLEDK2	TCl	3 h

LED CHIP: SMD 2835 - CRI>80 - L70B10 / 50.000H - 120lm/W (4000K) - RGO



The above information is basic. For updated and more accurate information, please consult Technical Data Sheet on www.jisoiluminacion.com
 Consult general issues - www.jisoiluminacion.com (Download - Technical Information)
 Consult Instructions Emergency kit on www.jisoiluminacion.com
 Consult instructions to Driver configuration - page 422
 Consult instructions to Driver dimmable Trailing Edge, 1-10V, DALI and Push - www.jisoiluminacion.com (Download - Technical Information)
 Consult instructions to Driver dimmable Smart Control - page 72

551 22 - 21 8 4 - 90

1 - Model	2 - W	3 - Driver	4 - Brand Chip	5 - K	6 - Color
551	22	<ul style="list-style-type: none"> 21 - ON-OFF AC220-240V PF >0,95 23 - ON-OFF AC220-240V PF >0,95 47 - 1-10V/DALI/PUSH AC200-240V PF >0,95 51 - Trailing Edge AC220-240V PF >0,9 SMART CONTROL See Page. 72 	8 - Edison	<ul style="list-style-type: none"> 3 - 3000 1722 Lm System 2640 Lm Source 4 - 4000 1789 Lm System 2640 Lm Source 	90 T. White / Blanco T. / Blanc T.

▼ Accessories not included

Trim to cover hole		
DC51040	200-230	
Emergency Kit		
2DCLEDK1	TCl	1 h
2DCLEDK2	TCl	3 h

LED CHIP: SMD 2835 - CRI>80 - L70B10 / 50.000H - 120lm/W (4000K) - RGO



The above information is basic. For updated and more accurate information, please consult Technical Data Sheet on www.jisoiluminacion.com
 Consult general issues - www.jisoiluminacion.com (Download - Technical Information)
 Consult Instructions Emergency kit on www.jisoiluminacion.com
 Consult instructions to Driver configuration - page 422
 Consult instructions to Driver dimmable Trailing Edge, 1-10V, DALI and Push - www.jisoiluminacion.com (Download - Technical Information)
 Consult instructions to Driver dimmable Smart Control - page 72

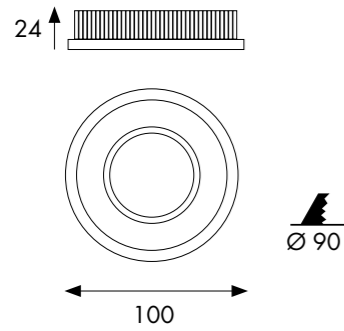
INDOOR Technical

Capsule. CONFORT Recessed Technical | Light Integrated LED



50608

Downlight LED



Compatible lighting with installations that require UGR<19

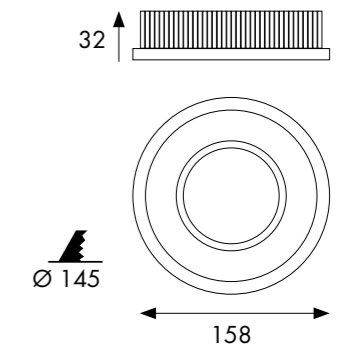
Technical INDOOR

Light Integrated LED | Recessed Technical CONFORT. Capsule



50615

Downlight LED



Compatible lighting with installations that require UGR<19

506 08 - 21 8 4 - 90

1 - Model	2 - W	3 - Driver	4 - Brand Chip	5 - K	6 - Color
506	8	<ul style="list-style-type: none"> 21 - ON-OFF AC220-240V PF >0,5 23 - ON-OFF AC220-240V PF >0,9 47 - 1-10V/DALI/PUSH AC200-240V PF >0,9 51 - Trailing Edge AC220-240V PF >0,9 SMART CONTROL See Page. 72 	8 - Edison	<ul style="list-style-type: none"> 3 - 3000 478 Lm System 960 Lm Source 4 - 4000 522 Lm System 960 Lm Source 	90 T. White / Blanco T. / Blanc T.

▼ Accessories not included

Emergency Kit		
2DCLEDK1	TCl	1 h
2DCLEDK2	TCl	3 h

LED CHIP: SMD 2835 - CRI>80 - L70B10 / 50.000H - 120lm/W (4000K) - RGO



The above information is basic. For updated and more accurate information, please consult Technical Data Sheet on www.jisoiluminacion.com
 Consult general issues - www.jisoiluminacion.com (Download - Technical Information)
 Consult Instructions Emergency kit on www.jisoiluminacion.com
 Consult instructions to Driver configuration - page 422
 Consult instructions to Driver dimmable Trailing Edge, 1-10V, DALI and Push - www.jisoiluminacion.com (Download - Technical Information)
 Consult instructions to Driver dimmable Smart Control - page 72

506 15 - 21 8 4 - 90

1 - Model	2 - W	3 - Driver	4 - Brand Chip	5 - K	6 - Color
506	15	<ul style="list-style-type: none"> 21 - ON-OFF AC220-240V PF >0,9 23 - ON-OFF AC220-240V PF >0,95 47 - 1-10V/DALI/PUSH AC200-240V PF >0,95 51 - Trailing Edge AC220-240V PF >0,9 SMART CONTROL See Page. 72 	8 - Edison	<ul style="list-style-type: none"> 3 - 3000 965 Lm System 1800 Lm Source 4 - 4000 1016 Lm System 1800 Lm Source 	90 T. White / Blanco T. / Blanc T.

▼ Accessories not included

Emergency Kit		
2DCLEDK1	TCl	1 h
2DCLEDK2	TCl	3 h

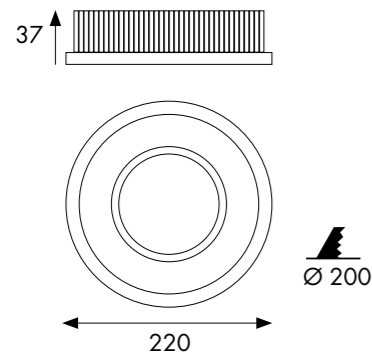
LED CHIP: SMD 2835 - CRI>80 - L70B10 / 50.000H - 120lm/W (4000K) - RGO



The above information is basic. For updated and more accurate information, please consult Technical Data Sheet on www.jisoiluminacion.com
 Consult general issues - www.jisoiluminacion.com (Download - Technical Information)
 Consult Instructions Emergency kit on www.jisoiluminacion.com
 Consult instructions to Driver configuration - page 422
 Consult instructions to Driver dimmable Trailing Edge, 1-10V, DALI and Push - www.jisoiluminacion.com (Download - Technical Information)
 Consult instructions to Driver dimmable Smart Control - page 72



50625
Downlight LED

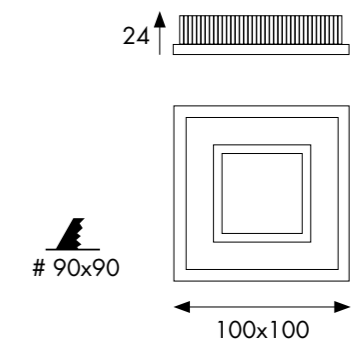


Compatible lighting with installations that require UGR<19

50708*
Downlight LED



Compatible lighting with installations that require UGR<19



506 25 - 21 8 4 - 90

1 - Model	2 - W	3 - Driver	4 - Brand Chip	5 - K	6 - Color
506	25	<ul style="list-style-type: none"> 21 - ON-OFF AC220-240V PF >0,95 23 - ON-OFF AC220-240V PF >0,95 47 - 1-10V/DALI/PUSH AC200-240V PF >0,95 51 - Trailing Edge AC220-240V PF >0,9 SMART CONTROL See Page. 72 	8 - Edison	<ul style="list-style-type: none"> 3 - 3000 1835 Lm System 3000 Lm Source 4 - 4000 1932 Lm System 3000 Lm Source 	90 T. White / Blanco T. / Blanc T.

- ▼ Accessories not included
- Waterproof silicone
 - 601-200213 - RT2012
 - Trim to cover hole
 - DC50322 - 200-240
 - Emergency Kit
 - 2DCLEDK1 TCI 1 h
 - 2DCLEDK2 TCI 3 h

LED CHIP: SMD 2835 - CRI>80 - L70B10 / 50.000H - 120lm/W (4000K) - RGO



The above information is basic. For updated and more accurate information, please consult Technical Data Sheet on www.jisoiluminacion.com
 Consult general issues - www.jisoiluminacion.com (Download - Technical Information)
 Consult Instructions Emergency kit on www.jisoiluminacion.com
 Consult instructions to Driver configuration - page 422
 Consult instructions to Driver dimmable Trailing Edge, 1-10V, DALI and Push - www.jisoiluminacion.com (Download - Technical Information)
 Consult instructions to Driver dimmable Smart Control - page 72

507 08 - 21 8 4 - 90

1 - Model	2 - W	3 - Driver	4 - Brand Chip	5 - K	6 - Color
507	8	<ul style="list-style-type: none"> 21 - ON-OFF AC220-240V PF >0,5 23 - ON-OFF AC220-240V PF >0,9 47 - 1-10V/DALI/PUSH AC200-240V PF >0,9 51 - Trailing Edge AC220-240V PF >0,9 SMART CONTROL See Page. 72 	8 - Edison	<ul style="list-style-type: none"> 3 - 3000 518 Lm System 960 Lm Source 4 - 4000 545 Lm System 960 Lm Source 	90 T. White / Blanco T. / Blanc T.

- ▼ Accessories not included
- Emergency Kit
 - 2DCLEDK1 TCI 1 h
 - 2DCLEDK2 TCI 3 h

LED CHIP: SMD 2835 - CRI>80 - L70B10 / 50.000H - 120lm/W (4000K) - RGO

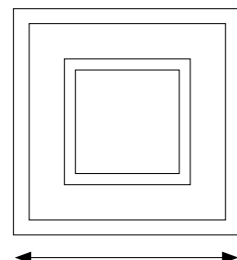


The above information is basic. For updated and more accurate information, please consult Technical Data Sheet on www.jisoiluminacion.com
 Consult general issues - www.jisoiluminacion.com (Download - Technical Information)
 Consult Instructions Emergency kit on www.jisoiluminacion.com
 Consult instructions to Driver configuration - page 422
 Consult instructions to Driver dimmable Trailing Edge, 1-10V, DALI and Push - www.jisoiluminacion.com (Download - Technical Information)
 Consult instructions to Driver dimmable Smart Control - page 72

* Available reference up to the end of stock.

INDOOR Technical

Capsule. CONFORT Recessed Technical | Light Integrated LED



145x145

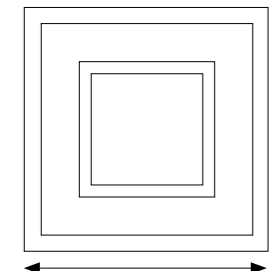
158x158

50715*

Downlight LED

50725

Downlight LED



200x200

220x220

507 15 - 21 8 4 - 90

1 - Model	2 - W	3 - Driver	4 - Brand Chip	5 - K	6 - Color
507	15	<ul style="list-style-type: none"> 21 - ON-OFF AC220-240V PF >0,9 23 - ON-OFF AC220-240V PF >0,95 47 - 1-10V/DALI/PUSH AC200-240V PF >0,95 51 - Trailing Edge AC220-240V PF >0,9 SMART CONTROL See Page. 72 	8 - Edison	<ul style="list-style-type: none"> 3 - 3000 1036 Lm System 1800 Lm Source 4 - 4000 1091 Lm System 1800 Lm Source 	90 T. White / Blanco T. / Blanc T.

▼ Accessories not included

Emergency Kit		
2DCLEDK1	TCl	1 h
2DCLEDK2	TCl	3 h

LED CHIP: SMD 2835 - CRI>80 - L70B10 / 50.000H - 120lm/W (4000K) - RGO



The above information is basic. For updated and more accurate information, please consult Technical Data Sheet on www.jisoiluminacion.com

Consult general issues - www.jisoiluminacion.com (Download - Technical Information)

Consult Instructions Emergency kit on www.jisoiluminacion.com

Consult instructions to Driver configuration - page 422

Consult instructions to Driver dimmable Trailing Edge, 1-10V, DALI and Push - www.jisoiluminacion.com (Download - Technical Information)

Consult instructions to Driver dimmable Smart Control - page 72

* Available reference up to the end of stock.

507 25 - 21 8 4 - 90

1 - Model	2 - W	3 - Driver	4 - Brand Chip	5 - K	6 - Color
507	25	<ul style="list-style-type: none"> 21 - ON-OFF AC220-240V PF >0,95 23 - ON-OFF AC220-240V PF >0,95 47 - 1-10V/DALI/PUSH AC200-240V PF >0,95 51 - Trailing Edge AC220-240V PF >0,9 SMART CONTROL See Page. 72 	8 - Edison	<ul style="list-style-type: none"> 3 - 3000 1795 Lm System 3000 Lm Source 4 - 4000 1889 Lm System 3000 Lm Source 	90 T. White / Blanco T. / Blanc T.

▼ Accessories not included

Trim to cover hole

DC50422 - 200-240

Emergency Kit

2DCLEDK1	TCl	1 h
2DCLEDK2	TCl	3 h

LED CHIP: SMD 2835 - CRI>80 - L70B10 / 50.000H - 120lm/W (4000K) - RGO



The above information is basic. For updated and more accurate information, please consult Technical Data Sheet on www.jisoiluminacion.com

Consult general issues - www.jisoiluminacion.com (Download - Technical Information)

Consult Instructions Emergency kit on www.jisoiluminacion.com

Consult instructions to Driver configuration - page 422

Consult instructions to Driver dimmable Trailing Edge, 1-10V, DALI and Push - www.jisoiluminacion.com (Download - Technical Information)

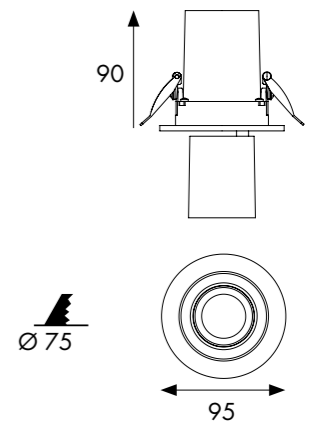
Consult instructions to Driver dimmable Smart Control - page 72



Compatible lighting with installations that require UGR<19

59308

Downlight LED Direccionable
Downlight LED Directional
Downlight LED Orientable



593 08 - 21 5 3 - 90

1 - Model	2 - W	3 - Driver	4 - Brand Chip	5 - K	6 - Color
593	8	<ul style="list-style-type: none"> 21 - ON-OFF AC220-240V PF >0,5 37 - 1-10V AC200-240V PF >0,95 D7 - DALI/PUSH AC200-240V PF >0,95 SMART CONTROL See Page. 72 	5 - Edison	<ul style="list-style-type: none"> 2 - 2700K 902 Lm System 972 Lm Source 3 - 3000 942 Lm System 994 Lm Source 	<ul style="list-style-type: none"> 01 Black / Negro / Noir 90 T. White / Blanco T. / Blanc T.

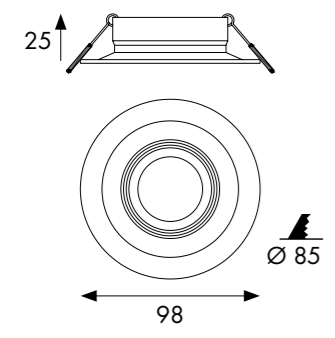
▼ Accessories not included

Emergency Kit		
2DCLEDK1	TCI	1 h
2DCLEDK2	TCI	3 h

LED CHIP: COB 2835 - CRI>80 - L70B10 / 50.000H - 138lm/W (3000K) - RG1



The above information is basic. For updated and more accurate information, please consult Technical Data Sheet on www.jisoiluminacion.com
 Consult general issues - www.jisoiluminacion.com (Download - Technical Information)
 Consult Instructions Emergency kit on www.jisoiluminacion.com
 Consult instructions to Driver configuration - page 422
 Consult instructions to Driver dimmable Trailing Edge, 1-10V, DALI and Push - www.jisoiluminacion.com (Download - Technical Information)
 Consult instructions to Driver dimmable Smart Control - page 72



739D

Empotrable Basculante
Recessed Swivel Spotlight
Encastré Basculant

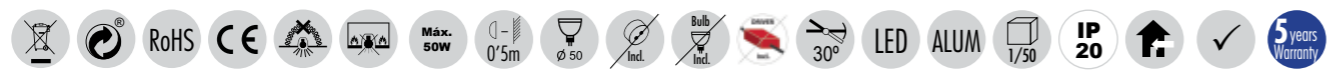


739D - 90

1 - Model	5 - Color
739D	90 Tec. White / Blanco Téc. / Blanc Tech.

▼ Optional

LED Module COB (page 376)	LED Module SMD (page 375)	Lampholder (page 378)
HLX08-2152 2700K 828Lm	HLP06-1990 CCT Switch 3000K 432Lm 4000K 467Lm	1PHG GU-10 100-240V
HLX08-2153 3000K 849Lm		1PHB GU-10/GZ-10 100-240V
HLX08-2154 4000K 891Lm		1DH1 Fast Safety connector
HLX12-2152 2700K 1207Lm	Bulb LED GU-10 (page 374) 1LHG-300 CCT Switch 3000K 452Lm 4000K 478Lm	1DH3 GU-10 Safety distancing
HLX12-2153 3000K 1238Lm		
HLX12-2154 4000K 1300Lm		
HLHLX-01 Honeycomb Acc.		



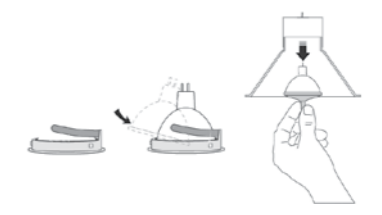
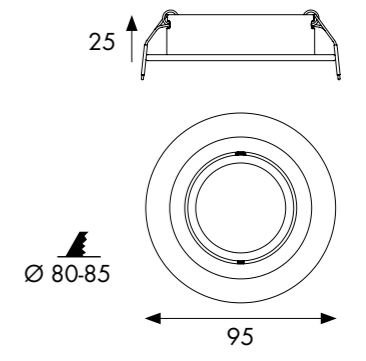
The above information is basic. For updated and more accurate information, please consult Technical Data Sheet on www.jisoiluminacion.com

703D

Empotrable Basculante Orientable
Recessed Swivel and Adjustable Spotlight
Encastré Basculant et Orientable



Compatible lighting with installations that require UGR<19



703D - 90

1 - Model	5 - Color
703D	01 Black / Negro / Noir 05 Inox 90 Tec. White / Blanco Téc. / Blanc Tech.

▼ Optional

LED Module COB (page 376)	LED Module SMD (page 375)	Lampholder (page 378)
HLX08-2152 2700K 828Lm	HLP06-1990 CCT Switch 3000K 432Lm 4000K 467Lm	1PHG GU-10 100-240V
HLX08-2153 3000K 849Lm		1PHB GU-10/GZ-10 100-240V
HLX08-2154 4000K 891Lm		1DH1 Fast Safety connector
HLX12-2152 2700K 1207Lm	Bulb LED GU-10 (page 374) 1LHG-300 CCT Switch 3000K 452Lm 4000K 478Lm	1DH3 GU-10 Safety distancing
HLX12-2153 3000K 1238Lm		
HLX12-2154 4000K 1300Lm		
HLHLX-01 Honeycomb Acc.		

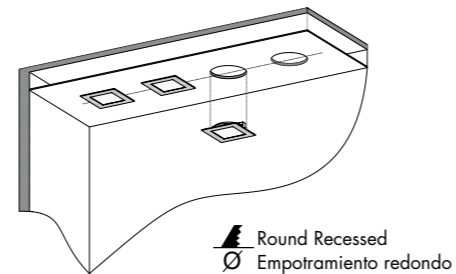
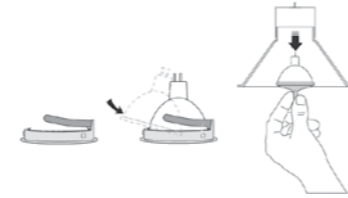
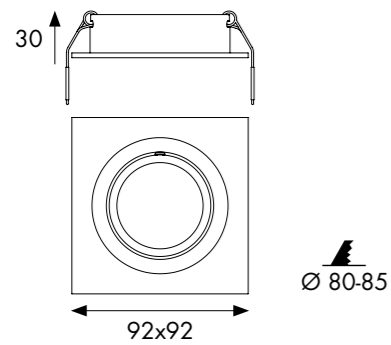


The above information is basic. For updated and more accurate information, please consult Technical Data Sheet on www.jisoiluminacion.com



704D

Empotrable Basculante Orientable
Recessed Swivel and Adjustable Spotlight
Encastré Basculant et Orientable



704D - 90

1 - Model	5 - Color
704D	01 Black / Negro / Noir 05 Inox 90 Tec. White / Blanco Téc. / Blanc Tech.

▼ Optional

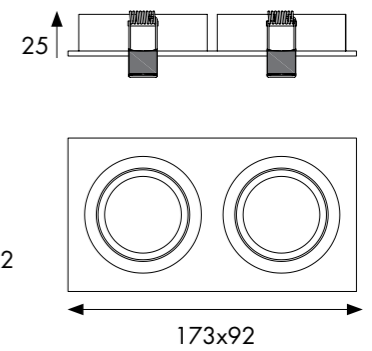
LED Module COB (page 376)	LED Module SMD (page 375)	Lampholder (page 378)
HLX08-2152 2700K 828Lm HLX08-2153 3000K 849Lm HLX08-2154 4000K 891Lm	HLP06-1990 CCT Switch 3000K 432Lm 4000K 467Lm	1PHG GU-10 100-240V 1PHB GU-10/GZ-10 100-240V 1DH1 Fast Safety connector 1DH3 GU-10 Safety distancing
HLX12-2152 2700K 1207Lm HLX12-2153 3000K 1238Lm HLX12-2154 4000K 1300Lm HLHLX-01 Honeycomb Acc.	Bulb LED GU-10 (page 374) 1LHG-300 CCT Switch 3000K 452Lm 4000K 478Lm	



The above information is basic. For updated and more accurate information, please consult Technical Data Sheet on www.jisoiluminacion.com

724D

Empotrable Basculante Orientable
Recessed Swivel and Adjustable Spotlight
Encastré Basculant et Orientable



724D - 90

1 - Model	5 - Color
724D	05 Inox 90 Tec. White / Blanco Téc. / Blanc Tech.

▼ Optional

LED Module COB (page 376)	LED Module SMD (page 375)	Lampholder (page 378)
HLX08-2152 2700K 828Lm HLX08-2153 3000K 849Lm HLX08-2154 4000K 891Lm	HLP06-1990 CCT Switch 3000K 432Lm 4000K 467Lm	1PHG GU-10 100-240V 1PHB GU-10/GZ-10 100-240V 1DH1 Fast Safety connector 1DH3 GU-10 Safety distancing
HLX12-2152 2700K 1207Lm HLX12-2153 3000K 1238Lm HLX12-2154 4000K 1300Lm HLHLX-01 Honeycomb Acc.	Bulb LED GU-10 (page 374) 1LHG-300 CCT Switch 3000K 452Lm 4000K 478Lm	

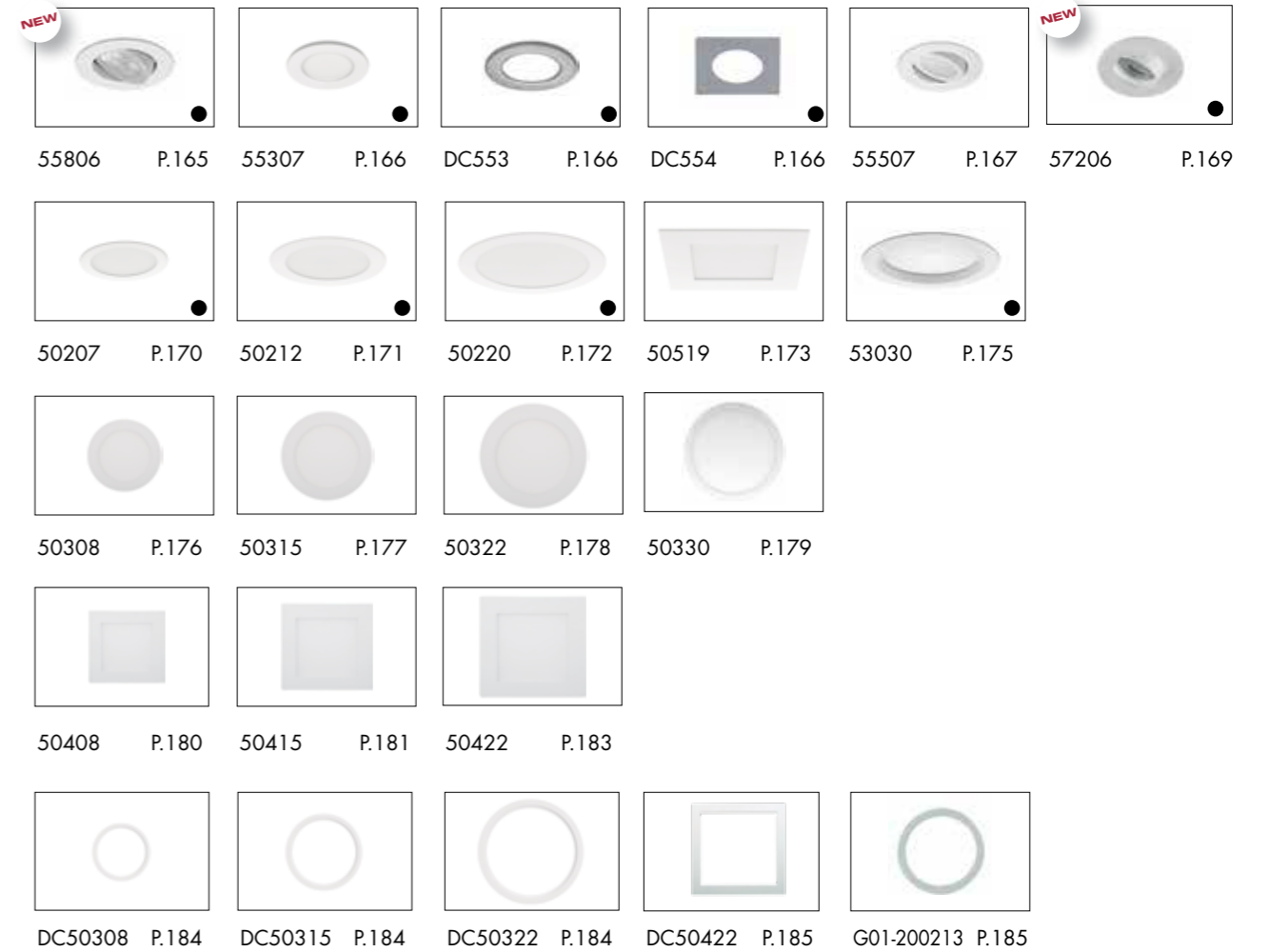


The above information is basic. For updated and more accurate information, please consult Technical Data Sheet on www.jisoiluminacion.com



Technical. Factory

Light Integrated LED P.164

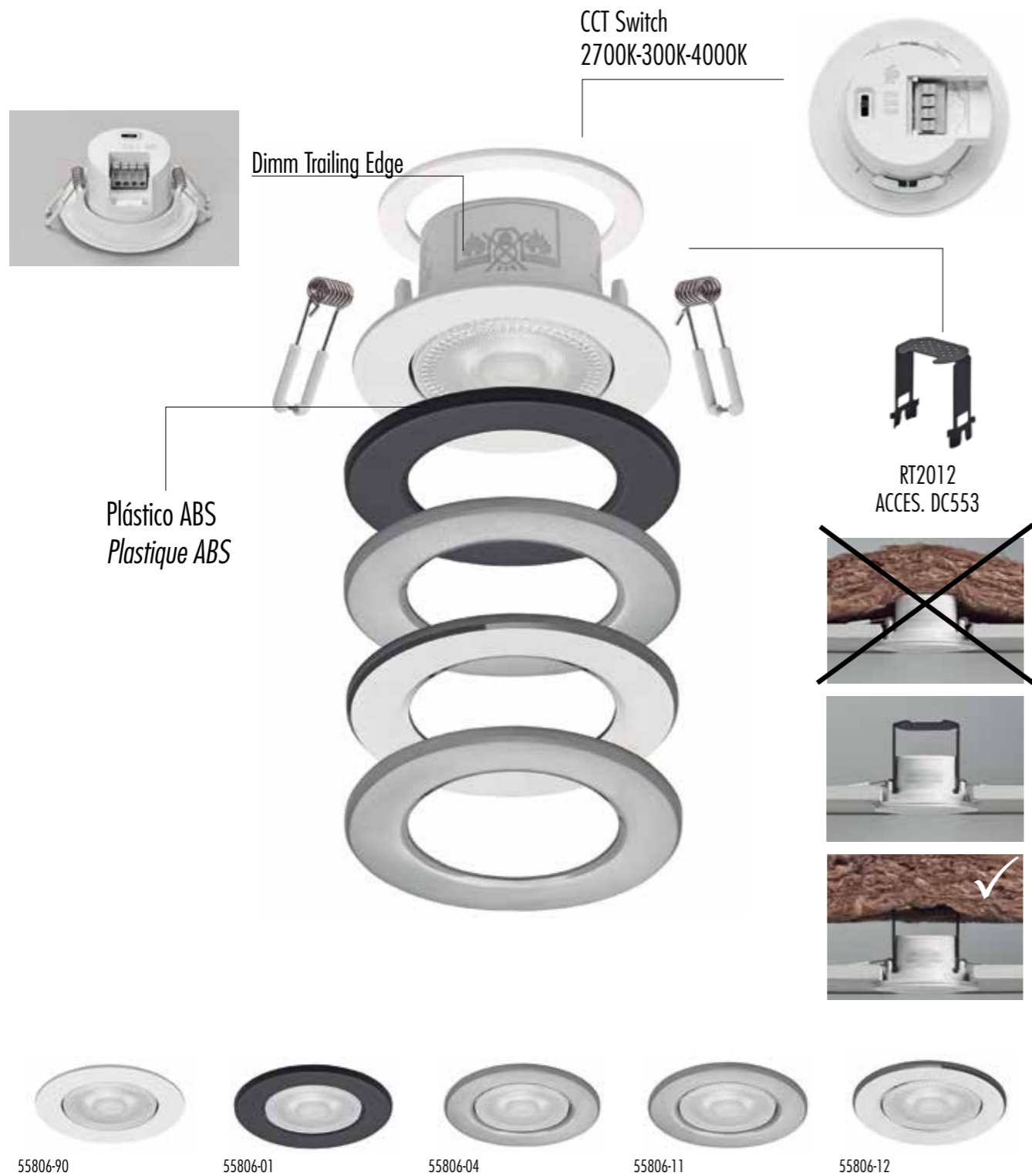


Light Without Technology P.186



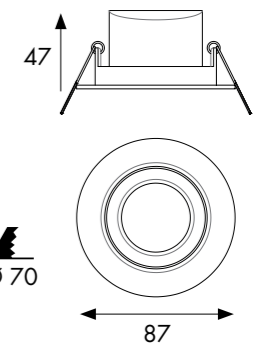
Available ● Black/Negro/Noir

 More Technical products in our catalogue BASIC LED by JISO



55806

Downlight LED Basculante
Downlight LED Swivel
Downlight LED Basculant



558 06 - 19 8 0 - 90

1 - Model	2 - W	3 - Driver	4 - Brand Chip	5 - K	6 - Color
558	6	▲ 19 - Trailing Edge AC220-240V PF >0,7	8 - Sanan	0 - CCT Switch ■ 2700 540 Lm System 720 Lm Source ■ 3000 600 Lm System 720 Lm Source ■ 4000 597 Lm System 720 Lm Source	90 T. White / Blanco T. / Blanc T.

▼ Accessories not included

	DC553 - RT2012
Trim to cover hole	
	DC55301
	DC55304
	DC55311
	DC55312
	DC55490
	DC55401
	DC55404
	DC55411
	DC55412
Emergency Kit	
1EH-3	TCl 1 h
1EH-4	TCl 3 h

LED CHIP: SMD 2835 - CRI>80 - L70 / 25.000H - 120 lm/W (4000K) - RG1



The above information is basic. For updated and more accurate information, please consult Technical Data Sheet on www.jisoiluminacion.com
Consult general issues - www.jisoiluminacion.com (Download - Technical Information)
Consult Instructions Emergency kit on www.jisoiluminacion.com
Consult instructions to Driver dimmable Trailing Edge, 1-10V, DALI and Push - www.jisoiluminacion.com (Download - Technical Information)

* Available reference up to the end of stock.



55307

Downlight LED estanco
Downlight LED watertight
Downlight LED étanche

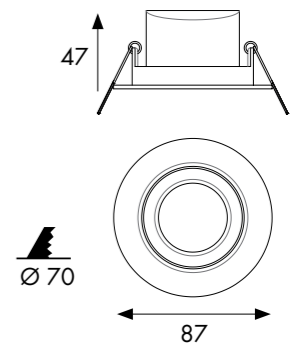


55507*

Downlight LED Basculante
Downlight LED Swivel
Downlight LED Basculant



Compatible lighting with installations that require UGR<19



553 07 - 19 8 0 - 90

1 - Model	2 - W	3 - Driver	4 - Brand Chip	5 - K	6 - Color
553	7	▲19 - Trailing Edge AC220-240V PF >0,7	8 - Sanan	0 - CCT Switch ■ 2700 522 Lm System 840 Lm Source ■ 3000 574 Lm System 840 Lm Source ■ 4000 543 Lm System 840 Lm Source	90 T. White / Blanco T. / Blanc T.

▼ Accessories not included



DC553 - RT2012

Trim to cover hole

- DC55301
- DC55304
- DC55311
- DC55312
- DC55490
- DC55401
- DC55404
- DC55411
- DC55412

Emergency Kit

1EH-3	TCL	1 h
1EH-4	TCL	3 h

LED CHIP: SMD 2835 - CRI>80 - L70 / 25.000H - 120 lm/W (4000K) - RG1



The above information is basic. For updated and more accurate information, please consult Technical Data Sheet on www.jisoiluminacion.com
Consult general issues - www.jisoiluminacion.com (Download - Technical Information)
Consult Instructions Emergency kit on www.jisoiluminacion.com
Consult instructions to Driver dimmable Trailing Edge, 1-10V, DALI and Push - www.jisoiluminacion.com (Download - Technical Information)

555 07 - 19 8 4 - 90

1 - Model	2 - W	3 - Driver	4 - Brand Chip	5 - K	6 - Color
555	7	▲19 - Trailing Edge AC220-240V PF >0,85	8 - Sanan	3 - ■ 3000 430 Lm System 798 Lm Source 4 - ■ 4000 453 Lm System 840 Lm Source	90 T. White / Blanco T. / Blanc T.

▼ Accessories not included



DC553 - RT2012

Trim to cover hole

DC55490

Emergency Kit

1EH-3	TCL	1 h
1EH-4	TCL	3 h

LED CHIP: SMD 2835 - CRI>80 - L70 / 15.000H - 120 lm/W (4000K) - RG1



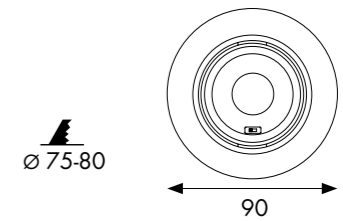
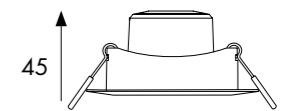
The above information is basic. For updated and more accurate information, please consult Technical Data Sheet on www.jisoiluminacion.com
Consult general issues - www.jisoiluminacion.com (Download - Technical Information)
Consult Instructions Emergency kit on www.jisoiluminacion.com
Consult instructions to Driver dimmable Trailing Edge, 1-10V, DALI and Push - www.jisoiluminacion.com (Download - Technical Information)

* Available reference up to the end of stock.



57206

Empotrable Basculante UGR /Ambiente
Recessed Swivel UGR /Ambience Spotlight
Encastré Basculant UGR /d'Ambiance



572 06 - 19 9 0 - 90

1 - Model	2 - W	3 - Driver	4 - Brand Chip	5 - K	6 - Color
572	6	▲19 - Trailing Edge AC220-240V PF >0,9	9 - Everlight	0 - CCT Switch ■ 3000 432 Lm System 675 Lm Source ■ 4000 467 Lm System 702 Lm Source	01 Black / Negro / Noir 90 T. White / Blanco T. / Blanc T.

▼ Accessories not included

Emergency Kit		
1EH-3	TCl	1 h
1EH-4	TCl	3 h

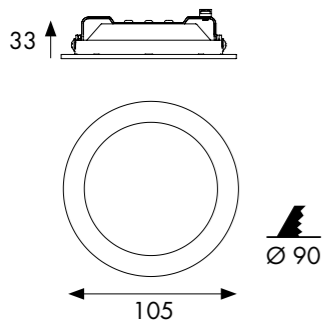
LED CHIP: SMD 2835 - CRI>80 - L70B10 / 25.000H - 130lm/W (4000K) - RG1



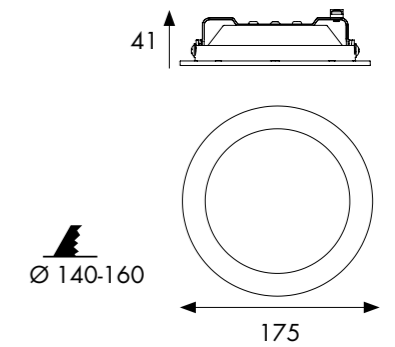
The above information is basic. For updated and more accurate information, please consult Technical Data Sheet on www.jisoiluminacion.com
LED module information
Consult general issues - www.jisoiluminacion.com (Download - Technical Information)
Consult instructions to Driver configuration - page 422



50207
Downlight LED



50212
Downlight LED



502 07 - 29 8 4 - 90

1 - Model	2 - W	3 - Driver	4 - Brand Chip	5 - K	6 - Color
502	7	29 - ON-OFF AC100-240V PF >0,5	8 - Epistar	3 - 3000 435 Lm System 840 Lm Source	01 Black / Negro / Noir
		23 - ON-OFF AC220-240V PF >0,9		4 - 4000 437 Lm System 840 Lm Source	12 Brus. Nickel / Níquel Satinado / Nickel Satiné
				6 - 6000 439 Lm System 910 Lm Source	90 T. White / Blanco T. / Blanc T.

▼ Accessories not included

Emergency Kit		
2DCLEDK1	TCI	1 h
2DCLEDK2	TCI	3 h

LED CHIP: SMD 2835 - CRI>80 - L70B10 / 30.000H - 120lm/W (4000K) - RGO



The above information is basic. For updated and more accurate information, please consult Technical Data Sheet on www.jisoiluminacion.com
Consult general issues - www.jisoiluminacion.com (Download - Technical Information)
Consult Instructions Emergency kit on www.jisoiluminacion.com
Consult instructions to Driver configuration - page 422

502 12 - 29 8 4 - 90

1 - Model	2 - W	3 - Driver	4 - Brand Chip	5 - K	6 - Color
502	12	29 - ON-OFF AC100-240V PF >0,5	8 - Epistar	3 - 3000 771 Lm System 1320 Lm Source	01 Black / Negro / Noir
		23 - ON-OFF AC220-240V PF >0,95		4 - 4000 823 Lm System 1440 Lm Source	12 Brus. Nickel / Níquel Satinado / Nickel Satiné
				6 - 6000 851 Lm System 1560 Lm Source	90 T. White / Blanco T. / Blanc T.

▼ Accessories not included

Emergency Kit		
2DCLEDK1	TCI	1 h
2DCLEDK2	TCI	3 h

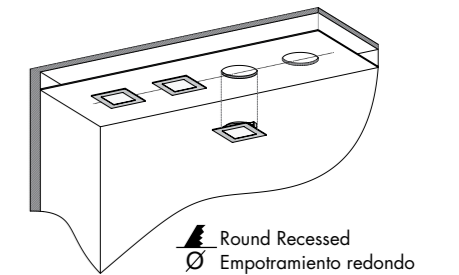
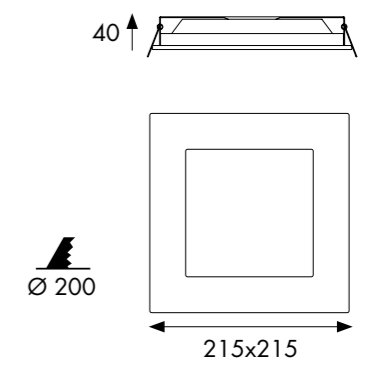
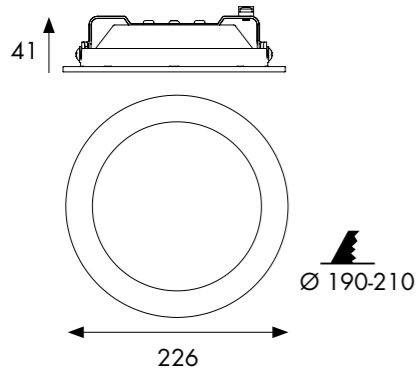
LED CHIP: SMD 2835 - CRI>80 - L70B10 / 30.000H - 120lm/W (4000K) - RGO



The above information is basic. For updated and more accurate information, please consult Technical Data Sheet on www.jisoiluminacion.com
Consult general issues - www.jisoiluminacion.com (Download - Technical Information)
Consult Instructions Emergency kit on www.jisoiluminacion.com
Consult instructions to Driver configuration - page 422

50220
Downlight LED

50519
Downlight LED



502 20 - 29 8 4 - 90

1 - Model	2 - W	3 - Driver	4 - Brand Chip	5 - K	6 - Color
502	20	29 - ON-OFF AC100-240V PF >0,5	8 - Epistar	3 - 3000 1519 Lm System 2200 Lm Source 4 - 4000 1561 Lm System 2400 Lm Source 6 - 6000 1615 Lm System 2600 Lm Source	01 Black / Negro / Noir 12 Brus. Nickel / Níquel Satinado / Nickel Satiné 90 T. White / Blanco T. / Blanc T.

▼ Accessories not included

Emergency Kit		
2DCLEDK1	TCl	1 h
2DCLEDK2	TCl	3 h

LED CHIP: SMD 2835 - CRI>80 - L70B10 / 30.000H - 120lm/W (4000K) - RGO



The above information is basic. For updated and more accurate information, please consult Technical Data Sheet on www.jisoiluminacion.com
Consult general issues - www.jisoiluminacion.com (Download - Technical Information)
Consult Instructions Emergency kit on www.jisoiluminacion.com

505 19 - 29 6 4 - 90

1 - Model	2 - W	3 - Driver	4 - Brand Chip	5 - K	6 - Color
505	20	29 - ON-OFF AC100-240V PF >0,5 47 - 1-10V/DALI/PUSH AC200-240V PF >0,95	6 - Epistar	4 - 4000 1600 Lm System 2400 Lm Source	12 Brus. Nickel / Níquel Satinado / Nickel Satiné 90 T. White / Blanco T. / Blanc T.

▼ Accessories not included

Waterproof silicone		
G01-200213 - RT2012		
Emergency Kit		
2DCLEDK1	TCl	1 h
2DCLEDK2	TCl	3 h

LED CHIP: SMD 2835 - CRI>80 - L70B10 / 30.000H - 120lm/W (4000K) - RGO

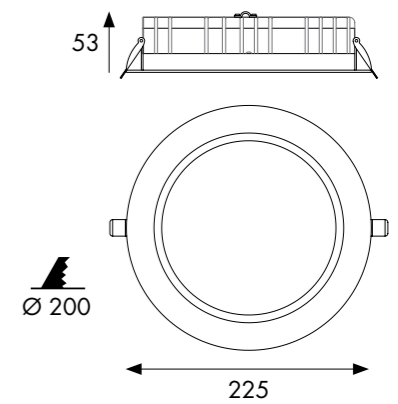


The above information is basic. For updated and more accurate information, please consult Technical Data Sheet on www.jisoiluminacion.com
Consult general issues - www.jisoiluminacion.com (Download - Technical Information)
Consult Instructions Emergency kit on www.jisoiluminacion.com
Consult instructions to Driver configuration - page 422
Consult instructions to Driver dimmable Trailing Edge, 1-10V, DALI and Push - www.jisoiluminacion.com (Download - Technical Information)



53030

Downlight LED



530 30 - 29 5 4 - 90

1 - Model	2 - W	3 - Driver	4 - Brand Chip	5 - K	6 - Color
530	30	<ul style="list-style-type: none"> ⏻ 29 - ON-OFF AC100-240V PF >0,9 ⏻ 23 - ON-OFF AC220-240V PF >0,95 ▲ 47 - 1-10V/DALI/PUSH AC200-240V PF >0,95 ▲ 51 - Trailing Edge AC220-240V PF >0,9 ▲ SMART CONTROL See Page. 72 	5 - Edison	<ul style="list-style-type: none"> 3 - ■ 3000 2611 Lm System 3562 Lm Source 4 - ■ 4000 2741 Lm System 3609 Lm Source 	<ul style="list-style-type: none"> ● 01* Black / Negro / Noir ● 90 T. White / Blanco T. / Blanc T.

▼ Accessories not included

Waterproof silicone	
○ 601-200213 - RT2012	
Trim to cover hole	
○ DC51040 - ▲ 200-230	
Emergency Kit	
2DCLEDK1	TCI 1 h
2DCLEDK2	TCI 3 h

LED CHIP: COB - CRI>80 - L70B10 / 50.000H - 120lm/W (4000K) - RG0

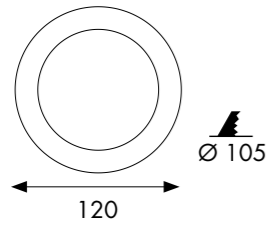


The above information is basic. For updated and more accurate information, please consult Technical Data Sheet on www.jisoiluminacion.com
 Consult general issues - www.jisoiluminacion.com (Download - Technical Information)
 Consult Instructions Emergency kit on www.jisoiluminacion.com
 Consult instructions to Driver configuration - page 422
 Consult instructions to Driver dimmable Trailing Edge, 1-10V, DALI and Push - www.jisoiluminacion.com (Download - Technical Information)
 Consult instructions to Driver dimmable Smart Control - page 72

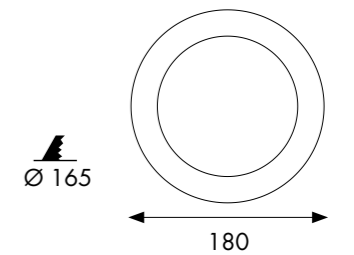
* Available reference up to the end of stock.



50308
Downlight LED



50315
Downlight LED



503 08 - 29 8 4 - 90

1 - Model	2 - W	3 - Driver	4 - Brand Chip	5 - K	6 - Color
503	8	<ul style="list-style-type: none"> 29 - ON-OFF AC100-240V PF >0,5 23 - ON-OFF AC220-240V PF >0,9 47 - 1-10V/DALI/PUSH AC200-240V PF >0,9 51 - Trailing Edge AC220-240V PF >0,9 SMART CONTROL See Page. 72 	8 - Edison	<ul style="list-style-type: none"> 3 - 3000 455 Lm System 960 Lm Source 4 - 4000 476 Lm System 960 Lm Source 6* - 6000 498 Lm System 960 Lm Source 	<ul style="list-style-type: none"> 04* Aluminium / Aluminio / Aluminium 90 T. White / Blanco T. / Blanc T.

▼ Accessories not included

Trim to cover hole
DC50308 - 105-140

Emergency Kit
2DCLEDK1 TCI 1 h
2DCLEDK2 TCI 3 h

LED CHIP: SMD 2835 - CRI>80 - L70B10 / 50.000H - 120lm/W (4000K) - RGO



The above information is basic. For updated and more accurate information, please consult Technical Data Sheet on www.jisoiluminacion.com
 Consult general issues - www.jisoiluminacion.com (Download - Technical Information)
 Consult Instructions Emergency kit on www.jisoiluminacion.com
 Consult instructions to Driver configuration - page 422
 Consult instructions to Driver dimmable Trailing Edge, 1-10V, DALI and Push - www.jisoiluminacion.com (Download - Technical Information)
 Consult instructions to Driver dimmable Smart Control - page 72

* Available reference up to the end of stock.

503 15 - 29 8 4 - 90

1 - Model	2 - W	3 - Driver	4 - Brand Chip	5 - K	6 - Color
503	15	<ul style="list-style-type: none"> 29 - ON-OFF AC100-240V PF >0,5 23 - ON-OFF AC220-240V PF >0,95 47 - 1-10V/DALI/PUSH AC200-240V PF >0,95 51 - Trailing Edge AC220-240V PF >0,9 SMART CONTROL See Page. 72 	8 - Edison	<ul style="list-style-type: none"> 3 - 3000 937 Lm System 1800 Lm Source 4 - 4000 969 Lm System 1800 Lm Source 	<ul style="list-style-type: none"> 04* Aluminium / Aluminio / Aluminium 90 T. White / Blanco T. / Blanc T.

▼ Accessories not included

Trim to cover hole
DC50315 - 172-203

Emergency Kit
2DCLEDK1 TCI 1 h
2DCLEDK2 TCI 3 h

LED CHIP: SMD 2835 - CRI>80 - L70B10 / 50.000H - 120lm/W (4000K) - RGO

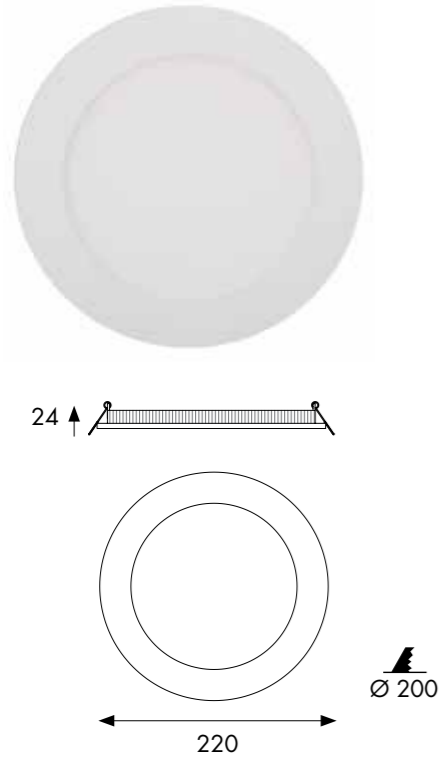


The above information is basic. For updated and more accurate information, please consult Technical Data Sheet on www.jisoiluminacion.com
 Consult general issues - www.jisoiluminacion.com (Download - Technical Information)
 Consult Instructions Emergency kit on www.jisoiluminacion.com
 Consult instructions to Driver configuration - page 422
 Consult instructions to Driver dimmable Trailing Edge, 1-10V, DALI and Push - www.jisoiluminacion.com (Download - Technical Information)
 Consult instructions to Driver dimmable Smart Control - page 72

* Available reference up to the end of stock.

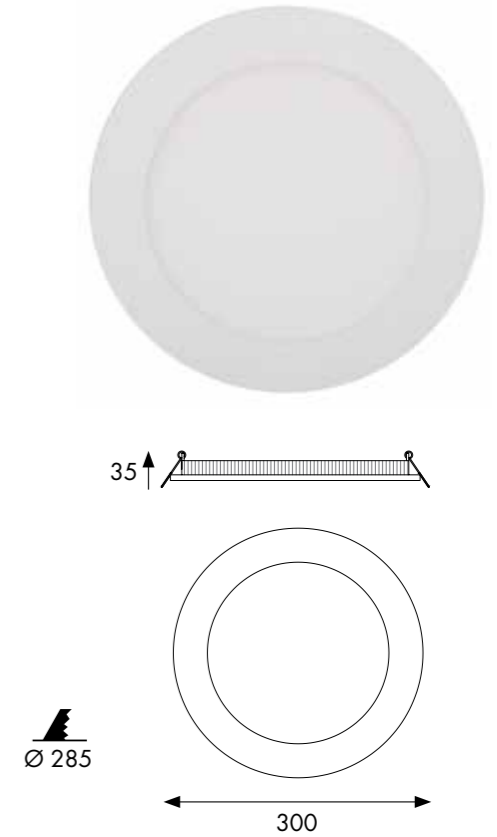
50322

Downlight LED



50330

Downlight LED



503 22 - 29 8 4 - 90
1 2 3 4 5 6

1 - Model	2 - W	3 - Driver	4 - Brand Chip	5 - K	6 - Color
503	22	<ul style="list-style-type: none"> 29 - ON-OFF AC100-240V PF >0,9 23 - ON-OFF AC220-240V PF >0,95 47 - 1-10V/DALI/PUSH AC200-240V PF >0,95 51 - Trailing Edge AC220-240V PF >0,9 SMART CONTROL See Page. 72 	8 - Edison	<ul style="list-style-type: none"> 3 - 3000 1692 Lm System 2640 Lm Source 4 - 4000 1773 Lm System 2640 Lm Source 6* - 6000 1815 Lm System 2860 Lm Source 	<ul style="list-style-type: none"> 04* Aluminium / Aluminio / Aluminium 90 T. White / Blanco T. / Blanc T.

▼ Accessories not included

- Waterproof silicone
- G01-200213 - RT2012
- Trim to cover hole
- DC50322 - 200-240
- Emergency Kit
- 2DCLEDK1 TCI 1 h
- 2DCLEDK2 TCI 3 h

LED CHIP: SMD 2835 - CRI>80 - L70B10 / 50.000H - 120lm/W (4000K) - RGO



The above information is basic. For updated and more accurate information, please consult Technical Data Sheet on www.jisoiluminacion.com
 Consult general issues - www.jisoiluminacion.com (Download - Technical Information)
 Consult Instructions Emergency kit on www.jisoiluminacion.com
 Consult instructions to Driver configuration - page 422
 Consult instructions to Driver dimmable Trailing Edge, 1-10V, DALI and Push - www.jisoiluminacion.com (Download - Technical Information)
 Consult instructions to Driver dimmable Smart Control - page 72

* Available reference up to the end of stock.

503 30 - 29 8 4 - 90
1 2 3 4 5 6

1 - Model	2 - W	3 - Driver	4 - Brand Chip	5 - K	6 - Color
503	30	<ul style="list-style-type: none"> 29 - ON-OFF AC100-240V PF >0,9 23 - ON-OFF AC220-240V PF >0,95 47 - 1-10V/DALI/PUSH AC200-240V PF >0,95 51 - Trailing Edge AC220-240V PF >0,9 SMART CONTROL See Page. 72 	8 - Edison	<ul style="list-style-type: none"> 3 - 3000 2045 Lm System 3600 Lm Source 4 - 4000 2156 Lm System 3600 Lm Source 	<ul style="list-style-type: none"> 90 T. White / Blanco T. / Blanc T.

▼ Accessories not included

- Emergency Kit
- 2DCLEDK1 TCI 1 h
- 2DCLEDK2 TCI 3 h

LED CHIP: SMD 2835 - CRI>80 - L70B10 / 30.000H - 120lm/W (4000K) - RGO

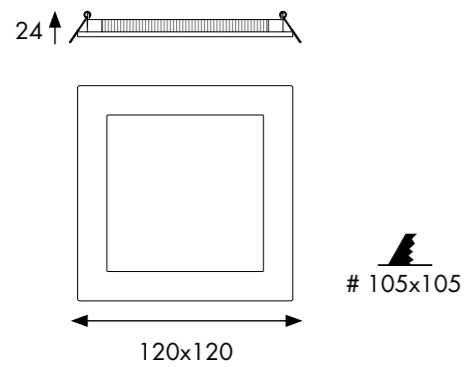


The above information is basic. For updated and more accurate information, please consult Technical Data Sheet on www.jisoiluminacion.com
 Consult general issues - www.jisoiluminacion.com (Download - Technical Information)
 Consult Instructions Emergency kit on www.jisoiluminacion.com
 Consult instructions to Driver configuration - page 422
 Consult instructions to Driver dimmable Trailing Edge, 1-10V, DALI and Push - www.jisoiluminacion.com (Download - Technical Information)
 Consult instructions to Driver dimmable Smart Control - page 72

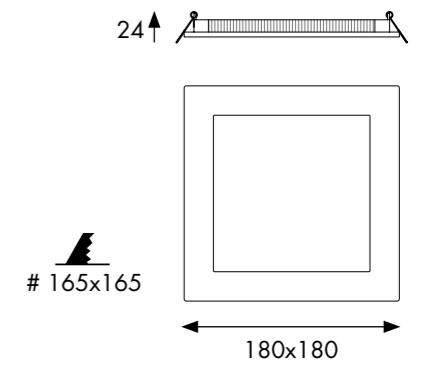
* Available reference up to the end of stock.



50408
Downlight LED



50415
Downlight LED



504 08 - 29 8 4 - 90

1 - Model	2 - W	3 - Driver	4 - Brand Chip	5 - K	6 - Color
504	8	<ul style="list-style-type: none"> 29 - ON-OFF AC100-240V PF >0,5 23 - ON-OFF AC220-240V PF >0,9 47 - 1-10V/DALI/PUSH AC200-240V PF >0,9 51 - Trailing Edge AC220-240V PF >0,9 SMART CONTROL See Page. 72 	8 - Edison	<ul style="list-style-type: none"> 3 - 3000 415 Lm System 960 Lm Source 4 - 4000 434 Lm System 960 Lm Source 	<ul style="list-style-type: none"> 04* Aluminium / Aluminio / Aluminium 90 T. White / Blanco T. / Blanc T.

▼ Accessories not included

Emergency Kit		
2DCLEDK1	TCl	1 h
2DCLEDK2	TCl	3 h

LED CHIP: SMD 2835 - CRI>80 - L70B10 / 50.000H - 120lm/W (4000K) - RGO



The above information is basic. For updated and more accurate information, please consult Technical Data Sheet on www.jisoiluminacion.com
 Consult general issues - www.jisoiluminacion.com (Download - Technical Information)
 Consult Instructions Emergency kit on www.jisoiluminacion.com
 Consult instructions to Driver configuration - page 422
 Consult instructions to Driver dimmable Trailing Edge, 1-10V, DALI and Push - www.jisoiluminacion.com (Download - Technical Information)
 Consult instructions to Driver dimmable Smart Control - page 72

* Available reference up to the end of stock.

504 15 - 29 8 4 - 90

1 - Model	2 - W	3 - Driver	4 - Brand Chip	5 - K	6 - Color
504	15	<ul style="list-style-type: none"> 29 - ON-OFF AC100-240V PF >0,5 23 - ON-OFF AC220-240V PF >0,95 47 - 1-10V/DALI/PUSH AC200-240V PF >0,95 51 - Trailing Edge AC220-240V PF >0,9 SMART CONTROL See Page. 72 	8 - Edison	<ul style="list-style-type: none"> 3 - 3000 887 Lm System 1800 Lm Source 4 - 4000 949 Lm System 1800 Lm Source 	<ul style="list-style-type: none"> 04* Aluminium / Aluminio / Aluminium 90 T. White / Blanco T. / Blanc T.

▼ Accessories not included

Emergency Kit		
2DCLEDK1	TCl	1 h
2DCLEDK2	TCl	3 h

LED CHIP: SMD 2835 - CRI>80 - L70B10 / 50.000H - 120lm/W (4000K) - RGO



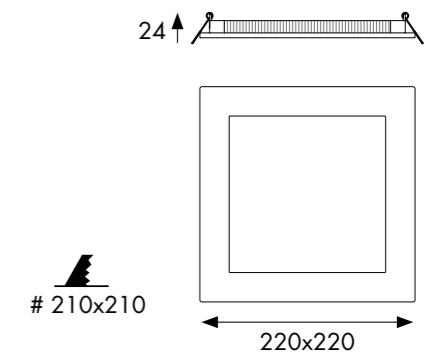
The above information is basic. For updated and more accurate information, please consult Technical Data Sheet on www.jisoiluminacion.com
 Consult general issues - www.jisoiluminacion.com (Download - Technical Information)
 Consult Instructions Emergency kit on www.jisoiluminacion.com
 Consult instructions to Driver configuration - page 422
 Consult instructions to Driver dimmable Trailing Edge, 1-10V, DALI and Push - www.jisoiluminacion.com (Download - Technical Information)
 Consult instructions to Driver dimmable Smart Control - page 72

* Available reference up to the end of stock.



50422

Downlight LED



504 22 - 29 8 4 - 90

1 - Model	2 - W	3 - Driver	4 - Brand Chip	5 - K	6 - Color
504	22	<ul style="list-style-type: none"> 29 - ON-OFF AC220-240V PF >0,9 23 - ON-OFF AC220-240V PF >0,95 47 - 1-10V/DALI/PUSH AC200-240V PF >0,95 51 - Trailing Edge AC220-240V PF >0,9 SMART CONTROL See Page. 72 	8 - Edison	<ul style="list-style-type: none"> 3 - 3000 1518 Lm System 2640 Lm Source 4 - 4000 1597 Lm System 2640 Lm Source 6 - 6000 1692 Lm System 2860 Lm Source 	<ul style="list-style-type: none"> 04* Aluminium / Aluminio / Aluminium 90 T. White / Blanco T. / Blanc T.

▼ Accessories not included

Trim to cover hole

DC50422 - 200-240

Emergency Kit

2DCLEDK1	TCI	1 h
2DCLEDK2	TCI	3 h

LED CHIP: SMD 2835 - CRI>80 - L70B10 / 50.000H - 120lm/W (4000K) - RGO



The above information is basic. For updated and more accurate information, please consult Technical Data Sheet on www.jisoiluminacion.com

Consult general issues - www.jisoiluminacion.com (Download - Technical Information)

Consult Instructions Emergency kit on www.jisoiluminacion.com

Consult instructions to Driver configuration - page 422

Consult instructions to Driver dimmable Trailing Edge, 1-10V, DALI and Push - www.jisoiluminacion.com (Download - Technical Information)

Consult instructions to Driver dimmable Smart Control - page 72

* Available reference up to the end of stock.



4 | 2

DC503

Aro embellecedor redondo
Round trim ring
Cadre enjoliveur rond

DC50422

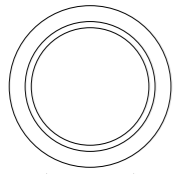
Aro embellecedor cuadrado
Square trim ring
Cadre enjoliveur carré



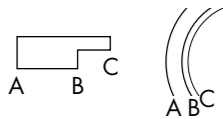
4 | 2
DC50422

DC50308

Ø 105-140

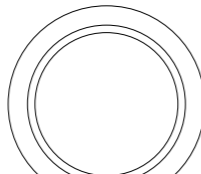


C 112
B 121
A 149,5



DC50315

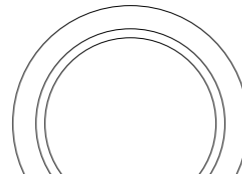
Ø 172-203



C 172,5
B 180,5
A 210,5

DC50322

Ø 200-240



C 210
B 220
A 250

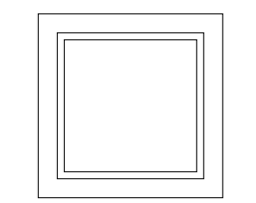
DC50422 - 90

1 2

1 - Ref.	2 - Color	Accessories for below references
DC50422	90 T. White /Blanco T. / Blanc T.	50422



200x200-240x240



C 210x210
B 220x200
A 250x250



DC50308 - 90

1 - Ref.	2 - Color	Accessories for below references
DC50308	90 T. White /Blanco T. / Blanc T.	50308
DC50315		50315
DC50322		50322, 50625

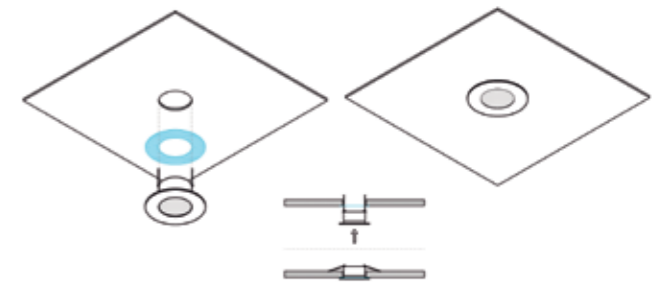
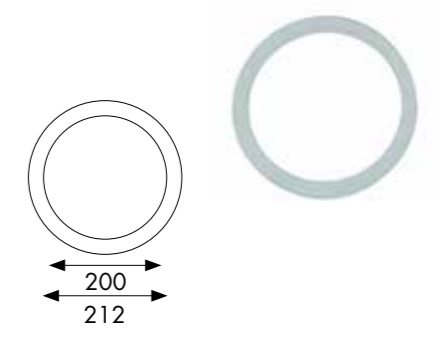


The above information is basic. For updated and more accurate information, please consult Technical Data Sheet on www.jisoiluminacion.com

G01-200213

Junta de silicona estanca para cumplimiento del Reglamento RT2012
Waterproof silicone gasket for compliance of Regulation RT2012
Joint d'étanchéité en silicone conforme à la Réglementation RT2012

La réglementation thermique a pour but fixer une limite à la consommation énergétique des bâtiments neufs mais également des anciennes constructions. Cette norme définit un nombre de kWh/m²/année pondéré par un coefficient géographique. (50kWh/m²/an pour une construction récente et 80 kWh/m²/an pour une ancienne). Le label BBC (bâtiment basse consommation) n'est jamais attribué à un luminaire mais bien à un bâtiment.
La RT2012, impose des exigences au niveau efficacité énergétique, consommation maximale et confort d'été, ceci implique des mises en œuvre comme le traitement des ponts thermiques, la perméabilité à l'air, la production d'énergies renouvelables, et la mesure des consommations énergétiques.
C'est donc une somme de toutes ces mises en œuvre qui contribue à obtenir ce label.
Dans le cas d'un luminaire encastré, une protection, un boîtier peut être placé dans les faux-plafonds pour éviter le contact avec l'isolant, un joint d'étanchéité doit être présent entre la collerette et le plafond afin de réduire les déperditions.
Pour faciliter les choix et la lecture rapide, un nouveau pictogramme identifie tous les luminaires qui contribueront à l'obtention de ce label.

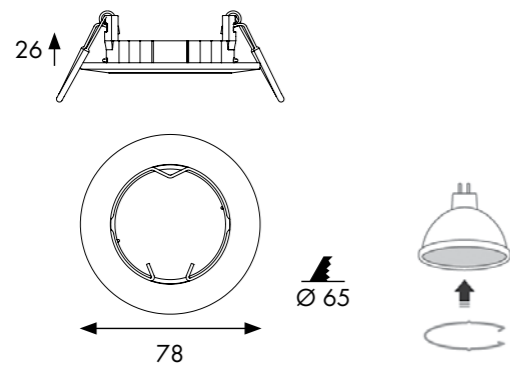


Accessories for Ref. 50322, 50519, 50625, 53030, 55122



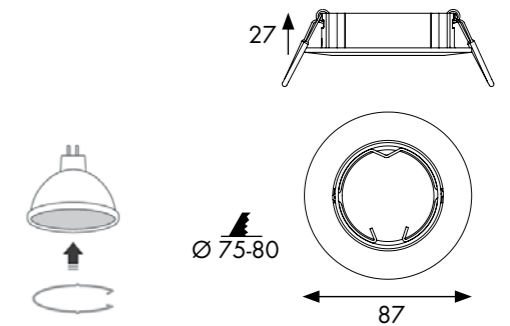
631D

Empotrable Fijo
Recessed Fixed Spotlight
Encastré Fixe



634D

Empotrable Basculante
Recessed Swivel Spotlight
Encastré Basculant



631D - 90

1 - Model	5 - Color
631D	<ul style="list-style-type: none"> 00 White / Blanco / Blanc 01 Black / Negro / Noir 11 Chrome / Cromo / Chrome 12 Brus. Nickel / Niquel Satinado / Nickel Satiné 16 Matt Chrome / Cromo Mate / Chrome Mat 90 Tec. White / Blanco Téc. / Blanc Tech.

▼ Optional

LED Module COB (page 376)	LED Module SMD (page 375)	Lampholder (page 378)
<ul style="list-style-type: none"> HLX08-2152 2700K 828Lm HLX08-2153 3000K 849Lm HLX08-2154 4000K 891Lm 	<ul style="list-style-type: none"> HLP06-1990 CCT Switch 3000K 432Lm 4000K 467Lm 	<ul style="list-style-type: none"> 1PHG GU-10 100-240V 1PHB GU-10/GZ-10 100-240V 1DH1 Fast Safety connector 1DH3 GU-10 Safety distancing
<ul style="list-style-type: none"> HLX12-2152 2700K 1207Lm HLX12-2153 3000K 1238Lm HLX12-2154 4000K 1300Lm HLHLX-01 Honeycomb Acc. 	<p>Bulb LED GU-10 (page 374)</p> <ul style="list-style-type: none"> 1LHG-300 CCT Switch 3000K 452Lm 4000K 478Lm 	



The above information is basic. For updated and more accurate information, please consult Technical Data Sheet on www.jisoiluminacion.com

634D - 90

1 - Model	5 - Color
634D	<ul style="list-style-type: none"> 00 White / Blanco / Blanc 01 Black / Negro / Noir 11 Chrome / Cromo / Chrome 12 Brus. Nickel / Niquel Satinado / Nickel Satiné 13 Brushed Antique / Cuero Satinado / Cuir Satiné 16 Matt Chrome / Cromo Mate / Chrome Mat 90 Tec. White / Blanco Téc. / Blanc Tech.

▼ Optional

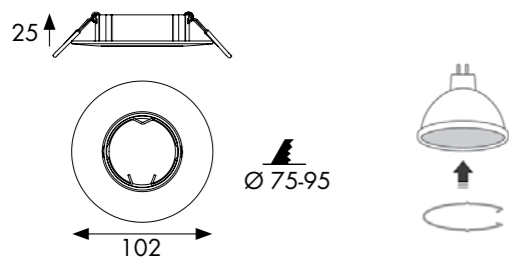
LED Module COB (page 376)	LED Module SMD (page 375)	Lampholder (page 378)
<ul style="list-style-type: none"> HLX08-2152 2700K 828Lm HLX08-2153 3000K 849Lm HLX08-2154 4000K 891Lm 	<ul style="list-style-type: none"> HLP06-1990 CCT Switch 3000K 432Lm 4000K 467Lm 	<ul style="list-style-type: none"> 1PHG GU-10 100-240V 1PHB GU-10/GZ-10 100-240V 1DH1 Fast Safety connector 1DH3 GU-10 Safety distancing
<ul style="list-style-type: none"> HLX12-2152 2700K 1207Lm HLX12-2153 3000K 1238Lm HLX12-2154 4000K 1300Lm HLHLX-01 Honeycomb Acc. 	<p>Bulb LED GU-10 (page 374)</p> <ul style="list-style-type: none"> 1LHG-300 CCT Switch 3000K 452Lm 4000K 478Lm 	



The above information is basic. For updated and more accurate information, please consult Technical Data Sheet on www.jisoiluminacion.com

639D

Empotrable Basculante
Recessed Swivel Spotlight
Encastré Basculant



639D - 90

1 - Model	5 - Color
639D	<ul style="list-style-type: none"> 00 White / Blanco / Blanc 01 Black / Negro / Noir 10 Gold / Oro / Or 11 Chrome / Cromo / Chrome 12 Brus. Nickel / Niquel Satinado / Nickel Satiné 13 Brushed Antique / Cuero Satinado / Cuir Satiné 16 Matt Chrome / Cromo Mate / Chrome Mat 69 Wengue / Wengué / Wengue 90 Tec. White / Blanco Téc. / Blanc Tech. 92 Silver Leaf / Pan de Plata / Feuille d'Argent 93 Gold Leaf / Pan de Oro / Feuille d'Or

▼ Optional

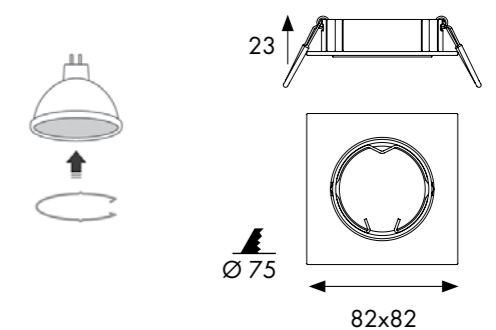
LED Module COB (page 376)	LED Module SMD (page 375)	Lampholder (page 378)
<ul style="list-style-type: none"> HLX08-2152 2700K 828Lm HLX08-2153 3000K 849Lm HLX08-2154 4000K 891Lm 	<ul style="list-style-type: none"> HLP06-1990 CCT Switch 3000K 432Lm 4000K 467Lm 	<ul style="list-style-type: none"> 1PHG GU-10 100-240V 1PHB GU-10/GZ-10 100-240V 1DH1 Fast Safety connector 1DH3 GU-10 Safety distancing
<ul style="list-style-type: none"> HLX12-2152 2700K 1207Lm HLX12-2153 3000K 1238Lm HLX12-2154 4000K 1300Lm 	<p>Bulb LED GU-10 (page 374)</p> <ul style="list-style-type: none"> 1LHG-300 CCT Switch 3000K 452Lm 4000K 478Lm 	
<ul style="list-style-type: none"> HLHLX-01 Honeycomb Acc. 		



The above information is basic. For updated and more accurate information, please consult Technical Data Sheet on www.jisoiluminacion.com

604D

Empotrable Basculante
Recessed Swivel Spotlight
Encastré Basculant



604D - 90

1 - Model	5 - Color
604D	<ul style="list-style-type: none"> 00 White / Blanco / Blanc 11 Chrome / Cromo / Chrome 12 Brus. Nickel / Niquel Satinado / Nickel Satiné 13 Brushed Antique / Cuero Satinado / Cuir Satiné 16 Matt Chrome / Cromo Mate / Chrome Mat 90 Tec. White / Blanco Téc. / Blanc Tech.

▼ Optional

LED Module COB (page 376)	LED Module SMD (page 375)	Lampholder (page 378)
<ul style="list-style-type: none"> HLX08-2152 2700K 828Lm HLX08-2153 3000K 849Lm HLX08-2154 4000K 891Lm 	<ul style="list-style-type: none"> HLP06-1990 CCT Switch 3000K 432Lm 4000K 467Lm 	<ul style="list-style-type: none"> 1PHG GU-10 100-240V 1PHB GU-10/GZ-10 100-240V 1DH1 Fast Safety connector 1DH3 GU-10 Safety distancing
<ul style="list-style-type: none"> HLX12-2152 2700K 1207Lm HLX12-2153 3000K 1238Lm HLX12-2154 4000K 1300Lm 	<p>Bulb LED GU-10 (page 374)</p> <ul style="list-style-type: none"> 1LHG-300 CCT Switch 3000K 452Lm 4000K 478Lm 	
<ul style="list-style-type: none"> HLHLX-01 Honeycomb Acc. 		



The above information is basic. For updated and more accurate information, please consult Technical Data Sheet on www.jisoiluminacion.com



Surface

Light Integrated LED P.192



29010 P.193



26308 P.194



26314 P.195



26324 P.196



26330 P.197



26408 P.198



26414 P.199



26424 P.200



26430 P.201



25015 P.202



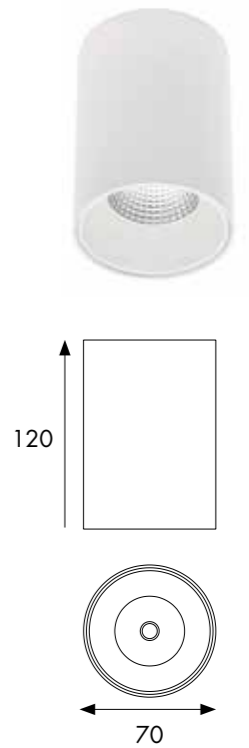
27020 P.203

Available ● Black/Negro/Noir






29010

Downlight LED Superficie
Downlight LED Surface
Luminaire en Saillie



290 10 - 28 8 3 - 90

1 - Model	2 - W	3 - Driver	4 - Brand Chip	5 - K	6 - Color
290	10	⏻ 28 - ON-OFF AC220-240V PF >0,5	8 - Edison	3 - ■ 3000 915 Lm System 1107 Lm Source 4 - ■ 4000 941 Lm System 1129 Lm Source	 01 Black / Negro / Noir  08* Grey / Gris / Gris  90 T. White / Blanco T. / Blanc T.

LED CHIP: COB - CRI>80 - L70 / 50.000H - 113 lm/W (4000K) - RG1



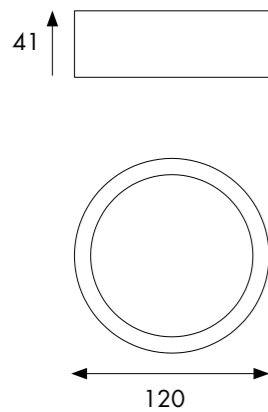
The above information is basic. For updated and more accurate information, please consult Technical Data Sheet on www.jisoiluminacion.com
Consult general issues - www.jisoiluminacion.com (Download - Technical Information)

* Available reference up to the end of stock.



26308

Downlight LED Superficie
Downlight LED Surface
Luminaire en Saillie



Improved
Greater tightness IP43
Best aesthetics without screws or slots
Easy installation
Safety cable
Regulation and control admitted

263 08 - 21 8 4 - 90

1 - Model	2 - W	3 - Driver	4 - Brand Chip	5 - K	6 - Color
263	8	<ul style="list-style-type: none"> 21 - ON-OFF AC220-240V PF >0,5 51 - Trailing Edge AC220-240V PF >0,9 SMART CONTROL See Page. 72 	8 - Edison	<ul style="list-style-type: none"> 3 - 3000 561 Lm System 960 Lm Source 4 - 4000 633 Lm System 960 Lm Source 	90 T. White / Blanco T. / Blanc T.

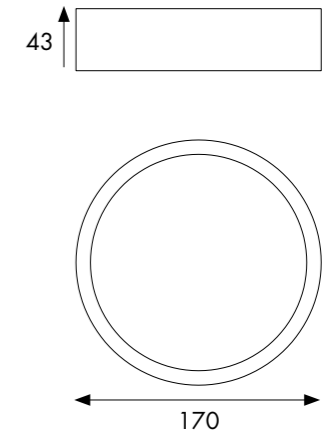
LED CHIP: SMD 2835 - CRI>80 - L70B10/ 50.000H - 120 lm/W (4000K) - RG0



The above information is basic. For updated and more accurate information, please consult Technical Data Sheet on www.jisoiluminacion.com
Consult general issues - www.jisoiluminacion.com (Download - Technical Information)
Consult instructions to Driver dimmable Smart Control - page 72
Consult instructions to Driver dimmable Trailing Edge, 1-10V, DALI and Push - www.jisoiluminacion.com (Download - Technical Information)

26314

Downlight LED Superficie
Downlight LED Surface
Luminaire en Saillie



Without screws & hole, fixed to ceiling by rotation system

263 14 - 21 8 4 - 90

1 - Model	2 - W	3 - Driver	4 - Brand Chip	5 - K	6 - Color
263	14	<ul style="list-style-type: none"> 21 - ON-OFF AC220-240V PF >0,9 23 - ON-OFF AC220-240V PF >0,95 47 - 1-10V/DALI/PUSH AC200-240V PF >0,95 51 - Trailing Edge AC220-240V PF >0,9 SMART CONTROL See Page. 72 	8 - Edison	<ul style="list-style-type: none"> 3 - 3000 1018 Lm System 1680 Lm Source 4 - 4000 1159 Lm System 1680 Lm Source 	90 T. White / Blanco T. / Blanc T.

LED CHIP: SMD 2835 - CRI>80 - L70B10/ 50.000H - 120 lm/W (4000K) - RG0

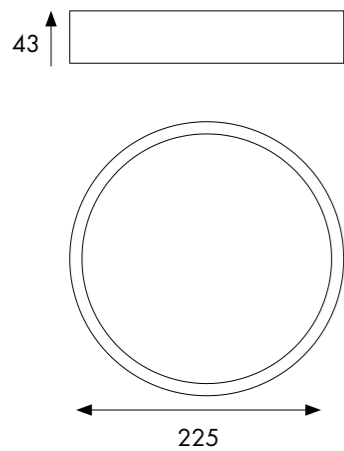


The above information is basic. For updated and more accurate information, please consult Technical Data Sheet on www.jisoiluminacion.com
Consult general issues - www.jisoiluminacion.com (Download - Technical Information)
Consult instructions to Driver dimmable Smart Control - page 72
Consult instructions to Driver configuration - page 422
Consult instructions to Driver dimmable Trailing Edge, 1-10V, DALI and Push - www.jisoiluminacion.com (Download - Technical Information)



26324

Downlight LED Superficie
Downlight LED Surface
Luminaire en Saillie



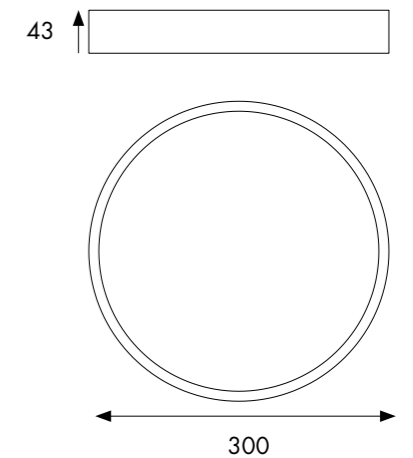
Without screws & hole, fixed to ceiling by rotation system

26330

Downlight LED Superficie
Downlight LED Surface
Luminaire en Saillie



Without screws & hole, fixed to ceiling by rotation system



263 24 - 21 8 4 - 90
1 2 3 4 5 6

1 - Model	2 - W	3 - Driver	4 - Brand Chip	5 - K	6 - Color
263	24	<ul style="list-style-type: none"> 21 - ON-OFF AC220-240V PF >0,95 23 - ON-OFF AC220-265V PF >0,95 47 - 1-10V/DALI/PUSH AC200-240V PF >0,95 51 - Trailing Edge AC220-240V PF >0,9 SMART CONTROL See Page. 72 	8 - Edison	<ul style="list-style-type: none"> 3 - 3000 1634 Lm System 2880 Lm Source 4 - 4000 1820 Lm System 2880 Lm Source 	<ul style="list-style-type: none"> 01 Black / Negro / Noir (in 4000K) 90 T. White / Blanco T. / Blanc T.

▼ Accessories not included
Emergency Kit
2DCLEDK1 TCI 1 h

LED CHIP: SMD 2835 - CRI>80 - L70B10/ 50.000H - 120 lm/W (4000K) - RGO



The above information is basic. For updated and more accurate information, please consult Technical Data Sheet on www.jisoiluminacion.com
Consult general issues - www.jisoiluminacion.com (Download - Technical Information)
Consult Instructions Emergency kit on www.jisoiluminacion.com
Consult instructions to Driver configuration - page 422
Consult instructions to Driver dimmable Trailing Edge, 1-10V, DALI and Push - www.jisoiluminacion.com (Download - Technical Information)
Consult instructions to Driver dimmable Smart Control - page 72

263 30 - 21 8 4 - 90
1 2 3 4 5 6

1 - Model	2 - W	3 - Driver	4 - Brand Chip	5 - K	6 - Color
263	30	<ul style="list-style-type: none"> 21 - ON-OFF AC220-240V PF >0,95 23 - ON-OFF AC220-240V PF >0,95 47 - 1-10V/DALI/PUSH AC200-240V PF >0,95 51 - Trailing Edge AC220-240V PF >0,9 SMART CONTROL See Page. 72 	8 - Edison	<ul style="list-style-type: none"> 3 - 3000 2115 Lm System 3600 Lm Source 4 - 4000 2397 Lm System 3600 Lm Source 	<ul style="list-style-type: none"> 90 T. White / Blanco T. / Blanc T.

▼ Accessories not included
Emergency Kit
2DCLEDK1 TCI 1 h

LED CHIP: SMD 2835 - CRI>80 - L70B10/ 50.000H - 120 lm/W (4000K) - RGO

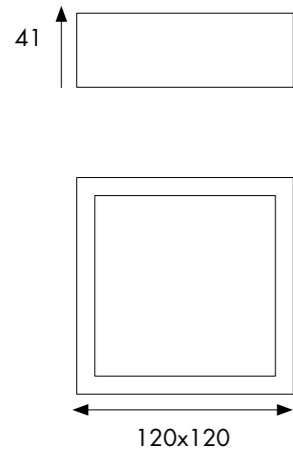


The above information is basic. For updated and more accurate information, please consult Technical Data Sheet on www.jisoiluminacion.com
Consult general issues - www.jisoiluminacion.com (Download - Technical Information)
Consult Instructions Emergency kit on www.jisoiluminacion.com
Consult instructions to Driver configuration - page 422
Consult instructions to Driver dimmable Trailing Edge, 1-10V, DALI and Push - www.jisoiluminacion.com (Download - Technical Information)
Consult instructions to Driver dimmable Smart Control - page 72



26408*

Downlight LED Superficie
Downlight LED Surface
Luminaire en Saillie



Improved
Greater tightness IP43
Best aesthetics without screws or slots
Easy installation
Safety cable
Regulation and control admitted

264 08 - 21 8 4 - 90
1 2 3 4 5 6

1 - Model	2 - W	3 - Driver	4 - Brand Chip	5 - K	6 - Color
264	8	<ul style="list-style-type: none"> 21 - ON-OFF AC220-240V PF >0,5 51 - Trailing Edge AC220-240V PF >0,9 SMART CONTROL See Page. 72 	8 - Edison	<ul style="list-style-type: none"> 3 - 3000 499 Lm System 960 Lm Source 4 - 4000 519 Lm System 960 Lm Source 	90 T. White / Blanco T. / Blanc T.

LED CHIP: SMD 2835 - CRI>80 - L70B10/ 15.000H - 120 lm/W (4000K) - RG0

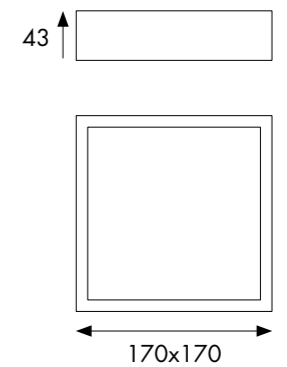


The above information is basic. For updated and more accurate information, please consult Technical Data Sheet on www.jisoiluminacion.com
Consult general issues - www.jisoiluminacion.com (Download - Technical Information)
Consult instructions to Driver dimmable Smart Control - page 72
Consult instructions to Driver dimmable Trailing Edge, 1-10V, DALI and Push - www.jisoiluminacion.com (Download - Technical Information)

* Available reference up to the end of stock.

26414*

Downlight LED Superficie
Downlight LED Surface
Luminaire en Saillie



Without screws & hole, fixed to ceiling by rotation system

264 14 - 21 8 4 - 90
1 2 3 4 5 6

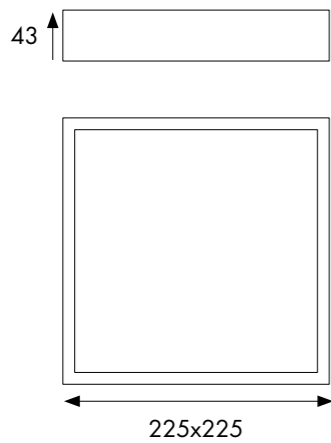
1 - Model	2 - W	3 - Driver	4 - Brand Chip	5 - K	6 - Color
264	14	<ul style="list-style-type: none"> 21 - ON-OFF AC220-240V PF >0,9 23 - ON-OFF AC220-240V PF >0,95 47 - 1-10V/DALI/PUSH AC200-240V PF >0,95 51 - Trailing Edge AC220-240V PF >0,9 SMART CONTROL See Page. 72 	8 - Edison	<ul style="list-style-type: none"> 3 - 3000 960 Lm System 1680 Lm Source 4 - 4000 1200 Lm System 1680 Lm Source 	90 T. White / Blanco T. / Blanc T.

LED CHIP: SMD 2835 - CRI>80 - L70B10/ 15.000H - 120 lm/W (4000K) - RG0



The above information is basic. For updated and more accurate information, please consult Technical Data Sheet on www.jisoiluminacion.com
Consult general issues - www.jisoiluminacion.com (Download - Technical Information)
Consult instructions to Driver dimmable Smart Control - page 72
Consult instructions to Driver configuration - page 422
Consult instructions to Driver dimmable Trailing Edge, 1-10V, DALI and Push - www.jisoiluminacion.com (Download - Technical Information)

* Available reference up to the end of stock.

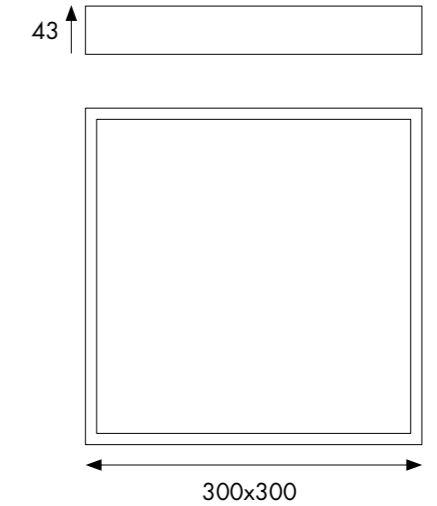
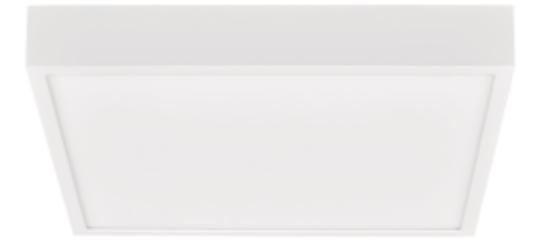


26424

Downlight LED Superficie
Downlight LED Surface
Luminaire en Saillie

26430

Downlight LED Superficie
Downlight LED Surface
Luminaire en Saillie



Without screws & hole, fixed to ceiling by rotation system

264 24 - 21 8 4 - 90

1 - Model	2 - W	3 - Driver	4 - Brand Chip	5 - K	6 - Color
264	24	<ul style="list-style-type: none"> 21 - ON-OFF AC220-240V PF >0,95 23 - ON-OFF AC220-265V PF >0,95 47 - 1-10V/DALI/PUSH AC200-240V PF >0,95 51 - Trailing Edge AC220-240V PF >0,9 SMART CONTROL See Page. 72 	8 - Edison	<ul style="list-style-type: none"> 3 - 3000 1712 Lm System 2880 Lm Source 4 - 4000 1937 Lm System 2880 Lm Source 	90 T. White / Blanco T. / Blanc T.

▼ Accessories not included
Emergency Kit
2DCLEDK1 TCI 1 h

LED CHIP: SMD 2835 - CRI>80 - L70B10/ 50.000H - 120 lm/W (4000K) - RGO



The above information is basic. For updated and more accurate information, please consult Technical Data Sheet on www.jisoiluminacion.com
Consult general issues - www.jisoiluminacion.com (Download - Technical Information)
Consult Instructions Emergency kit on www.jisoiluminacion.com
Consult instructions to Driver configuration - page 422
Consult instructions to Driver dimmable Trailing Edge, 1-10V, DALI and Push - www.jisoiluminacion.com (Download - Technical Information)
Consult instructions to Driver dimmable Smart Control - page 72

264 30 - 21 8 4 - 90

1 - Model	2 - W	3 - Driver	4 - Brand Chip	5 - K	6 - Color
264	30	<ul style="list-style-type: none"> 21 - ON-OFF AC220-240V PF >0,95 23 - ON-OFF AC220-240V PF >0,95 47 - 1-10V/DALI/PUSH AC200-240V PF >0,95 51 - Trailing Edge AC220-240V PF >0,9 SMART CONTROL See Page. 72 	8 - Edison	<ul style="list-style-type: none"> 3 - 3000 2127 Lm System 3600 Lm Source 4 - 4000 2267 Lm System 3600 Lm Source 	90 T. White / Blanco T. / Blanc T.

▼ Accessories not included
Emergency Kit
2DCLEDK1 TCI 1 h

LED CHIP: SMD 2835 - CRI>80 - L70B10/ 50.000H - 120 lm/W (4000K) - RGO



The above information is basic. For updated and more accurate information, please consult Technical Data Sheet on www.jisoiluminacion.com
Consult general issues - www.jisoiluminacion.com (Download - Technical Information)
Consult Instructions Emergency kit on www.jisoiluminacion.com
Consult instructions to Driver configuration - page 422
Consult instructions to Driver dimmable Trailing Edge, 1-10V, DALI and Push - www.jisoiluminacion.com (Download - Technical Information)
Consult instructions to Driver dimmable Smart Control - page 72

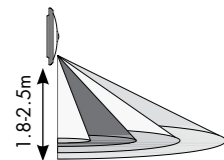


25015

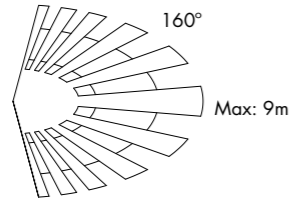
Aplique LED con Sensor Infrarrojo
Infrared LED Sensor Lamp Wall
Applique LED avec Capteur Infrarouge

Detection Range: 160° / 360°
Detection Distance:
Wall: max. 9,00m. (<24°C)
Ceiling: max. 6,00m. (<24°C)
Time Delay: (ADJUSTABLE)
MIN.: 10 sec. +3 sec.
MAX.: 5 min. +1 min.
Ambient Light (Day / Night) (ADJUSTABLE): <3 lux-2000 lux
Detection Motion Speed: 0.6 -1.5 m/s
Installing Height:
Wall: 1.8m-2.5m
Ceiling: 2.2m- 4.00 m

Information Sensor

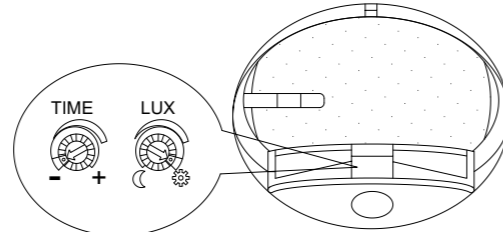


Height of installation: 1.8-2.5m



Detection Distance: Max. 9m. Pared-Techo 6m

Time Delay / Ambient Light (Day And Night): (Adjustable)



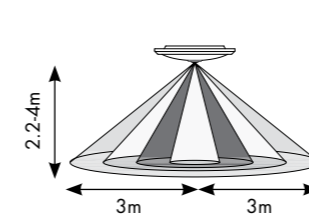
27020

Plafon LED con Sensor Infrarrojo
Infrared LED Sensor Lamp
Plafon LED avec Capteur Infrarouge

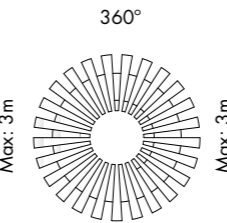
Detection Range: 360°.
Detection Distance: max. 6,00m. (<24°C)
Time Delay: (ADJUSTABLE)
MIN.: 10 sec. + 3 sec.
MAX.: 3 min. + 30 sec.
Ambient Light (Day / Night) (ADJUSTABLE): <3 lux – 2000 lux
Detection Motion Speed: 0.6 - 1.5 m/s
Installing Height: 2.2m. - 4.00 m



Information Sensor

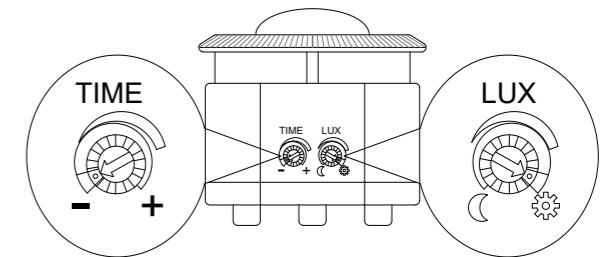


Height of installation: 2.2-4m



Detection Distance: Max. 6m

Time Delay / Ambient Light (Day And Night): (Adjustable)



250 15 - 99 6 4 - 90

1 - Model	2 - W	3 - Driver	4 - Brand Chip	5 - K	6 - Color
250	15	99 - ON-OFF AC220-240V PF >0,5	6 - Sanan	4 - 4000 1050 Lm System 1800 Lm Source	90 T. White / Blanco T. / Blanc T.

LED CHIP: SMD 2835 - CRI>80 - L70B10/30.000H - 120 lm/W (4000K) - RG0



The above information is basic. For updated and more accurate information, please consult Technical Data Sheet on www.jisoiluminacion.com
Consult general issues - www.jisoiluminacion.com (Download - Technical Information)

270 20 - 99 6 4 - 90

1 - Model	2 - W	3 - Driver	4 - Brand Chip	5 - K	6 - Color
270	20	99 - ON-OFF AC220-240V PF >0,9	6 - Sanan	4 - 4000 1440 Lm System 2400 Lm Source	90 T. White / Blanco T. / Blanc T.

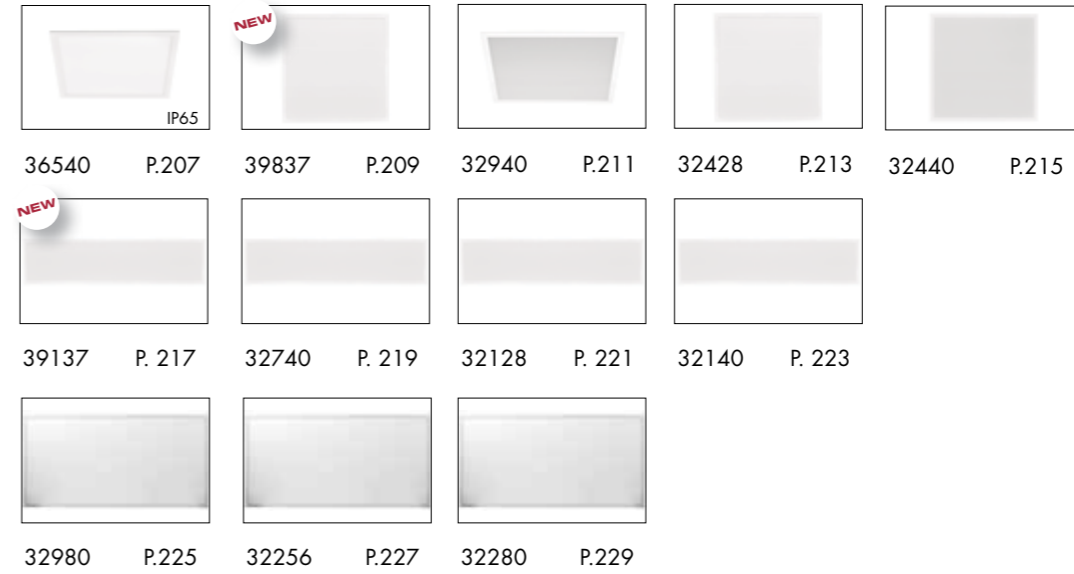
LED CHIP: SMD 2835 - CRI>80 - L70B10/30.000H - 120 lm/W (4000K) - RG0



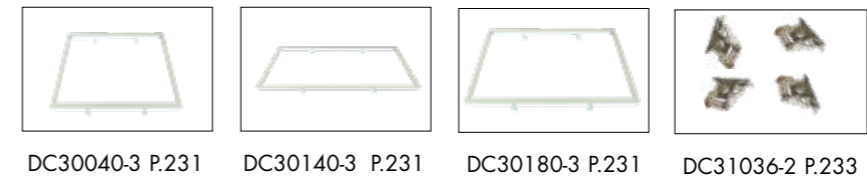
The above information is basic. For updated and more accurate information, please consult Technical Data Sheet on www.jisoiluminacion.com
Consult general issues - www.jisoiluminacion.com (Download - Technical Information)



Panel



Accessories | Recessed P.231



Accessories | Surface P.234

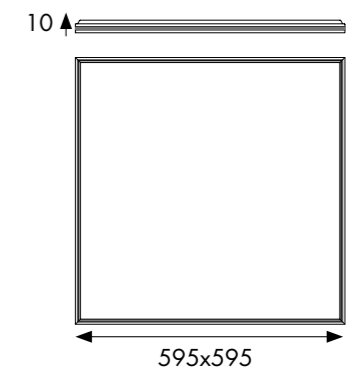


Accessories | Pendant P.236



36540

Panel LED IP65
Panel LED IP65
Panneau LED IP65



365 40 - 29 8 4 - 90

1 - Model	2 - W	3 - Driver	4 - Brand Chip	5 - K	6 - Color
365	40	29 - ON-OFF AC220-240V PF >0,9	8 - Sanan	4 - 4000 4516 Lm System 4800 Lm Source	90 T. White / Blanco T. / Blanc T.

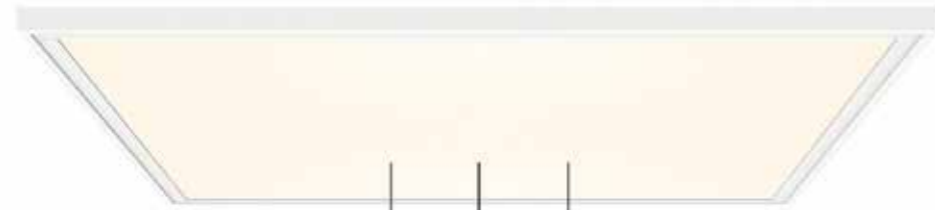
LED CHIP: SMD 4014 - CRI>80 - L70B10/50.000H - 120 lm/W (4000K) - RG1



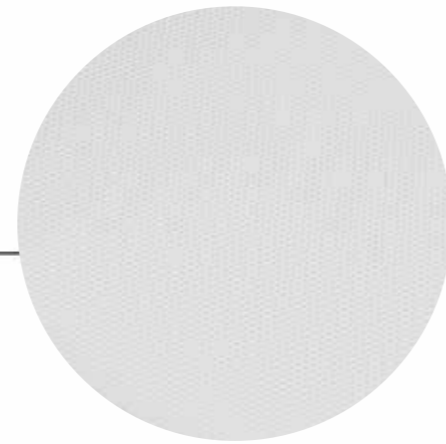
The above information is basic. For updated and more accurate information, please consult Technical Data Sheet on www.jisoiluminacion.com
Consult general issues - www.jisoiluminacion.com (Download - Technical Information)



High Efficiency. 160 lm/W



Micro Prismatic Diffuser UGR<19



Multipower



26W
3769 lm

30W
4308 lm

33W
4846 lm

37W
5495 lm

It should be considered that panels with CRI>90 should not be placed together with CRI>80 panels, since, although the LED chips that integrate them have the same color temperature, the difference in CRI makes that, to the eye, they may appear to be different color temperatures.

Se debe considerar que los paneles con CRI>90 no deberían colocarse junto con paneles CRI>80, ya que, aunque los chips LED que lo integran tengan la misma temperatura de color, la diferencia de CRI hace que, a la vista, puedan parecer temperaturas de color distintas.

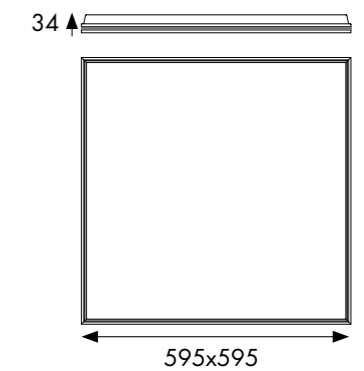
Il faut considérer que les panneaux avec CRI>90 ne doivent pas être mis ensemble avec ceux qui ont CRI>80, car, même si les puces LED ont la même température de la couleur, la différence de CRI provoque, à l'œil, des différences visibles de la couleur.

39837

Panel LED (para techo Armstrong). Mayor eficiencia y CRI>90
Panel LED (for Armstrong Ceiling). High efficiency and CRI>90
Panneau LED (pour toit Armstrong). Efficacité accrue et CRI>90



NEW



398 37 - 29 8 4 - 90

1 - Model	2 - W	3 - Driver	4 - Brand Chip	5 - K	6 - Color	▼ Accessories not included
398	26 30 33 37	29 - ON-OFF AC220-240V PF >0,9	8 - Sanan	4 - 4000 (37W) 5495 Lm System 5920 Lm Source	90 T. White / Blanco T. / Blanc T.	Emergency Kit 2DCLEDK1 TCI 1 h 2DCLEDK2 TCI 3 h

LED CHIP: SMD 2835 - CRI>90 - L80B10 / 50.000H - 160lm/W - RG1

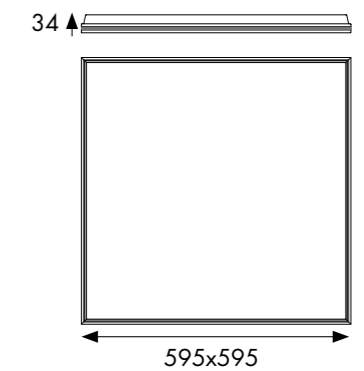


The above information is basic. For updated and more accurate information, please consult Technical Data Sheet on www.jisoiluminacion.com
Consult general issues - www.jisoiluminacion.com (Download - Technical Information)
Consult Instructions Emergency kit on www.jisoiluminacion.com



32940

Panel LED (para Techo Armstrong) especial UGR<17
 Panel LED (for Armstrong Ceiling) especial UGR<17
 Panneau LED (pour toit Armstrong) UGR<17



329 40 - 29 8 4 - 90

1 - Model	2 - W	3 - Driver	4 - Brand Chip	5 - K	6 - Color
329	40	<ul style="list-style-type: none"> 29 - ON-OFF AC220-240V PF >0,9 21 - ON-OFF AC220-240V PF >0,95 23 - ON-OFF AC220-240V PF >0,95 37 - 1-10V (36W) AC200-240V PF >0,9 51 - Trailing Edge AC220-240V PF >0,9 D7 - DALI/PUSH AC200-240V PF >0,9 SMART CONTROL See Page. 72 	8 - Sanan	<ul style="list-style-type: none"> 2 - 2700K 3903 Lm System 4882 Lm Source 3 - 3000 4024 Lm System 4882 Lm Source 4 - 4000 4265 Lm System 4882 Lm Source 	90 T. White / Blanco T. / Blanc T.

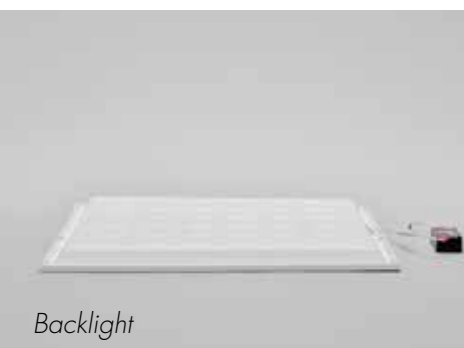
▼ Accessories not included

Emergency Kit		
2DCLEDK1	TCl	1 h
2DCLEDK2	TCl	3 h

LED CHIP: SMD 2835 - CRI>80 - L80B10 / 54.000H - 136lm/W (4000K) - RGO



The above information is basic. For updated and more accurate information, please consult Technical Data Sheet on www.jisoiluminacion.com
 Consult general issues - www.jisoiluminacion.com (Download - Technical Information)
 Consult Instructions Emergency kit on www.jisoiluminacion.com
 Consult instructions to Driver configuration - page 422
 Consult instructions to Driver dimmable Trailing Edge, 1-10V, DALI and Push - www.jisoiluminacion.com (Download - Technical Information)
 Consult instructions to Driver dimmable Smart Control - page 72



Backlight



Anti-Glare Panel (Micro Prismatic Diffuser)

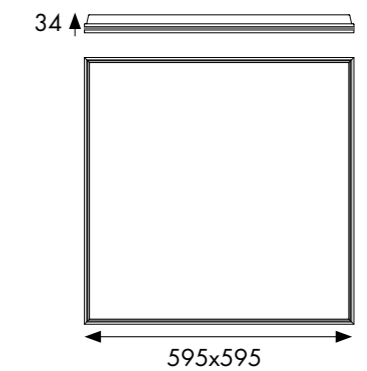
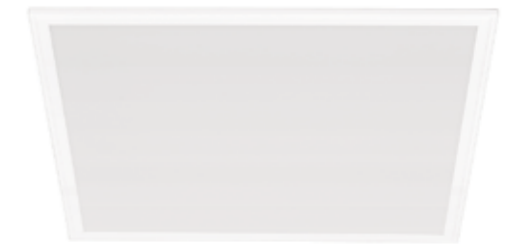


High Quality Driver & Not Flickering



32428

Panel LED (para Techo Armstrong) especial UGR<17
Panel LED (for Armstrong Ceiling) especial UGR<17
Panneau LED (pour toit Armstrong) UGR<17



Driver de alta calidad, sin Flicker.

Más horas de uso, pantalla diseñada para instalaciones como pasillos, vestíbulos, ...

Producto especialmente diseñado para facilitar el uso intensivo y mejorar, en condiciones normales de funcionamiento, la vida útil de la pantalla.

High Quality Driver & Not Flickering

More hours of use, led panel designed for installations such as corridors, halls, ...

Product specially designed to facilitate intensive use and improve, under normal operating conditions, the useful life of the screen.

324 28 - 21 8 4 - 90

1 - Model	2 - W	3 - Driver	4 - Brand Chip	5 - K	6 - Color
324	28	21 - ON-OFF AC220-240V PF >0,95	8 - Sanan	4 - 4000 2854 Lm System 3417 Lm Source	90 T. White / Blanco T. / Blanc T.

▼ Accessories not included

Emergency Kit		
2DCLEDK1	TCl	1 h
2DCLEDK2	TCl	3 h

LED CHIP: SMD 2835 - CRI>80 - L80B10/54.000H - 136 lm/W (4000K) - RG1



The above information is basic. For updated and more accurate information, please consult Technical Data Sheet on www.jisoiluminacion.com
Consult general issues - www.jisoiluminacion.com (Download - Technical Information)
Consult Instructions Emergency kit on www.jisoiluminacion.com

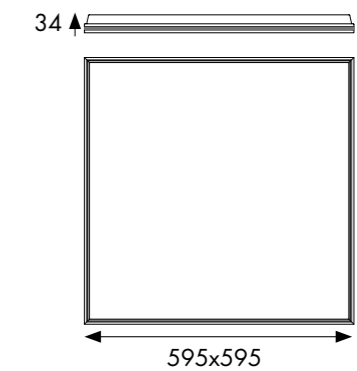


32440

Panel LED (para Techo Armstrong) especial UGR<19
 Panel LED (for Armstrong Ceiling) especial UGR<19
 Panneau LED (pour toit Armstrong) UGR<19



Dark areas can be visible when the dimming level is lower than 40%



324 40 - 29 8 4 - 90

1 - Model	2 - W	3 - Driver	4 - Brand Chip	5 - K	6 - Color
324	40	<ul style="list-style-type: none"> 29 - ON-OFF AC220-240V PF >0,9 21 - ON-OFF AC220-240V PF >0,95 23 - ON-OFF AC220-240V PF >0,95 37 - 1-10V AC200-240V PF >0,9 51 - Trailing Edge (36W) AC220-240V PF >0,9 D7 - DALI/PUSH AC200-240V PF >0,9 SMART CONTROL See Page. 72 	8 - Sanan	<ul style="list-style-type: none"> 2 - 2700K 3932 Lm System 4882 Lm Source 3 - 3000 4054 Lm System 4882 Lm Source 4 - 4000 4297 Lm System 4882 Lm Source 	90 T. White / Blanco T. / Blanc T.

▼ Accessories not included

Emergency Kit		
2DCLEDK1	TCl	1 h
2DCLEDK2	TCl	3 h

LED CHIP: SMD 2835 - CRI>80 - L80B10 / 54.000H - 136m/w (4000K) - RGO

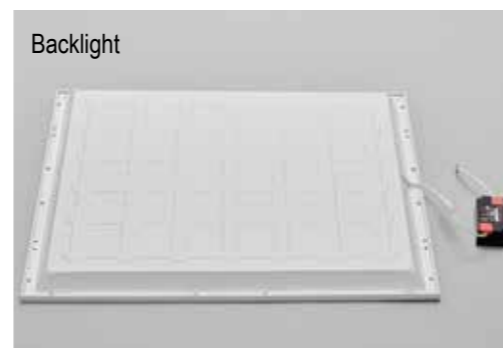


5 years warranty (*) Upon request and confirmation of document Jiso 5 years warranty extension.

The above information is basic. For updated and more accurate information, please consult Technical Data Sheet on www.jisoiluminacion.com
 Consult general issues - www.jisoiluminacion.com (Download - Technical Information)
 Consult Instructions Emergency kit on www.jisoiluminacion.com
 Consult instructions to Driver configuration - page 422
 Consult instructions to Driver dimmable Trailing Edge, 1-10V, DALI and Push - www.jisoiluminacion.com (Download - Technical Information)
 Consult instructions to Driver dimmable Smart Control - page 72



High Quality Driver & Not Flickering



High Efficiency. 160 lm/W

CRI>90

CRI>80

Micro Prismatic Diffuser UGR<19

Multipower

26W 3644 lm	30W 4164 lm	33W 4685 lm	37W 5322 lm

It should be considered that panels with CRI>90 should not be placed together with CRI>80 panels, since, although the LED chips that integrate them have the same color temperature, the difference in CRI makes that, to the eye, they may appear to be different color temperatures.

Se debe considerar que los paneles con CRI>90 no deberían colocarse junto con paneles CRI>80, ya que, aunque los chips LED que lo integran tengan la misma temperatura de color, la diferencia de CRI hace que, a la vista, puedan parecer temperaturas de color distintas.

Il faut considérer que les panneaux avec CRI>90 ne doivent pas être misent ensemble avec ceux qui ont CRI>80, car, même si les puces LED ont la même température de la couleur, la différence de CRI provoque, à l'œil, des différences visibles de la couleur.

39137

Panel LED (para techo Armstrong). Mayor eficiencia y CRI>90
 Panel LED (for Armstrong Ceiling). High efficiency and CRI>90
 Panneau LED (pour toit Armstrong). Efficacité accrue et CRI>90



NEW

391 37 - 29 8 4 - 90

1 - Model	2 - W	3 - Driver	4 - Brand Chip	5 - K	6 - Color	▼ Accessories not included
391	26 30 33 37	⏻ 29 - ON-OFF AC220-240V PF >0,9	8 - Sanan	4 - 4000 (37W) 5322 Lm System 5920 Lm Source	90 T. White / Blanco T. / Blanc T.	Emergency Kit 2DCLEDK1 TCI 1 h 2DCLEDK2 TCI 3 h

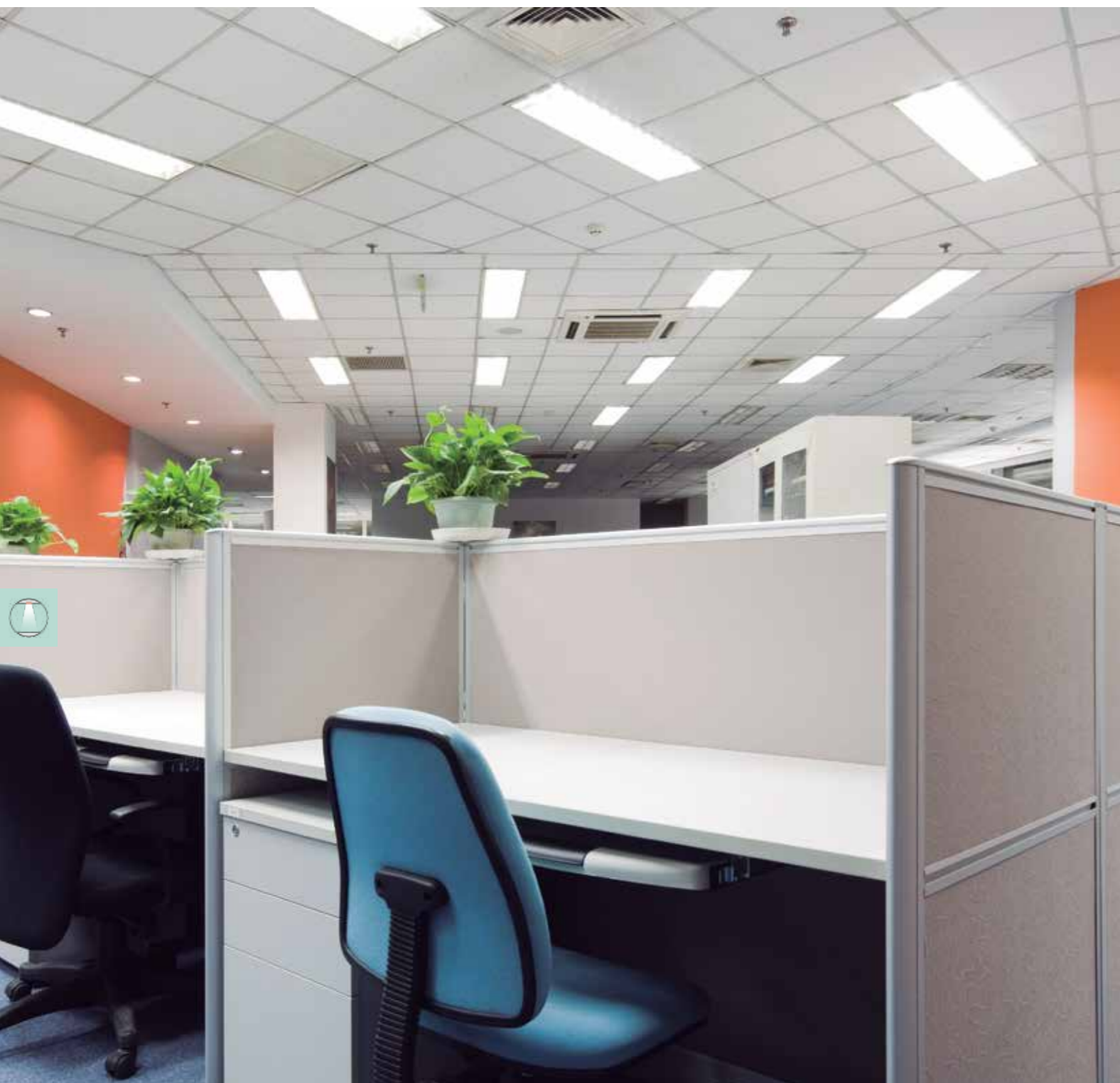
LED CHIP: SMD 2835 - CRI>90 - L80B10/50.000H - 160 lm/W - RG1



The above information is basic. For updated and more accurate information, please consult Technical Data Sheet on www.jisoiluminacion.com

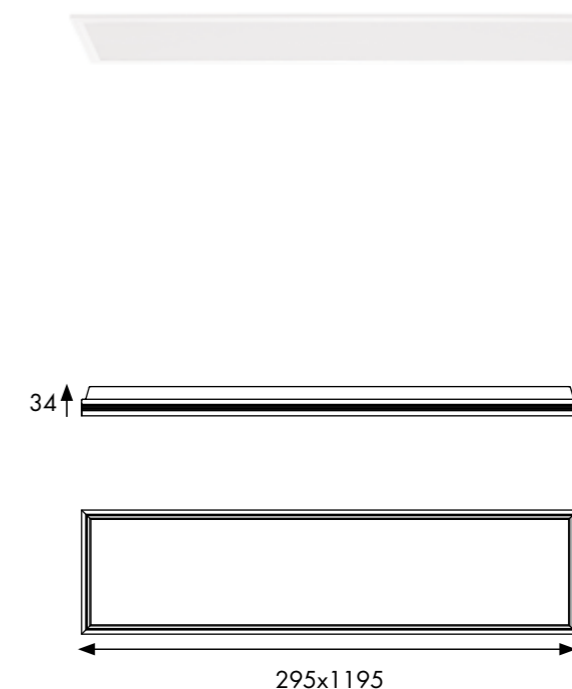
Consult general issues - www.jisoiluminacion.com (Download - Technical Information)

Consult Instructions Emergency kit on www.jisoiluminacion.com



32740

Panel LED (para Techo Armstrong) especial UGR<17
Panel LED (for Armstrong Ceiling) especial UGR<17
Panneau LED (pour toit Armstrong) UGR<17



327 40 - 29 8 4 - 90

1 - Model	2 - W	3 - Driver	4 - Brand Chip	5 - K	6 - Color
327	40	<ul style="list-style-type: none"> ⏻ 29 - ON-OFF AC220-240V PF >0,9 ⏻ 21 - ON-OFF AC220-240V PF >0,95 ⏻ 23 - ON-OFF AC220-240V PF >0,95 ⚡ 37 - 1-10V AC200-240V PF >0,95 ⚡ 51 - Trailing Edge (36W) AC220-240V PF >0,9 ⚡ D7 - DALI/PUSH AC200-240V PF >0,95 ⚡ SMART CONTROL See Page. 72 	8 - Sanan	4 - 4000 3503 Lm System 4882 Lm Source	90 T. White / Blanco T. / Blanc T.

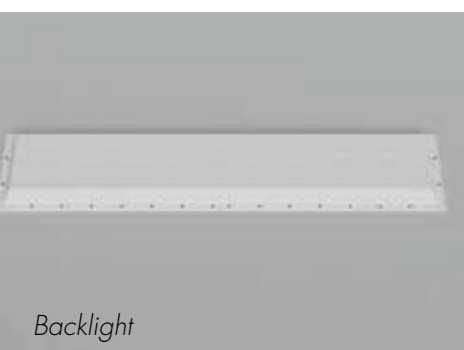
▼ Accessories not included

Emergency Kit		
2DCLEDK1	TCI	1 h
2DCLEDK2	TCI	3 h

LED CHIP: SMD 2835 - CRI>80 - L80B10 / 54.000H - 136lm/W (4000K) - RG1



The above information is basic. For updated and more accurate information, please consult Technical Data Sheet on www.jisoiluminacion.com
 Consult general issues - www.jisoiluminacion.com (Download - Technical Information)
 Consult Instructions Emergency kit on www.jisoiluminacion.com
 Consult instructions to Driver configuration - page 422
 Consult instructions to Driver dimmable Trailing Edge, 1-10V, DALI and Push - www.jisoiluminacion.com (Download - Technical Information)
 Consult instructions to Driver dimmable Smart Control - page 72



Backlight



Anti-Glare Panel
(Micro Prismatic Diffuser)

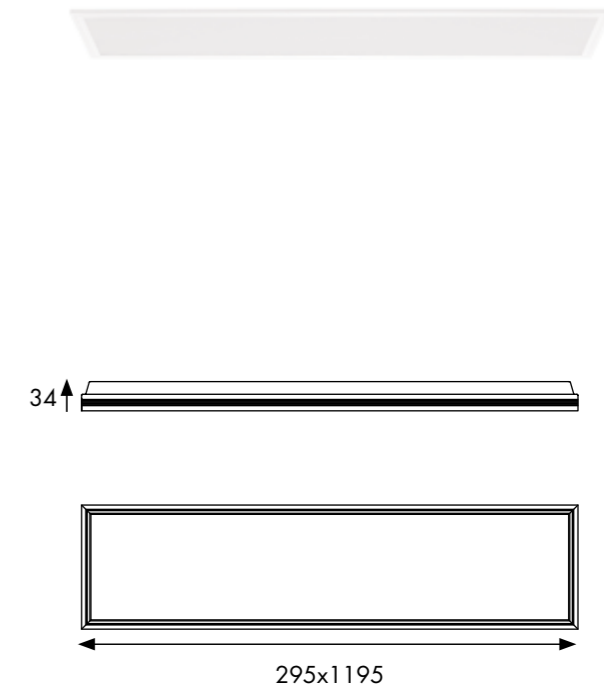


High Quality Driver & Not Flickering



32128

Panel LED (para Techo Armstrong) especial UGR<17
 Panel LED (for Armstrong Ceiling) especial UGR<17
 Panneau LED (pour toit Armstrong) UGR<17



321 28 - 21 8 4 - 90

1 - Model	2 - W	3 - Driver	4 - Brand Chip	5 - K	6 - Color
321	28	⏻ 21 - ON-OFF AC220-240V PF >0,95	8 - Sanan	4 - 4000 2465 Lm System 3417 Lm Source	90 T. White / Blanco T. / Blanc T.

▼ Accessories not included

Emergency Kit		
2DCLEDK1	TCI	1 h
2DCLEDK2	TCI	3 h

Driver de alta calidad, sin Flicker.

High Quality Driver & Not Flickering

Más horas de uso, pantalla diseñada para instalaciones como pasillos, vestíbulos, ...

More hours of use, led panel designed for installations such as corridors, halls, ...

Producto especialmente diseñado para facilitar el uso intensivo y mejorar, en condiciones normales de funcionamiento, la vida útil de la pantalla.

Product specially designed to facilitate intensive use and improve, under normal operating conditions, the useful life of the screen.

LED CHIP: SMD 2835 - CRI>80 - L80B10/54.000H - 136 lm/W (4000K) - RG1

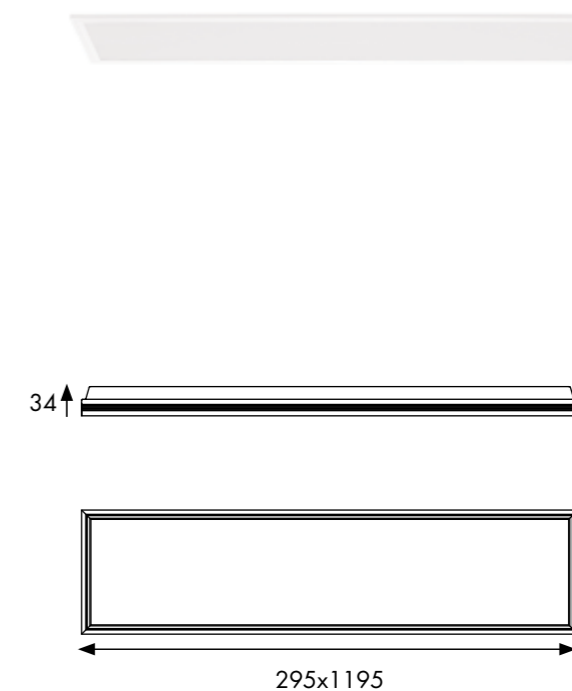


The above information is basic. For updated and more accurate information, please consult Technical Data Sheet on www.jisoiluminacion.com
 Consult general issues - www.jisoiluminacion.com (Download - Technical Information)
 Consult Instructions Emergency kit on www.jisoiluminacion.com



32140

Panel LED (para Techo Armstrong) especial UGR<19
Panel LED (for Armstrong Ceiling) especial UGR<19
Panneau LED (pour toit Armstrong) UGR<19



321 40 - 29 8 4 - 90

1 - Model	2 - W	3 - Driver	4 - Brand Chip	5 - K	6 - Color
321	40	<ul style="list-style-type: none"> ⏻ 29 - ON-OFF AC220-240V PF >0,9 ⏻ 21 - ON-OFF AC220-240V PF >0,95 ⏻ 23 - ON-OFF AC220-240V PF >0,95 ▲ 37 - 1-10V AC200-240V PF >0,95 ▲ 51 - Trailing Edge (36W) AC220-240V PF >0,9 ▲ D7 - DALI/PUSH AC200-240V PF >0,95 ▲ SMART CONTROL See Page. 72 	8 - Sanan	4 - 4000 3461 Lm System 4882 Lm Source	90 T. White / Blanco T. / Blanc T.

▼ Accessories not included

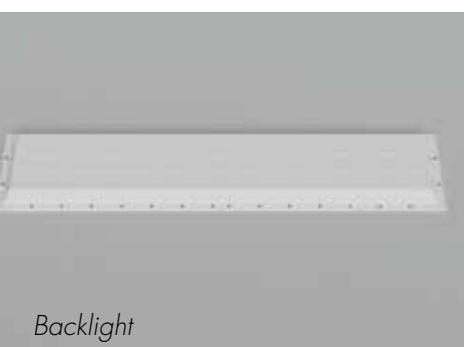
Emergency Kit		
2DCLEDK1	TCl	1 h
2DCLEDK2	TCl	3 h

LED CHIP: SMD 2835 - CRI>80 - L80B10 / 54.000H - 136lm/W (4000K) - RG1



5 years Warranty (*) Upon request and confirmation of document Jiso 5 years warranty extension.

The above information is basic. For updated and more accurate information, please consult Technical Data Sheet on www.jisoiluminacion.com
Consult general issues - www.jisoiluminacion.com (Download - Technical Information)
Consult Instructions Emergency kit on www.jisoiluminacion.com
Consult instructions to Driver configuration - page 422
Consult instructions to Driver dimmable Trailing Edge, 1-10V, DALI and Push - www.jisoiluminacion.com (Download - Technical Information)
Consult instructions to Driver dimmable Smart Control - page 72



Backlight



Anti-Glare Panel
(Micro Prismatic Diffuser)



High Quality Driver & Not Flickering



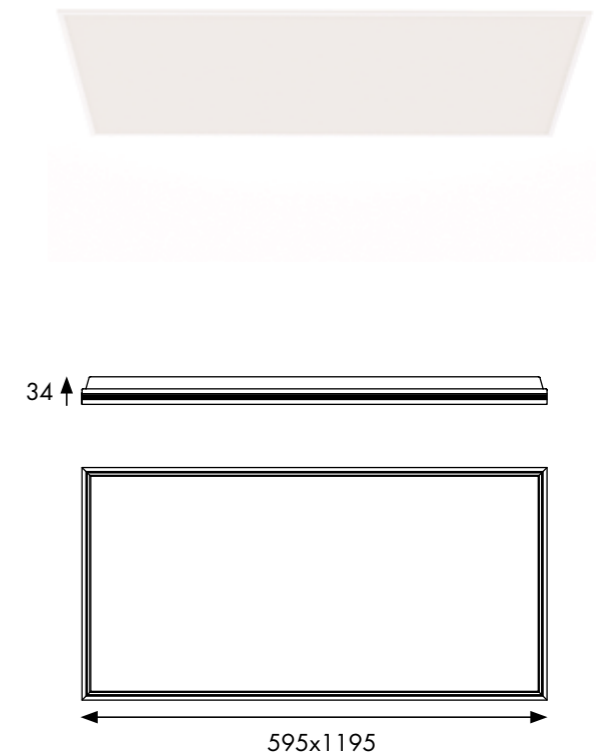
32980

Panel LED (para Techo Armstrong) especial UGR<17
Panel LED (for Armstrong Ceiling) especial UGR<17
Panneau LED (pour toit Armstrong) UGR<17



2 Driver included

*one EMK for each driver if necessary



329 80 - 29 8 4 - 90

1 - Model	2 - W	3 - Driver	4 - Brand Chip	5 - K	6 - Color
329	80	<ul style="list-style-type: none"> ⏻ 29 - ON-OFF AC220-240V PF >0,9 ⏻ 21 - ON-OFF AC220-240V PF >0,95 ⏻ 23 - ON-OFF AC220-240V PF >0,95 ▲ 37 - 1-10V AC200-240V PF >0,95 ▲ 51 - Trailing Edge (72W) AC220-240V PF >0,9 ▲ D7 - DALI/PUSH AC200-240V PF >0,95 ▲ SMART CONTROL See Page. 72 	8 - Sanan	<ul style="list-style-type: none"> 4 - ■ 4000 7057 Lm System 10017 Lm Source 	90 T. White / Blanco T. / Blanc T.

▼ Accessories not included

Emergency Kit		
2DCLEDK1	TCI	1 h
2DCLEDK2	TCI	3 h

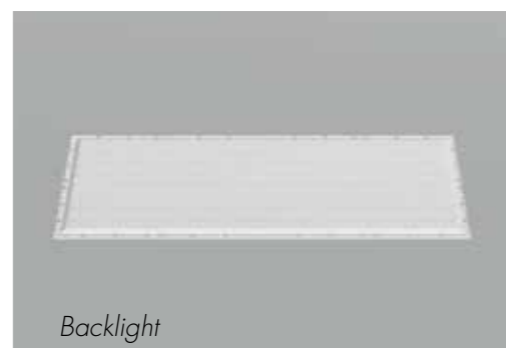
LED CHIP: SMD 2835 - CRI>80 - L80B10 / 54.000H - 139lm/W (4000K) - RG1



The above information is basic. For updated and more accurate information, please consult Technical Data Sheet on www.jisoiluminacion.com
 Consult general issues - www.jisoiluminacion.com (Download - Technical Information)
 Consult Instructions Emergency kit on www.jisoiluminacion.com
 Consult instructions to Driver configuration - page 422
 Consult instructions to Driver dimmable Trailing Edge, 1-10V, DALI and Push - www.jisoiluminacion.com (Download - Technical Information)
 Consult instructions to Driver dimmable Smart Control - page 72



Anti-Glare Panel
(Micro Prismatic Diffuser)



Backlight



High Quality Driver & Not Flickering



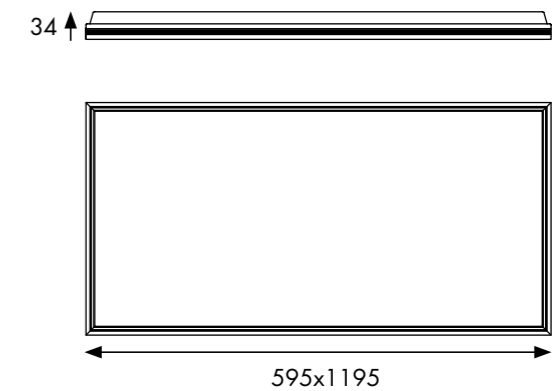
32256

Panel LED (para Techo Armstrong) especial UGR<19
Panel LED (for Armstrong Ceiling) especial UGR<19
Panneau LED (pour toit Armstrong) UGR<19



2 Driver included

*one EMK for each driver if necessary



Driver de alta calidad, sin Flicker.

Más horas de uso, pantalla diseñada para instalaciones como pasillos, vestíbulos, ...

Producto especialmente diseñado para facilitar el uso intensivo y mejorar, en condiciones normales de funcionamiento, la vida útil de la pantalla.

High Quality Driver & Not Flickering

More hours of use, led panel designed for installations such as corridors, halls, ...

Product specially designed to facilitate intensive use and improve, under normal operating conditions, the useful life of the screen.

322 56 - 21 8 4 - 90

1 - Model	2 - W	3 - Driver	4 - Brand Chip	5 - K	6 - Color	▼ Accessories not included
322	56	21 - ON-OFF AC220-240V PF >0,95	8 - Sanan	4 - 4000 5137 Lm System 7006 Lm Source	90 T. White / Blanco T. / Blanc T.	Emergency Kit 2DCLEDK1 TCI 1 h 2DCLEDK2 TCI 3 h

LED CHIP: SMD 2835 - CRI>80 - L80B10/54.000H - 139 lm/W (4000K) - RG1



The above information is basic. For updated and more accurate information, please consult Technical Data Sheet on www.jisoiluminacion.com
Consult general issues - www.jisoiluminacion.com (Download - Technical Information)
Consult Instructions Emergency kit on www.jisoiluminacion.com

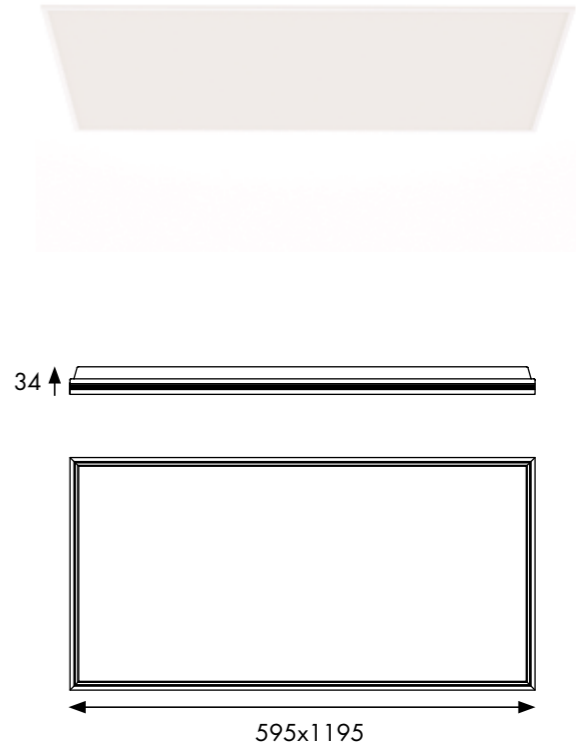


32280

Panel LED (para Techo Armstrong)
Panel LED (for Armstrong Ceiling)
Panneau LED (pour toit Armstrong)



2 Driver included
*one EMK for each driver if necessary



322 80 - 29 8 4 - 90

1 - Model	2 - W	3 - Driver	4 - Brand Chip	5 - K	6 - Color
322	80	<ul style="list-style-type: none"> ⏻ 29 - ON-OFF AC220-240V PF >0,9 ⏻ 21 - ON-OFF AC220-240V PF >0,95 ⏻ 23 - ON-OFF AC220-240V PF >0,95 ▲ 37 - 1-10V AC200-240V PF >0,95 ▲ 51 - Trailing Edge (72W) AC220-240V PF >0,9 ▲ D7 - DALI/PUSH AC200-240V PF >0,95 ▲ SMART CONTROL See Page. 72 	8 - Sanan	4 - 4000 7183 Lm System 10017 Lm Source	90 T. White / Blanco T. / Blanc T.

▼ Accessories not included

Emergency Kit		
2DCLEDK1	TCI	1 h
2DCLEDK2	TCI	3 h

LED CHIP: SMD 2835 - CRI>80 - L80B10 / 54.000H - 139lm/w (4000K) - RG1

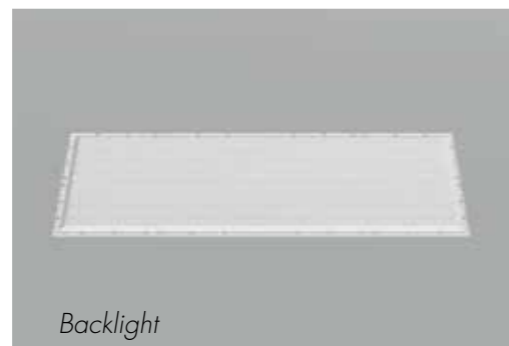


5 years warranty (*) Upon request and confirmation of document Jiso 5 years warranty extension.

The above information is basic. For updated and more accurate information, please consult Technical Data Sheet on www.jisoiluminacion.com
Consult general issues - www.jisoiluminacion.com (Download - Technical Information)
Consult Instructions Emergency kit on www.jisoiluminacion.com
Consult instructions to Driver configuration - page 422
Consult instructions to Driver dimmable Trailing Edge, 1-10V, DALI and Push - www.jisoiluminacion.com (Download - Technical Information)
Consult instructions to Driver dimmable Smart Control - page 72



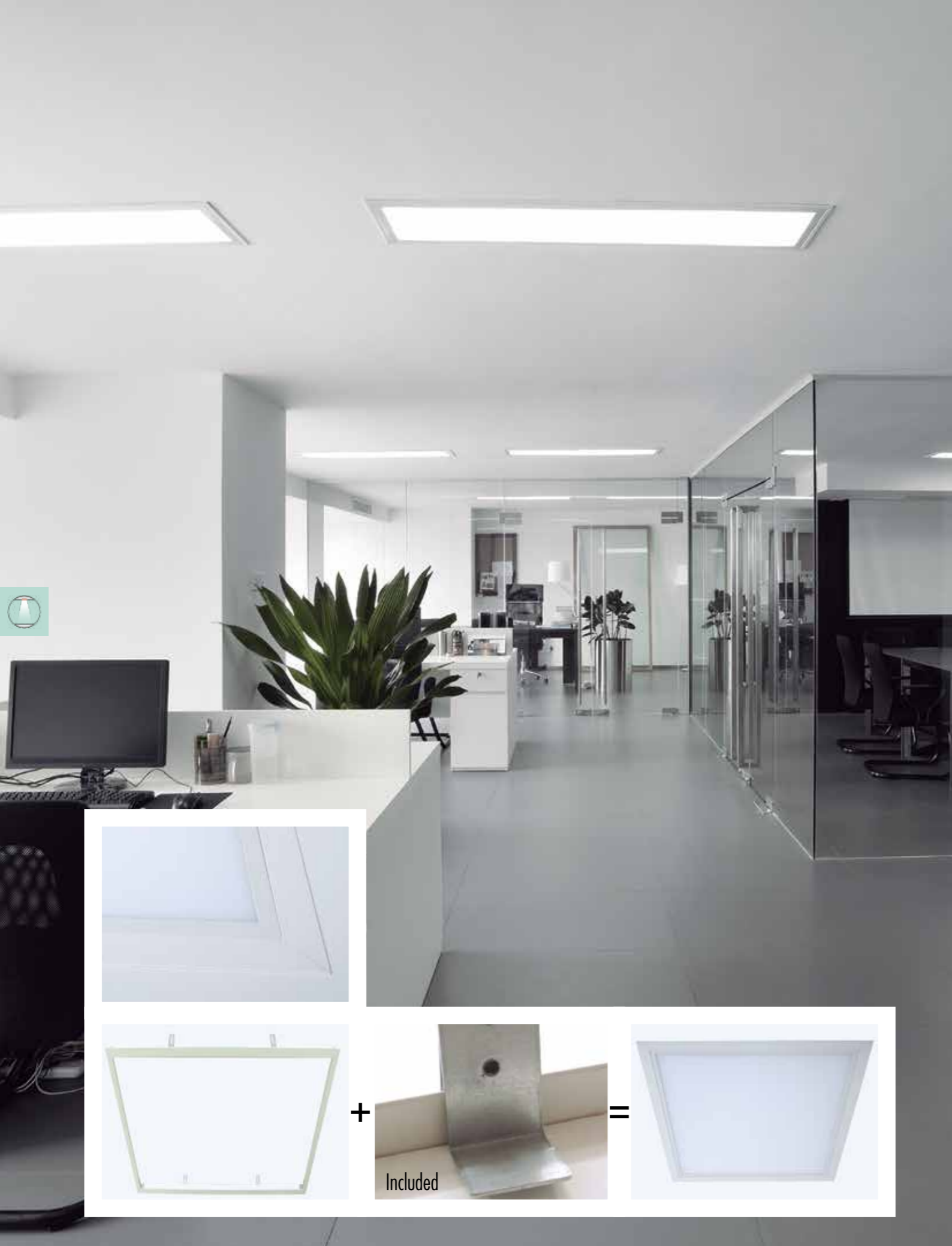
Anti-Glare Panel
(Micro Prismatic Diffuser)



Backlight



High Quality Driver & Not Flickering

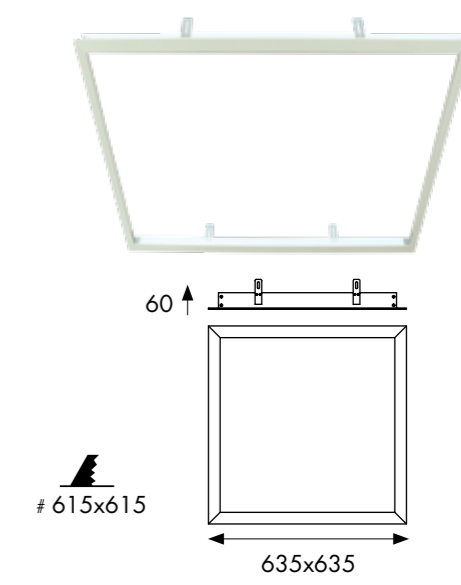


DC3___0-3

Marco de empotramiento para panel
 Embedding frame for panel
 Cadre pour encastrer panneau led

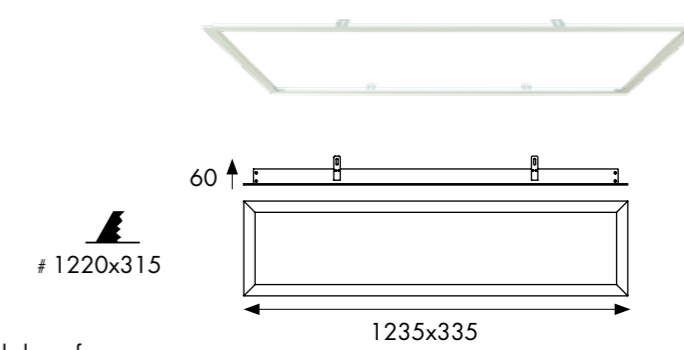
DC30040-3 - 90

1 - Ref.	2 - Color	Accessories for below references
DC30040-3-	90 T. White /Blanco T. / Blanc T.	36540, 39837, 32940, 32428, 32440



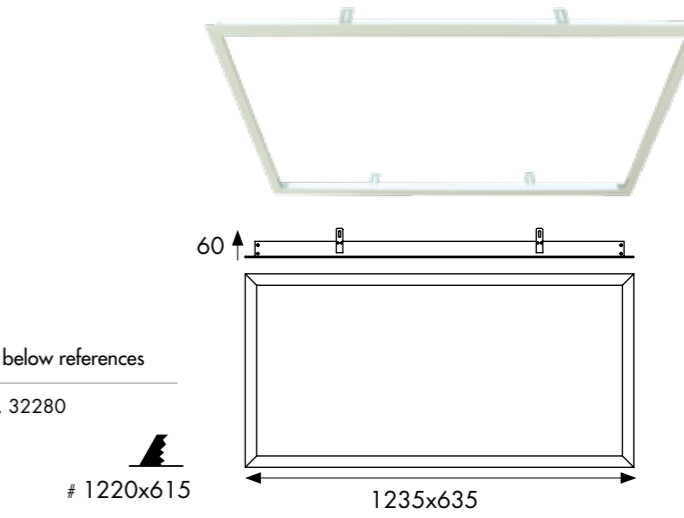
DC30140-3 - 90

1 - Ref.	2 - Color	Accessories for below references
DC30140-3-	90 T. White /Blanco T. / Blanc T.	39137, 32740, 32128, 32140



DC30180-3 - 90

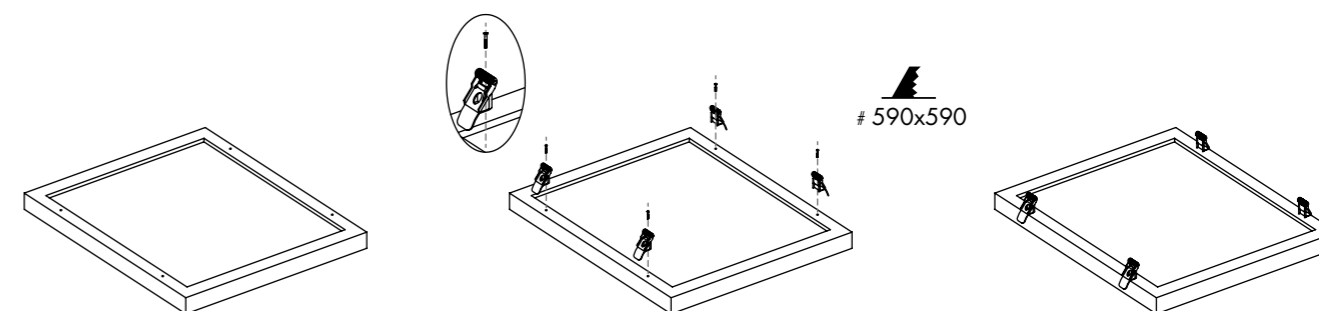
1 - Ref.	2 - Color	Accessories for below references
DC30180-3-	90 T. White /Blanco T. / Blanc T.	32980, 32256, 32280



The above information is basic. For updated and more accurate information, please consult Technical Data Sheet on www.jisoiluminacion.com

DC31036-2

Set de accesorios para empotramiento de paneles
Accessories set for panels embedding
Set d'accessoires pour encastrer les panneaux



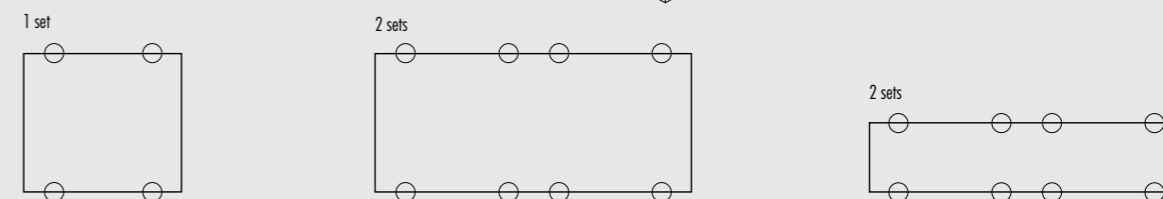
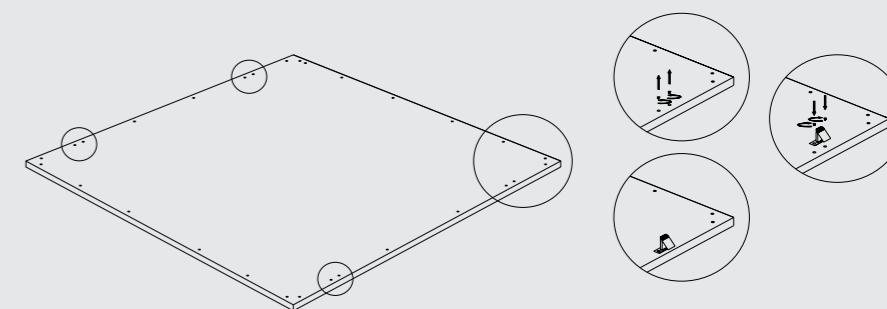
DC31036-2

1 - Ref.	1 Set - Accessories for below references	2 Set - Accessories for below references
DC31036-2	36540, 39837, 32940, 32428, 32440	39137, 32740, 32128, 32140, 32980, 32256, 32280

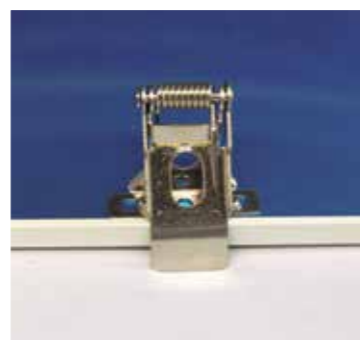
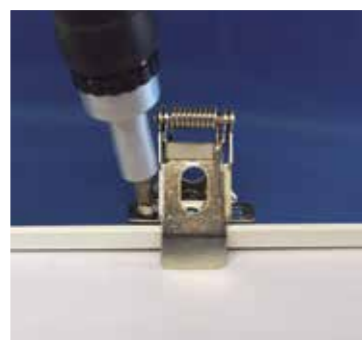


Corte / Cut

36540, 39837, 32940, 32428, 32440	# 590x590 mm
39137, 32740, 32128, 32140	# 290x1190 mm
32980, 32256, 32280	# 590x1190 mm



The above information is basic. For updated and more accurate information, please consult Technical Data Sheet on www.jisoiluminacion.com





DC___-4

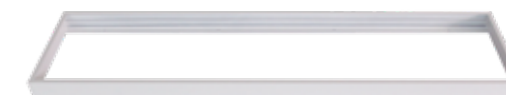
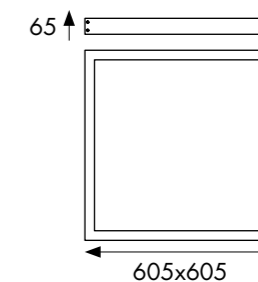
Marco de superficie
Surface frame for panel
Cadre en saillie pour panneau

DC32440-4

1 - Ref.	2 - Color
DC32440-4	T. White /Blanco T. / Blanc T.
DC6060-4	T. White /Blanco T. / Blanc T.

Accessories for below references

36540, 39837, 32940, 32428, 32440
36540, 38737, 32940, 32428, 32440

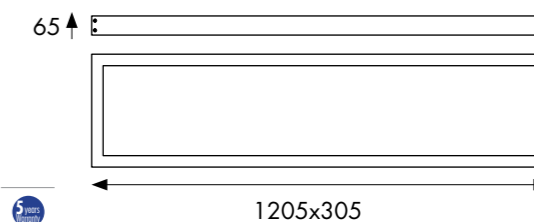


DC32140-4

1 - Ref.	Color
DC32140-4	T. White /Blanco T. / Blanc T.
DC12030-4	T. White /Blanco T. / Blanc T.

Accessories for below references

39137, 32740, 32128, 32140
39137, 2740, 32128, 32140

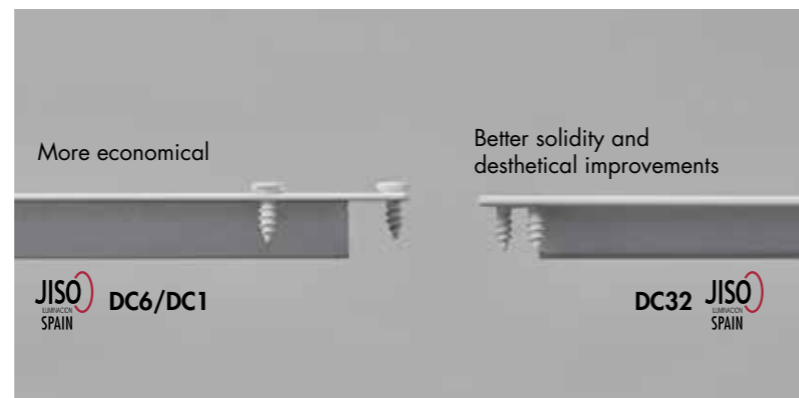
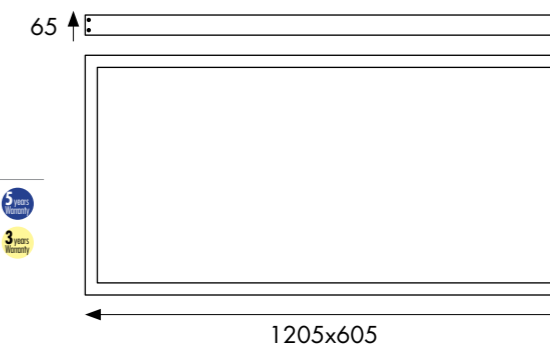


DC32280-4

1 - Ref.	Color
DC32280-4	T. White /Blanco T. / Blanc T.
DC12060-4	T. White /Blanco T. / Blanc T.

Accessories for below references

32980, 32256, 32280
32980, 32256, 32280



The above information is basic. For updated and more accurate information, please consult Technical Data Sheet on www.jisoiluminacion.com



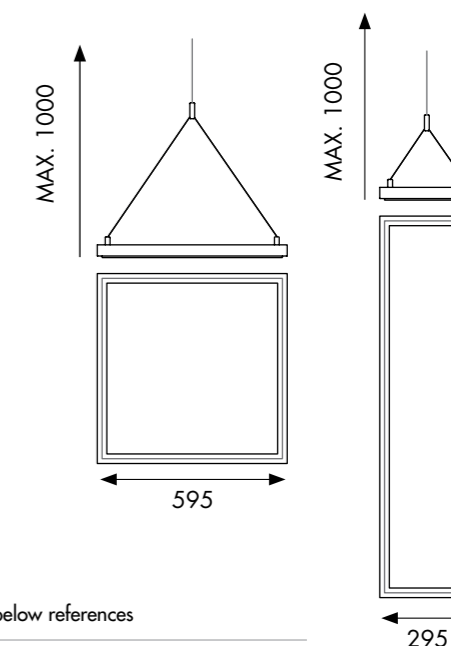
DC31036-1

DC31036-1

Accesorio para suspensión panel 600x600, 1200x600, 1200 y 300 (set 2 piezas)

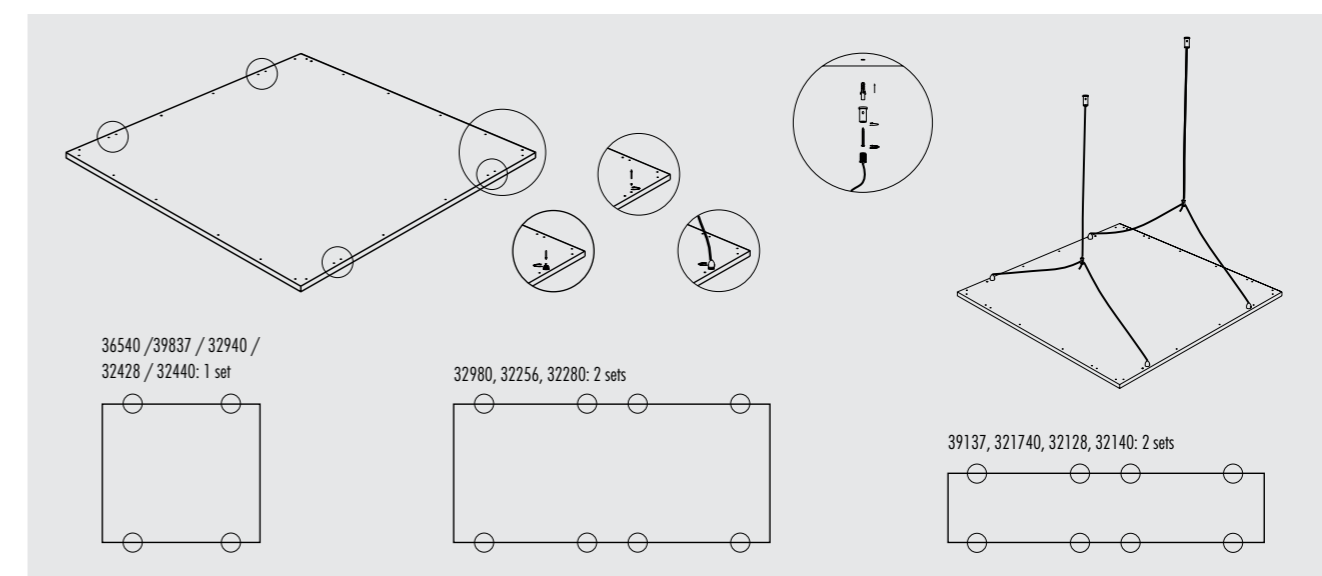
Accessory for pendant panel 600x600, 1200x600 and 1200x300 (set of 2 pieces)

Accessoire pour panneau en suspension 600x600, 1200x600 et 1200x300 (set 2 pièces)



DC31036-1

1 - Ref.	1 Set - Accessories for below references	2 Set - Accessories for below references
DC31036-1	36540, 39837, 32940, 32428, 32440	39137, 32740, 32128, 32140, 32980, 32256, 32280



The above information is basic. For updated and more accurate information, please consult Technical Data Sheet on www.jisoiluminacion.com

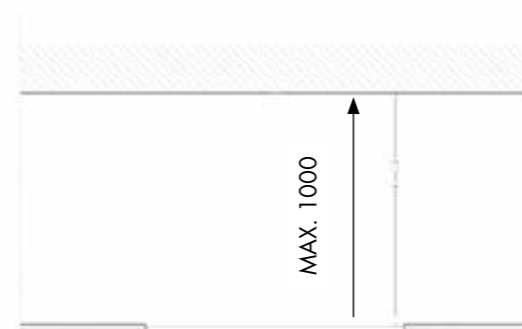


DC31640-0

Cable de seguridad para Panel de LED 600x600, 1200x300, 1200x600

Security cable for LED Panel 600x600, 1200x300, 1200x600

Câble de sécurité pour Panneau LED 600x600, 1200x300, 1200x600



DC31640-0

1 - Ref.	Accessories for below references
DC31640-0	36540, 39837, 32940, 32428, 32440, 39137, 32740, 32128, 32140, 32980, 32256, 32280



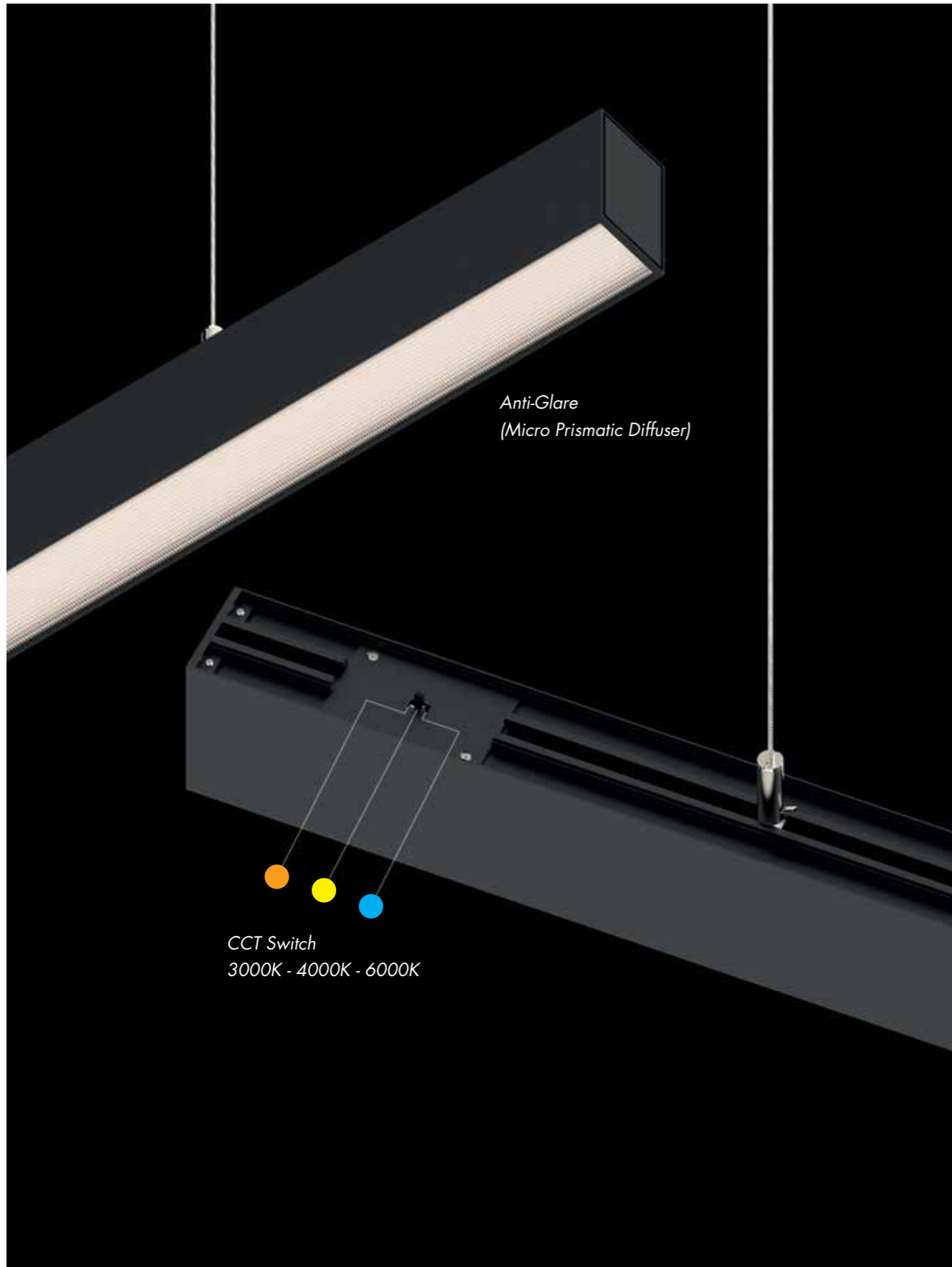
The above information is basic. For updated and more accurate information, please consult Technical Data Sheet on www.jisoiluminacion.com

Linear System



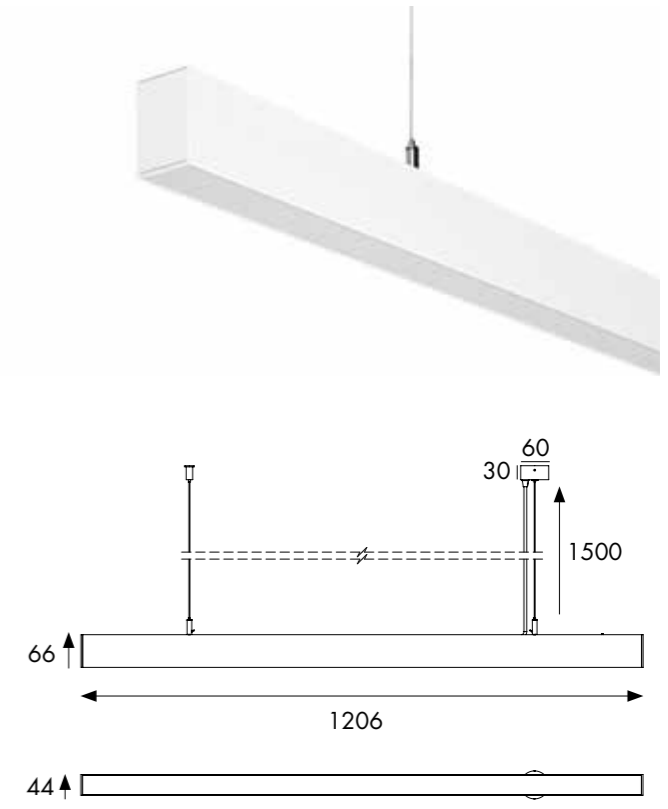
40040 P.241





40040

Luminaria Lineal
Linear luminaire
Luminaire linéaire



400 40 - 29 8 0 - 90
1 2 3 4 5 6

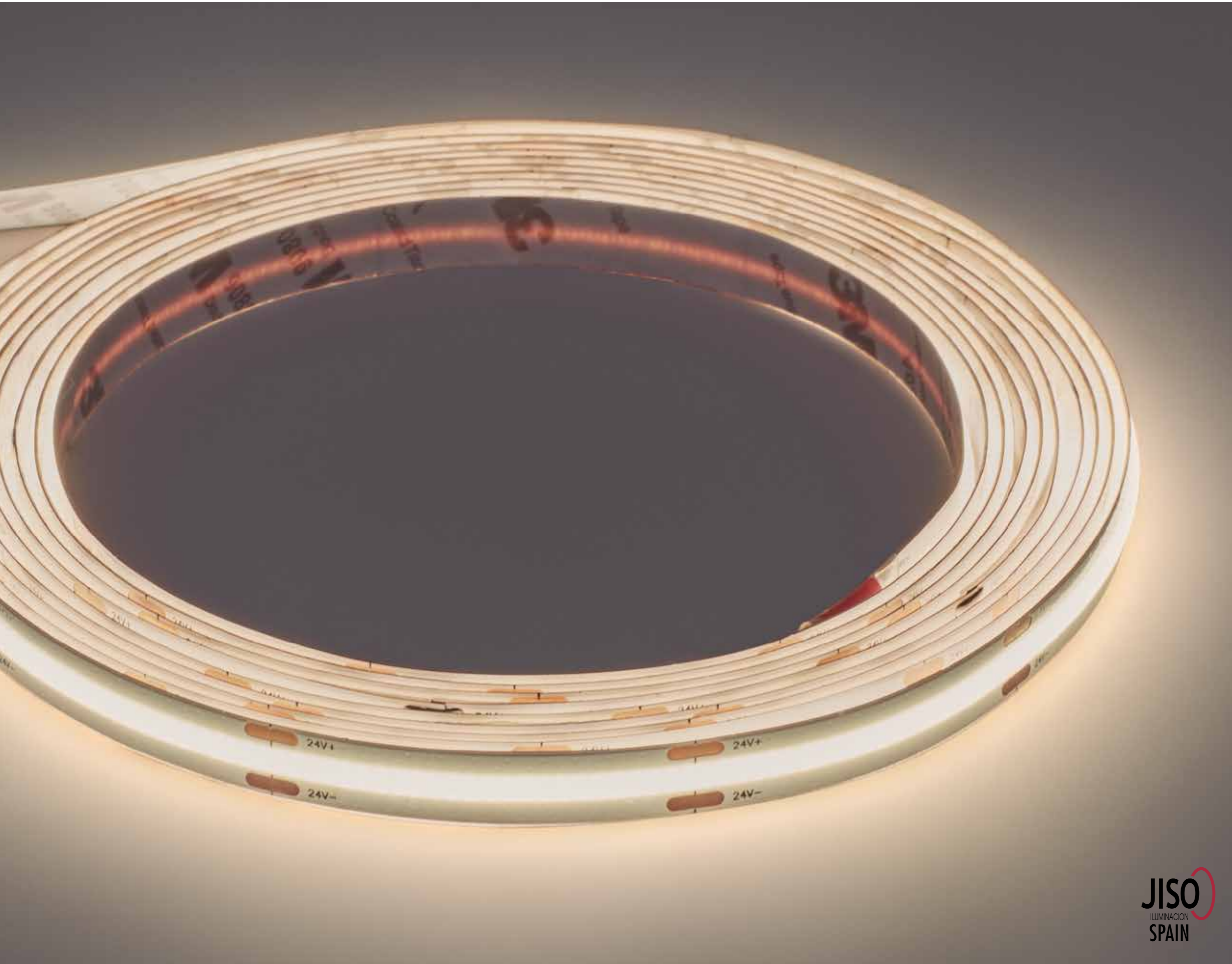
1 - Model	2 - W	3 - Driver	4 - Brand Chip	5 - K	6 - Color
400	40	29 - ON-OFF AC220-240V PF >0,9	8 - Hongli	0 - CCT Switch 3000 2578 Lm System 4320 Lm Source 4000 2706 Lm System 4320 Lm Source 6000 2691 Lm System 4320 Lm Source	01 Black / Negro / Noir 90 T. White / Blanco T. / Blanc T.

LED CHIP: SMD 2835 - CRI>80 - L70B10 /50.000H - 120lm/W (4000K) - RG1

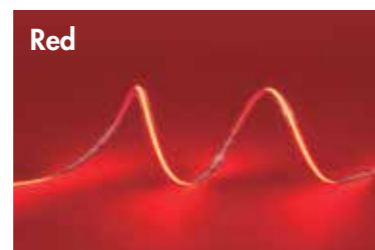
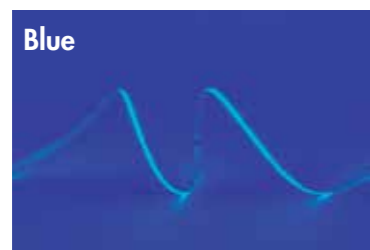
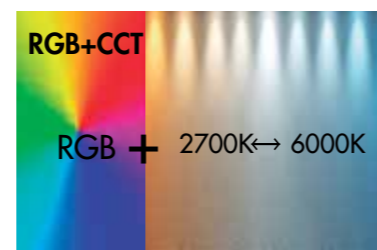
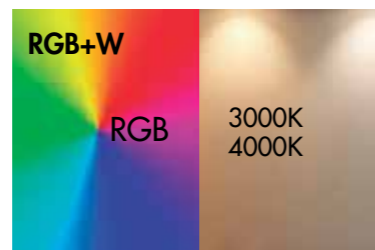
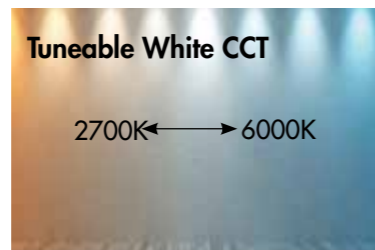
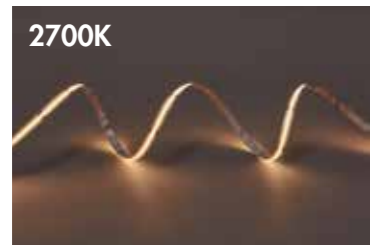
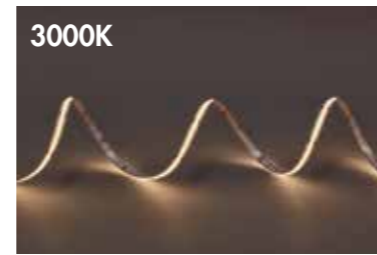


The above information is basic. For updated and more accurate information, please consult Technical Data Sheet on www.jisoiluminacion.com
Consult general issues - www.jisoiluminacion.com (Download - Technical Information)

LED Strip



JISO
ILUMINACION
SPAIN



Gama Completa

Nuestras tiras LED ofrece soluciones técnicas para todo tipo de proyecto. Una gran variedad de luz con temperaturas de color que van desde las tiras LED monocolor con opciones en blanco frío, blanco natural, blanco cálido y blanco supercálido; las tuneables White (2700K-6000K), además de soluciones RGB, RGB+White o RGB+CCT. Soluciones específicas para cada necesidad.

Complete range

Our LED strips offer technical solutions for all types of projects. A wide variety of light with color temperatures ranging from single color LED strips with cool white, natural white, warm white and super warm white options; the tunable White (2700K-6000K), as well as RGB, RGB+White or RGB+CCT solutions. Specific solutions for each need.

Gama completa potencias y estanqueidad

Tiras LED con una amplia gama de potencias 4,8W, 9,6W, 14,4W, 18W, 19,2W y 24W, adaptables a todo tipo de necesidades lumínicas desde la señalización a la iluminación principal. Se encuentran disponibles en IP20, IP65 e IP67 para que puedan ser instaladas tanto en interiores como en exteriores.

All powers and complete offer in sealing

LED strips with a wide range of powers 4.8W, 9.6W, 14.4W, 18W, 19.2W and 24W, adaptable to all kinds of lighting needs from signage to main lighting. They are available in IP20, IP65 and IP67 so they can be installed both indoors and outdoors.



Servicio Personalizado

Nuestras tiras LED se suministran en rollos de 5m, pero tenemos disponibles bobinas de 50m y servicio de medida al corte ofreciendo la posibilidad de tener la medida exacta que necesita.
Nuestras tiras LED cortadas a medida incluirán 10 cm de cable en un extremo para facilitar la conexión. La conexión en serie recomendada es de máximo 10 metros para las tiras LED IP20 y de 5m para las IP65

Personalized service

*Our LED strips are supplied in 5m rolls, but we have 50m coils available and a custom cut service offering the possibility of having the exact size you need.
Our cut-to-size LED strips will include 10cm of wire at one end for easy connection.
The recommended serial connection is a maximum of 10 meters for the IP20 LED strips and 5m for the IP65 ones.*



Para todo tipo de iluminación

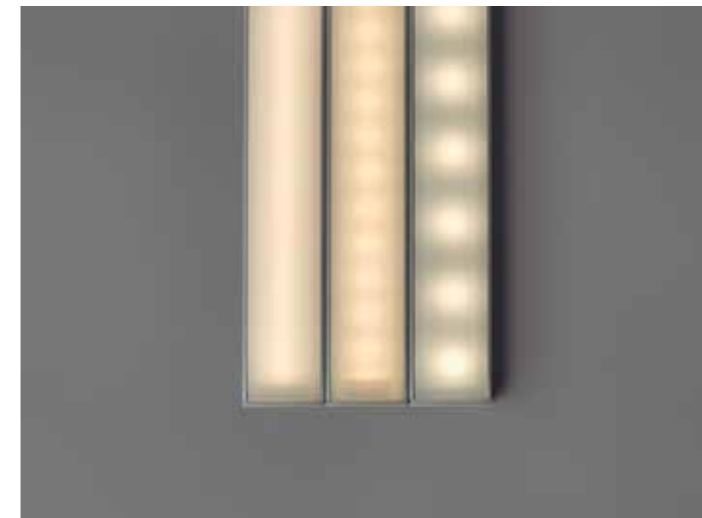
JISO cuenta con tiras LED para proyectos donde se busca un iluminación ambiental o señalización. Para este tipo de iluminación indirecta, también conocida como foseado, se aprovechan los foseados de los falsos techos para conseguir una luz homogénea que se proyecta suavemente.

En otros casos lo que se busca es una iluminación lineal y directa que marque las líneas de los elementos que ilumina. Para ellos contamos con tiras con una alta densidad de leds que proyectan líneas de luz perfectas en cualquier tipo de disipador de calor evitando los puntos de luz.

For all kind of lights

JISO has LED strips for projects where ambient lighting or signage is sought. For this type of indirect lighting, also known as grooved lighting, the grooves in false ceilings are used to achieve a homogeneous light that is gently projected.

In other cases, what is sought is linear and direct lighting that marks the lines of the elements it illuminates. For them we have strips with a high density of LEDs that project perfect lines of light on any type of heat sink, avoiding points of light.





Control y Regulación

JISO Iluminación ofrece un gran catálogo de controladores que permiten que nuestras tiras LED puedan ser controladas y reguladas con todas las opciones disponibles en el mercado. De una forma sencilla se puede adaptar la luz de cada espacio en función de la necesidad del momento, consiguiendo ambientes divertidos saliendo de la monotonía y la iluminación lineal. Controlar intensidad, colores, matices, ... de forma rápida desde la palma de tu mano o mediante tu voz sin necesidad de cablear tu instalación o tener que realizar nuevas inversiones.

JISO dispone de driver dimmable Push Dirc, Dali, 0/1-10V, Triac, on-off; además de APP Tuya y nuestro sistema JISO Smart Control compatible con android e iOS.

Control and regulation

JISO Iluminación offers a large catalog of controllers that allow our LED strips to be controlled and regulated with all the options available on the market. In a simple way, the light in each space can be adapted according to the needs of the moment, achieving fun environments that leave the monotony and linear lighting behind. Control intensity, colors, shades, ... quickly from the palm of your hand or through your voice without having to wire your installation or having to make new investments.

JISO has a dimmable driver Push Dirc, Dali, 0/1-10V, Triac, on-off; in addition to APP Tuya and our JISO Smart Control system compatible with android and iOS.

Producto Profesional 24V

JISO Iluminación incorpora a sus tiras LED un plus de ventajas que hacen que nuestra familia sea de las más ventajosas del mercado. Entre ellas destacar una **garantía que va de los 3 a los 5 años**; un **adhesivo de doble cara** de 3m que facilita la instalación; un servicio post-venta profesional con **asesoramiento técnico** antes, durante y después de la instalación de tu proyecto; y **herramientas de promoción** como expositores, maletas muestrarios o videos formativos entre otros que hacen que nuestras tiras LED sean la mejor opción de iluminación para cualquier proyecto.

Professional product 24V

JISO Iluminación incorporates a plus of advantages to its LED strips that make our family one of the most advantageous in the market. Among them, highlight a **guarantee that goes from 3 to 5 years**; a 3m **double-sided adhesive** that makes installation easy; a **professional after-sales service** with technical advice before, during and after the installation of your project; and **promotional tools** such as displays, sample cases or training videos, among others, that make our LED strips the best lighting option for any project.





Strip LED

Strip LED IP20

IP 20 | Light Integrated LED COB P.252



B-80014 P.255 B-80014TW P.257 B-80014Q P.259 B-80014G P.261 B-80014B P.263

IP 20 | Light Integrated LED High Efficiency IP20 P.264



99012 P.265
4,8 W/m

IP 20 | Light Integrated LED IP20 P.266



90004 P.267 4,8 W/m 90009 P.269 9,6 W/m 90014 P.271 14,4 W/m 91014 ECO P.273 14 W/m 90018 P.275 18 W/m 90024 P.277 24 W/m



90019TW P.279 19,2 W/m CCT 90014RGB P.281 14,4 W/m RGB 90019RGB+W P.283 19,2 W/m RGB+W 90019-249RT P.285 19,2 W/m RGB+CCT

Strip LED IP65

IP 65 | Light Integrated LED P.286



96504 P.287 4,8 W/m 96509 P.289 9,6 W/m 96514 P.291 14,4 W/m 96518 P.293 18 W/m 96524 P.295 24W/m



96504Q P.297 4,8 W/m Red 96504G P.297 4,8 W/m Light Green 96504B P.297 4,8 W/m Blue 96514RGB P.299 14,4 W/m RGB

IP 65 | Feeding LED Strip | Light Integrated LED P.300



92514-248BR P.301 14,4 W/m Bread 92514-248FI P.302 14,4 W/m Fish 92514-248FR P.303 14,4 W/m Fruit 92514-248ME P.304 14,4 W/m Meat 92514-248VE P.305 14,4 W/m Vegetable

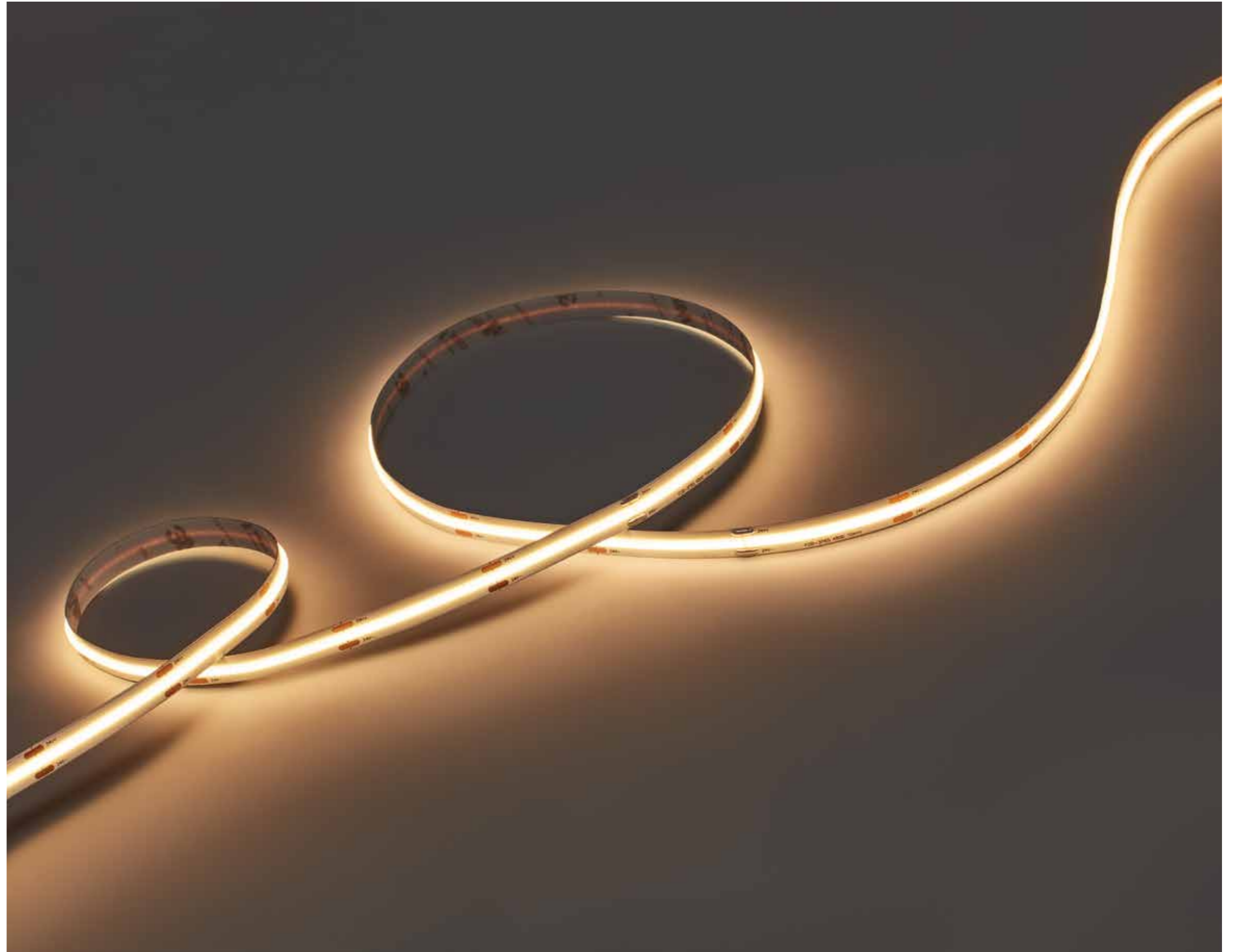
Flexi Neon LED

IP 67 | Light Integrated LED IP67 P.306



Accessories P.308 N200414 P.309 14,4 W/m HCN04-P01 P.311 HCN04-P02 P.311

LED COB

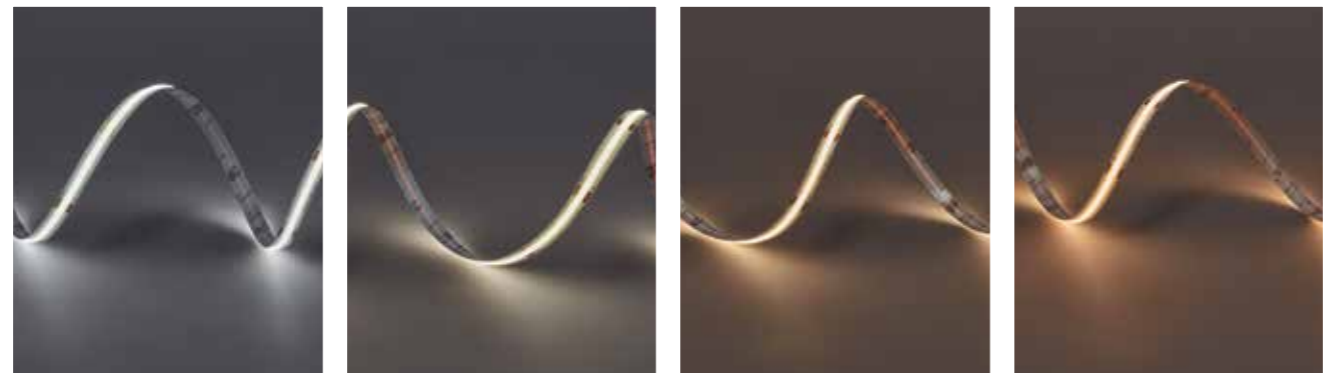


TIRA LED COB, la solución de alta calidad que aporta una iluminación lineal sin que se vea ningún tipo de punto o corte de luz. Esta extraordinaria cualidad la hace perfecta para cualquier tipo de aplicación de iluminación, sobretodo para decoración, estanterías, o mobiliario comercial, entre otros.

Una de sus mayores cualidades es que cuenta con un CRI mayor de 90, lo que garantiza su calidad y una línea de luz sin interrupciones. LED COB ofrece soluciones profesionales para que cada proyecto sea único.

COB LED STRIP, the high quality solution that provides linear lighting without seeing any type of point or cut of light. This extraordinary quality makes it perfect for any type of lighting application, especially for decoration, shelves, or commercial furniture, among others.

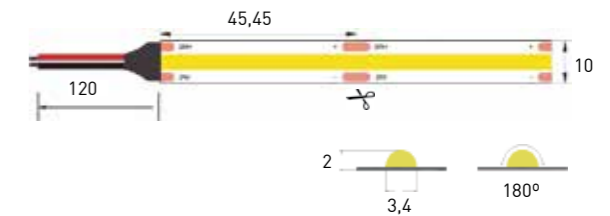
One of its greatest qualities is that it has a CRI greater than 90, which guarantees its quality and a line of light without interruptions. LED COB offers professional solutions so that each project is unique.



B-80014

Tira de LED flexible
LED flexible Strip
Bande LED

Chip COB
528 LED/m
3M adhesive tape double side
10m in serial conection is the maximum recommended



B-800 14 - 24 6 4

1 - Supplies	2 - Model	3 - W/m	4 - Input Voltage	5 - Brand Chip	6 - K
HC - Cut to size (0,045 to 10m) B - 50m rolls 700W	800	14	24 - DC 24V	6 - Epistar	2 - 2700K 1211 Lumens/m 3 - 3000K 1242 Lumens/m 4 - 4000K 1360 Lumens/m 6 - 6000K 1331 Lumens/m

LED CHIP: FCOB - CRI>90 - L70B10/50.000H - 100 lm/W (4000K) - RG0

▼ Options: Power Supply & Controller

Dimm JISO Smart Control (Page 314)	Dimm PUSH Direct (Page 314)	Dimm DALI (Page 325)	Dimm 0/1-10V (Page 326)
Dimm APP TUYA (Page 318)	Non Dimm On-Off (Page 322)	Dimm TRIAC (Page 327)	



The above information is basic. For updated and more accurate information, please consult Technical Data Sheet on www.jisoiluminacion.com

Consult general issues - www.jisoiluminacion.com (Download - Technical Information)

Advised to be mounted on aluminium heat dissipator for best heat dissipation. (Heat dissipator page 332)

Installation instructions Strip (web)

Fast Connectors (page 328)

Cutting Instructions (web)

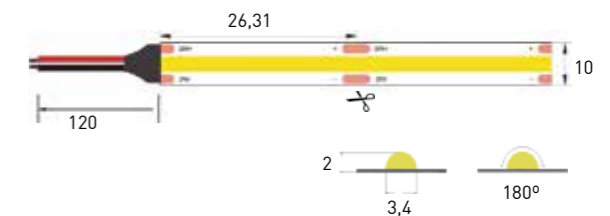


B-80014 Tuneable White

Tira de LED flexible
LED flexible Strip
Bande LED

Chip COB
528 LED/m
3M adhesive tape double side
10m in serial conection is the maximum recommended

When a Tuneable White LED Strip is used with a CONTROL-V20 the power for the calculation of the power supply unit will be 9.6W/m.



B-800 14 - 24 6 TW

1 2 3 4 5 6

1 - Supplies	2 - Model	3 - W/m	4 - Input Voltage	5 - Brand Chip	6 - K
HC - Cut to size (0,026 to 10m) B - 50m rolls 700W	800	14	24 - DC 24V	6 - Epistar	TW - 2700K - 6000K

LED CHIP: FCOB - CRI>90 - L70B10/50.000H - 100 lm/W (4000K) - RGO

Options: Power Supply & Controller

Dimm JISO Smart Control (Page 315)	Dimm PUSH Direct (Page 315)	Dimm DALI (Page 325)	Dimm 0/1-10V (Page 326)
Dimm APP TUYA (Page 318)	Non Dimm On-Off (Page 322)	Dimm TRIAC (Page 327)	



The above information is basic. For updated and more accurate information, please consult Technical Data Sheet on www.jisoiluminacion.com

Consult general issues - www.jisoiluminacion.com (Download - Technical Information)

Advised to be mounted on aluminium heat dissipator for best heat dissipation. (Heat dissipator page 332)

Installation instructions Strip (web)

Fast Connectors (page 328)

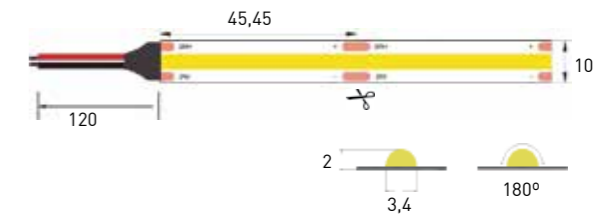
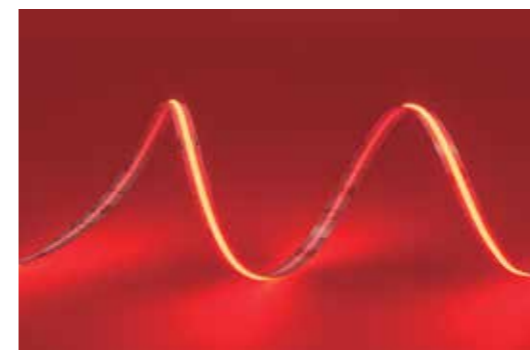
Cutting Instructions (web)



B-80014 RED

Tira de LED flexible
LED flexible Strip
Bande LED

Chip COB
528 LED/m
3M adhesive tape double side
10m in serial conection is the maximum recommended



B-800 14 - 24 6 Q

1 - Supplies	2 - Model	3 - W/m	4 - Input Voltage	5 - Brand Chip	6 - K
HC - Cut to size (0,045 to 10m) B - 50m rolls 700W	800	14	24 - DC 24V	6 - Epistar	Q - Red / Rojo / Rouge

LED CHIP: FCOB - CRI>90 - L70B10/50.000H - 100 lm/W (4000K) - RG0

Options: Power Supply & Controller

Dimm JISO Smart Control (Page 314)		Dimm PUSH Direct (Page 314)	Dimm DALI (Page 325)	Dimm 0/1-10V (Page 326)
	Dimm APP TUYA (Page 318)	Non Dimm On-Off (Page 322)	Dimm TRIAC (Page 327)	



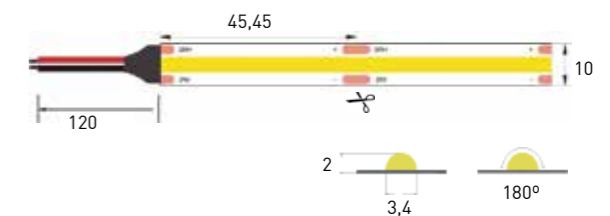
The above information is basic. For updated and more accurate information, please consult Technical Data Sheet on www.jisoiluminacion.com
Consult general issues - www.jisoiluminacion.com (Download - Technical Information)
Advised to be mounted on aluminium heat dissipator for best heat dissipation. (Heat dissipator page 332)
Installation instructions Strip (web)
Fast Connectors (page 328)
Cutting Instructions (web)



B-80014 GREEN

Tira de LED flexible
LED flexible Strip
Bande LED

Chip COB
528 LED/m
3M adhesive tape double side
10m in serial conection is the maximum recommended



B-800 14 - 24 6 G

1 - Supplies	2 - Model	3 - W/m	4 - Input Voltage	5 - Brand Chip	6 - K
HC - Cut to size (0,045 to 10m) B - 50m rolls 7000W	800	14	24 - DC 24V	6 - Epistar	G - Green / Verde / Vert

LED CHIP: FCOB - CRI>90 - L70B10/50.000H - 100 lm/W (4000K) - RG0

Options: Power Supply & Controller

Dimm JISO Smart Control (Page 314)	Dimm PUSH Direct (Page 314)	Dimm DALI (Page 325)	Dimm 0/1-10V (Page 326)
	Dimm APP TUYA (Page 318)	Non Dimm On-Off (Page 322)	Dimm TRIAC (Page 327)



The above information is basic. For updated and more accurate information, please consult Technical Data Sheet on www.jisoiluminacion.com
Consult general issues - www.jisoiluminacion.com (Download - Technical Information)
Advised to be mounted on aluminium heat dissipator for best heat dissipation. (Heat dissipator page 332)
Installation instructions Strip (web)
Fast Connectors (page 328)
Cutting Instructions (web)

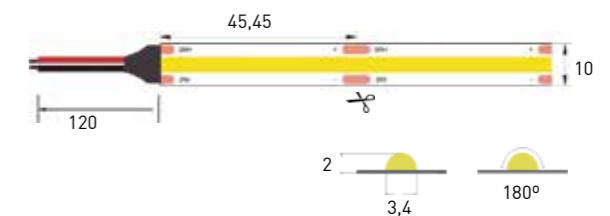
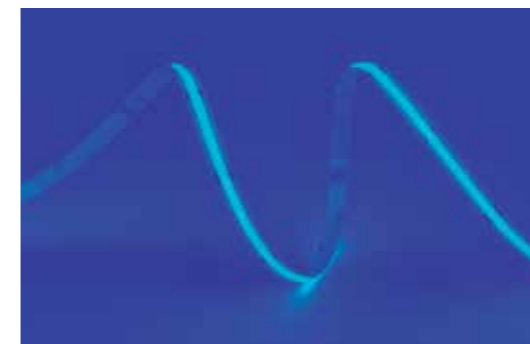


B-80014 BLUE

Tira de LED flexible
LED flexible Strip

Bande LED

Chip COB
528 LED/m
3M adhesive tape double side
10m in serial conection is the maximum recommended



B-800 14 - 24 6 B

1 - Supplies	2 - Model	3 - W/m	4 - Input Voltage	5 - Brand Chip	6 - K
HC - Cut to size (0,045 to 10m) B - 50m rolls 700W	800	14	24 - DC 24V	6 - Epistar	B - Blue / Azul / Bleu

LED CHIP: FCOB - CRI>90 - L70B10/50.000H - 100 lm/W (4000K) - RGO

▼ Options: Power Supply & Controller

Dimm JISO Smart Control (Page 314)	Dimm PUSH Direct (Page 314)	Dimm DALI (Page 325)	Dimm 0/1-10V (Page 326)
Dimm APP TUYA (Page 318)	Non Dimm On-Off (Page 322)	Dimm TRIAC (Page 327)	



The above information is basic. For updated and more accurate information, please consult Technical Data Sheet on www.jisoiluminacion.com

Consult general issues - www.jisoiluminacion.com (Download - Technical Information)

Advised to be mounted on aluminium heat dissipator for best heat dissipation. (Heat dissipator page 332)

Installation instructions Strip (web)

Fast Connectors (page 328)

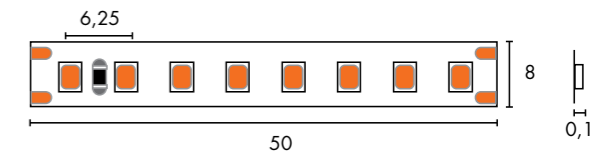
Cutting Instructions (web)



99012

Tira de LED flexible
LED flexible Strip
Bande LED

160 LED/m
3M adhesive tape double side
10m in serial conection is the maximum recommended



B-990 12 - 24 9 4

1 - Supplies	2 - Model	3 - W/m	4 - Input Voltage	5 - Brand Chip	6 - K
HC - Cut to size (0,10 to 10m)	990	12	24 - DC 24V	9 - Epistar	2 - 2700K 1750 Lumens/m
B - 50m rolls 600W					3 - 3000K 1795 Lumens/m
					4 - 4000K 1840 Lumens/m

LED CHIP: SMD 2835 - CRI>90 - L70B10/60.000H - 160 lm/W (4000K) - RGO

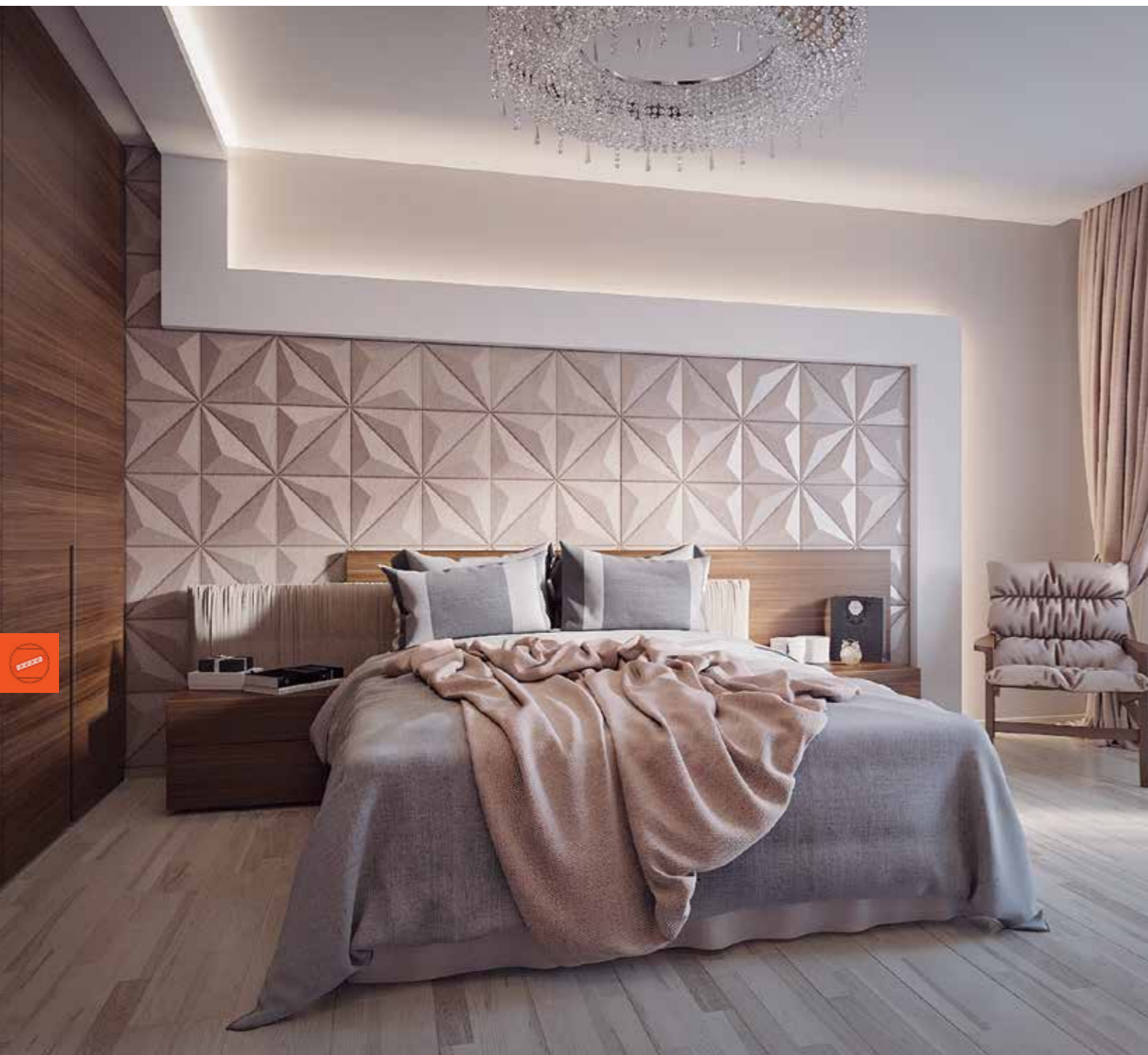
Options: Power Supply & Controller

Dimm JISO Smart Control (Page 314)	Dimm PUSH Direct (Page 314)	Dimm DALI (Page 325)	Dimm 0/1-10V (Page 326)
Dimm APP TUYA (Page 318)	Non Dimm On-Off (Page 322)	Dimm TRIAC (Page 327)	



The above information is basic. For updated and more accurate information, please consult Technical Data Sheet on www.jisoiluminacion.com
Consult general issues - www.jisoiluminacion.com (Download - Technical Information)
Advised to be mounted on aluminium heat dissipator for best heat dissipation. (Heat dissipator page 332)
Installation instructions Strip (web)
Fast Connectors (page 328)
Cutting Instructions (web)

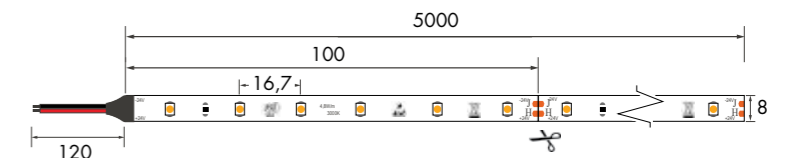
IP20 LED STRIP



90004

Tira de LED flexible
LED flexible Strip
Bande LED

60 LED/m
3M adhesive tape double side
10m in serial conection is the maximum recommended



B-900 04 - 24 9 4

1 2 3 4 5 6

1 - Supplies	2 - Model	3 - W/m	4 - Input Voltage	5 - Brand Chip	6 - K
HC - Cut to size (0,10 to 10m)	900	4,8	24 - DC 24V	9 - Epistar	2 - 2700K 519 Lumens/m
B - 50m rolls 240W					3 - 3000K 533 Lumens/m
5m rolls 24W					4 - 4000K 561 Lumens/m

LED CHIP: SMD 3528 - CRI>80 - L70B10/36.000H - 120 lm/W (4000K) - RG0

Options: Power Supply & Controller

Dimm JISO Smart Control (Page 314)	Dimm PUSH Direct (Page 314)	Dimm DALI (Page 325)	Dimm 0/1-10V (Page 326)
	Dimm APP TUYA (Page 318)	Non Dimm On-Off (Page 322)	Dimm TRIAC (Page 327)



The above information is basic. For updated and more accurate information, please consult Technical Data Sheet on www.jisoiluminacion.com

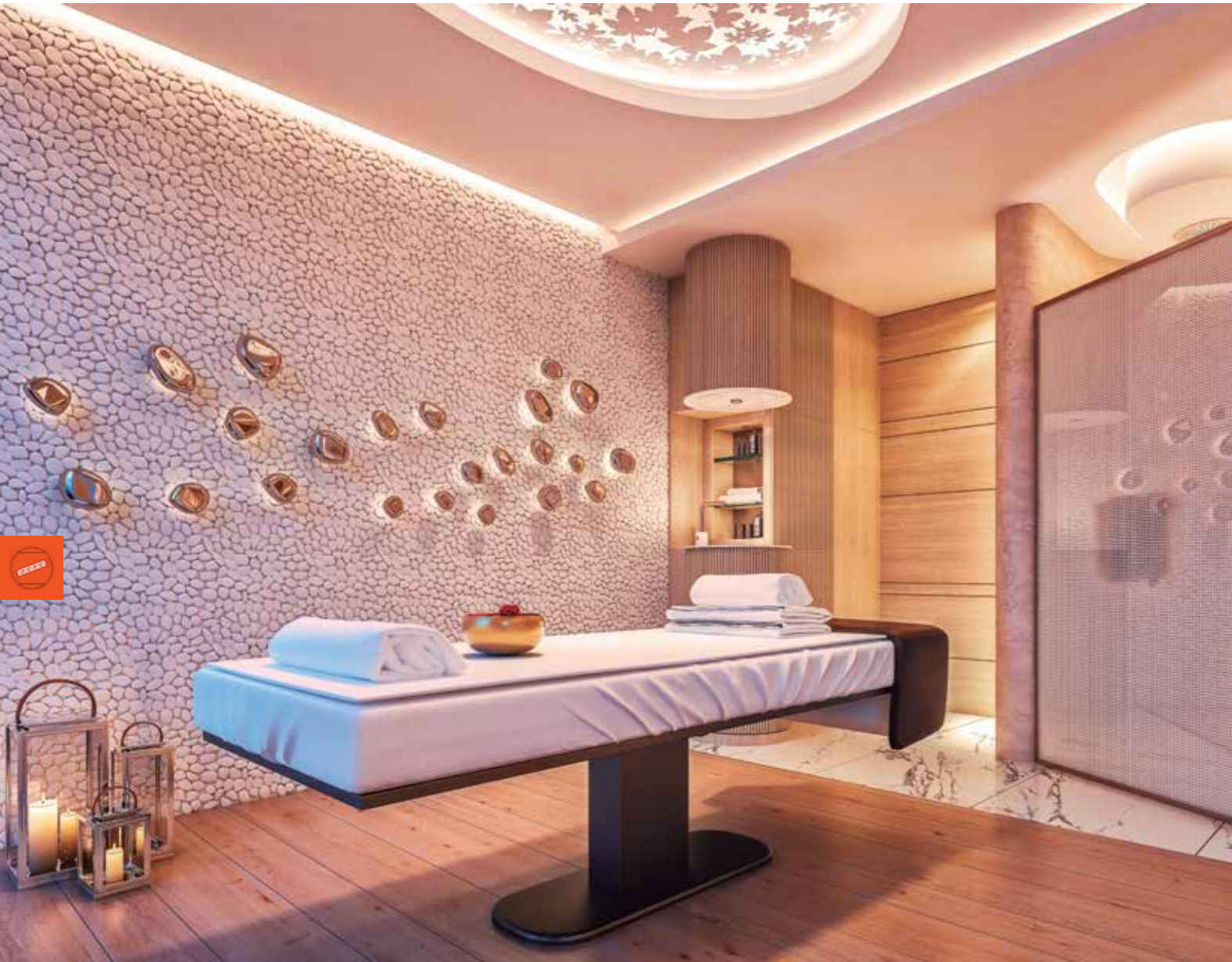
Consult general issues - www.jisoiluminacion.com (Download - Technical Information)

Advised to be mounted on aluminium heat dissipator for best heat dissipation. (Heat dissipator page 332)

Installation instructions Strip (web)

Fast Connectors (page 328)

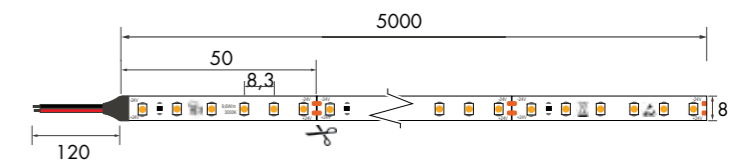
Cutting Instructions (web)



90009

Tira de LED flexible
LED flexible Strip
Bande LED

120 LED/m
3M adhesive tape double side
10m in serial conection is the maximum recommended



B-900 09 - 24 9 4

1 - Supplies	2 - Model	3 - W/m	4 - Input Voltage	5 - Brand Chip	6 - K
HC - Cut to size (0,05 to 10m)	900	9,6	24 - DC 24V	9 - Epistar	2 - 2700K 890 Lumens/m
B - 50m rolls 480W					3 - 3000K 914 Lumens/m
5m rolls 48W					4 - 4000K 962 Lumens/m
					6 - 6000K 1010 Lumens/m

LED CHIP: SMD 3528 - CRI>80 - L70B10/36.000H - 120 lm/W (4000K) - RGO

Options: Power Supply & Controller

Dimm JISO Smart Control (Page 314)	Dimm PUSH Direct (Page 314)	Dimm DALI (Page 325)	Dimm 0/1-10V (Page 326)
	Dimm APP TUYA (Page 318)	Non Dimm On-Off (Page 322)	Dimm TRIAC (Page 327)



The above information is basic. For updated and more accurate information, please consult Technical Data Sheet on www.jisoiluminacion.com

Consult general issues - www.jisoiluminacion.com (Download - Technical Information)

Advised to be mounted on aluminium heat dissipator for best heat dissipation. (Heat dissipator page 332)

Installation instructions Strip (web)

Fast Connectors (page 328)

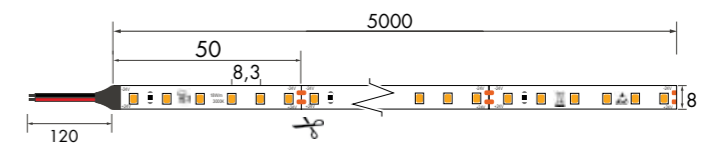
Cutting Instructions (web)



91014

Tira de LED flexible ECO
LED flexible Strip ECO
Bande LED ECO

120 LED/m
3M adhesive tape double side
10m in serial conection is the maximum recommended



NEW

B-910 14 - 24 9 4

1 - Supplies	2 - Model	3 - W/m	4 - Input Voltage	5 - Brand Chip	6 - K
HC - Cut to size (0,10 to 10m) B - 50m rolls 700W	910	14	24 - DC 24V	9 - Epistar	3 - 3000K 1358 Lumens/m 4 - 4000K 1426 Lumens/m 6 - 6000K 1497 Lumens/m

LED CHIP: SMD 2835 - CRI>80 - L70B10/60.000H - 120 lm/W (4000K) - RGO

Options: Power Supply & Controller

Dimm JISO Smart Control (Page 314)	Dimm PUSH Direct (Page 314)	Dimm DALI (Page 325)	Dimm 0/1-10V (Page 326)
	Dimm APP TUYA (Page 318)	Non Dimm On-Off (Page 322)	Dimm TRIAC (Page 327)



The above information is basic. For updated and more accurate information, please consult Technical Data Sheet on www.jisoiluminacion.com

Consult general issues - www.jisoiluminacion.com (Download - Technical Information)

Advised to be mounted on aluminium heat dissipator for best heat dissipation. (Heat dissipator page 332)

Installation instructions Strip (web)

Fast Connectors (page 328)

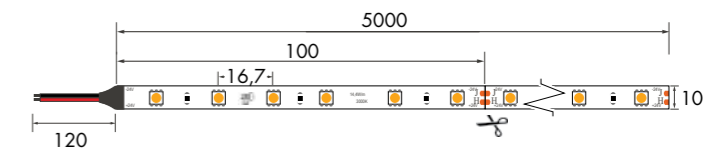
Cutting Instructions (web)



90014

Tira de LED flexible
LED flexible Strip
Bande LED

60 LED/m
3M adhesive tape double side
10m in serial conection is the maximum recommended



B-900 14 - 24 9 4

1 - Supplies	2 - Model	3 - W/m	4 - Input Voltage	5 - Brand Chip	6 - K
HC - Cut to size (0,10 to 10m)	900	14,4	24 - DC 24V	9 - Epistar	2 - 2700K 1326 Lumens/m
B - 50m rolls 720W					3 - 3000K 1360 Lumens/m
5m rolls 72W					4 - 4000K 1428 Lumens/m
					6 - 6000K 1496 Lumens/m

LED CHIP: SMD 5050 - CRI>80 - L70B10/55.000H - 120 lm/W (4000K) - RGO

Options: Power Supply & Controller

Dimm JISO Smart Control (Page 314)	Dimm PUSH Direct (Page 314)	Dimm DALI (Page 325)	Dimm 0/1-10V (Page 326)
	Dimm APP TUYA (Page 318)	Non Dimm On-Off (Page 322)	Dimm TRIAC (Page 327)



The above information is basic. For updated and more accurate information, please consult Technical Data Sheet on www.jisoiluminacion.com

Consult general issues - www.jisoiluminacion.com (Download - Technical Information)

Advised to be mounted on aluminium heat dissipator for best heat dissipation. (Heat dissipator page 332)

Installation instructions Strip (web)

Fast Connectors (page 328)

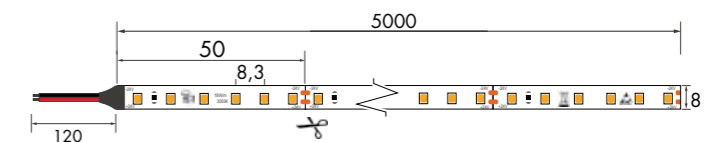
Cutting Instructions (web)



90018

Tira de LED flexible
LED flexible Strip
Bande LED

120 LED/m
3M adhesive tape double side
10m in serial conection is the maximum recommended



B-900 18 - 24 9 4

1 - Supplies	2 - Model	3 - W/m	4 - Input Voltage	5 - Brand Chip	6 - K
HC - Cut to size (0,05 to 10m)	900	18	24 - DC 24V	9 - Epistar	3 - 3000K 1622 Lumens/m
B - 50m rolls 900W					4 - 4000K 1703 Lumens/m
5m rolls 90W					

LED CHIP: SMD 2835 - CRI>80 - L70B10/36.000H - 120 lm/W (4000K) - RGO

Options: Power Supply & Controller

Dimm JISO Smart Control (Page 314)	Dimm PUSH Direct (Page 314)	Dimm DALI (Page 325)	Dimm 0/1-10V (Page 326)
	Dimm APP TUYA (Page 318)	Non Dimm On-Off (Page 322)	Dimm TRIAC (Page 327)



The above information is basic. For updated and more accurate information, please consult Technical Data Sheet on www.jisoiluminacion.com

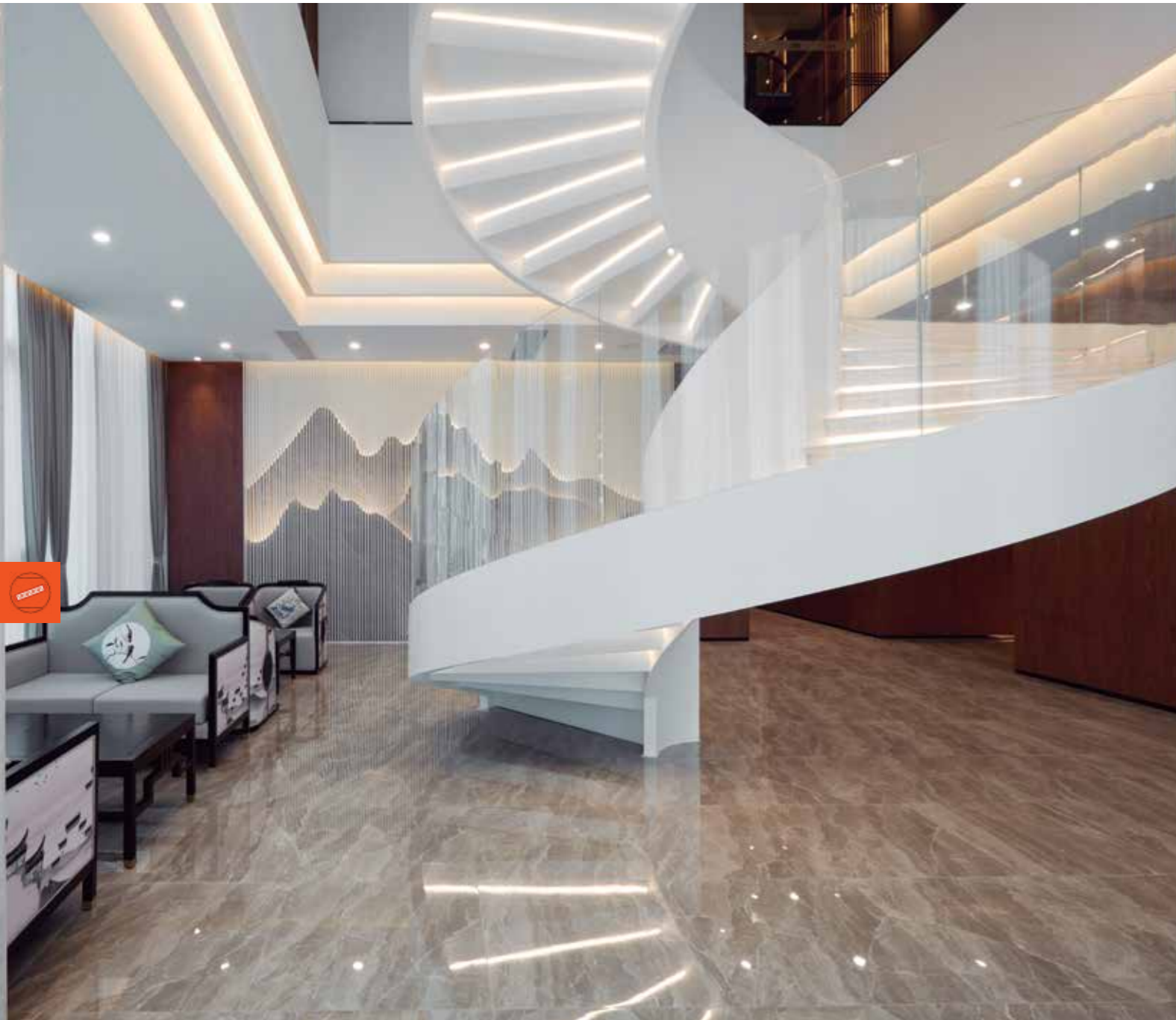
Consult general issues - www.jisoiluminacion.com (Download - Technical Information)

Advised to be mounted on aluminium heat dissipator for best heat dissipation. (Heat dissipator page 332)

Installation instructions Strip (web)

Fast Connectors (page 328)

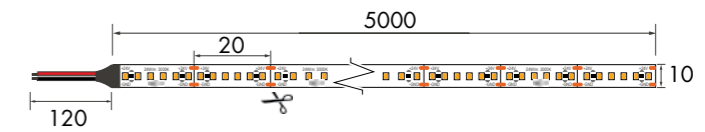
Cutting Instructions (web)



90024

Tira de LED flexible
LED flexible Strip
Bande LED

300 LED/m
3M adhesive tape double side
10m in serial conection is the maximum recommended



-900 24 - 24 9 4
1 2 3 4 5 6

1 - Supplies	2 - Model	3 - W/m	4 - Input Voltage	5 - Brand Chip	6 - K
HC - Cut to size (0,10 to 10m) 5m rolls 120W	900	24	24 - DC 24V	9 - Epistar	2 - ■ 2700K 1949 Lumens/m 3 - ■ 3000K 1999 Lumens/m 4 - ■ 4000K 2069 Lumens/m 6 - ■ 6000K 2150 Lumens/m

LED CHIP: SMD 2216 - CRI>90 - L70B10/54.000H - 120 lm/W (4000K) - RGO

Options: Power Supply & Controller

Dimm JISO Smart Control (Page 314)	Dimm PUSH Direct (Page 314)	Dimm DALI (Page 325)	Dimm 0/1-10V (Page 326)
Dimm APP TUYA (Page 318)	Non Dimm On-Off (Page 322)	Dimm TRIAC (Page 327)	

La tira de LED 90024 de 300LED/m transmite la luz de forma utiforme consiguiendo un gran efecto estético ya que proyecta una linea uniforme de luz sin puntos.

The 300LED/m 90024 LED strip transmits light in a useful way, achieving a great aesthetic effect since it projects a uniform line of light without points.



The above information is basic. For updated and more accurate information, please consult Technical Data Sheet on www.jisoiluminacion.com

Consult general issues - www.jisoiluminacion.com (Download - Technical Information)

Advised to be mounted on aluminium heat dissipator for best heat dissipation. (Heat dissipator page 332)

Installation instructions Strip (web)

Fast Connectors (page 328)

Cutting Instructions (web)

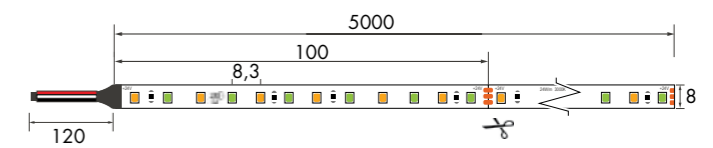


90019 Tuneable White

Tira de LED flexible
LED flexible Strip
Bande LED

120 LED/m
Dual Color (2700K + 6000K)
3M adhesive tape double side
10m in serial conection is the maximum recommended

When a Tuneable White LED Strip is used with a CONTROL-V20 the power for the calculation of the power supply unit will be 9.6W/m.



-900 19 - 24 9 TW

1 - Supplies	2 - Model	3 - W/m	4 - Input Voltage	5 - Brand Chip	6 - K
HC - Cut to size (0,10 to 10m) 5m rolls 96W	900	19,2	24 - DC 24V	9 - Epistar	TW - 2700K—6000K

LED CHIP: SMD 2835 - CRI>80 - L70B10/30.000H - RGO

Options: Power Supply & Controller

Dimm JISO Smart Control (Page 315)	Dimm PUSH Direct (Page 315)	Dimm DALI (Page 325)	Dimm 0/1-10V (Page 326)
Dimm APP TUYA (Page 318)	Non Dimm On-Off (Page 322)	Dimm TRIAC (Page 327)	



The above information is basic. For updated and more accurate information, please consult Technical Data Sheet on www.jisoiluminacion.com
Consult general issues - www.jisoiluminacion.com (Download - Technical Information)
Advised to be mounted on aluminium heat dissipator for best heat dissipation. (Heat dissipator page 332)
Installation instructions Strip (web)
Fast Connectors (page 328)
Cutting Instructions (web)



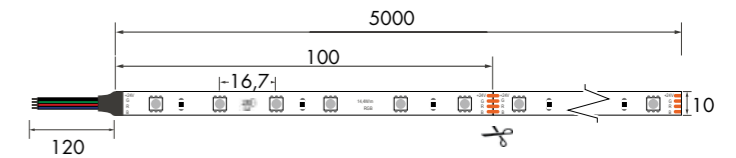
Cuando las tiras LED RGB se utilizan con un único color fijo, no haciendo posible el uso de otros colores, se deberá calcular la fuente de alimentación teniendo en cuenta una potencia de 4.8W/m por color.

When a RGB LED Strip is used to make a fixed colour, making not possible to use the others, the power for the calculation of the power supply unit of each colour separately will be 4.8W/m.

90014RGB

Tira de LED flexible
LED flexible Strip
Bande LED

60 LED/m
3M adhesive tape double side
10m in serial connection is the maximum recommended



-900 14 - 24 9 R
1 2 3 4 5 6

1 - Supplies	2 - Model	3 - W/m	4 - Input Voltage	5 - Brand Chip	6 - K
HC - Cut to size (0,10 to 10m)	900	14	24 - DC 24V	9 - Epistar	R - RGB
5m rolls					
72W					

LED CHIP: SMD 5050 - CRI>80 - L70B10/30.000H - RGO

Options: Power Supply & Controller

Dimm JISO Smart Control (Page 316)	Dimm PUSH Direct (Page 316)	Dimm DALI (Page 325)	Dimm 0/1-10V (Page 326)
Dimm APP TUYA (Page 319)	Non Dimm On-Off (Page 322)	Dimm TRIAC (Page 327)	



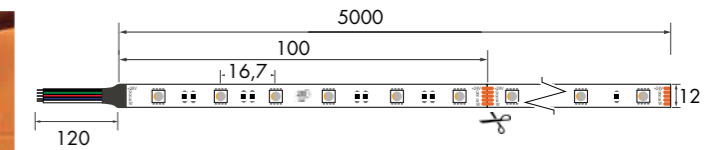
The above information is basic. For updated and more accurate information, please consult Technical Data Sheet on www.jisoiluminacion.com
Consult general issues - www.jisoiluminacion.com (Download - Technical Information)
Advised to be mounted on aluminium heat dissipator for best heat dissipation. (Heat dissipator page 332)
Installation instructions Strip (web)
Fast Connectors (page 328)
Cutting Instructions (web)



90019 RGBW

Tira de LED flexible
LED flexible Strip
Bande LED

60 LED/m
3M adhesive tape double side
10m in serial conection is the maximum recommended



-900 19 - 24 9 WW
1 2 3 4 5 6

1 - Supplies	2 - Model	3 - W/m	4 - Input Voltage	5 - Brand Chip	6 - K
HC - Cut to size (0,10 to 10m)	900	19,2	24 - DC 24V	9 - Epistar	WW - RGB + ■ 3000K
5m rolls 96W					NW - RGB + ■ 4000K

LED CHIP: SMD 5050 - CRI>80 - L70B10/30.000H - RGO

Options: Power Supply & Controller

Dimm JISO Smart Control (Page 316)	Dimm PUSH Direct (Page 316)	Dimm DALI (Page 325)	Dimm 0/1-10V (Page 326)
Dimm APP TUYA (Page 319)	Non Dimm On-Off (Page 322)	Dimm TRIAC (Page 327)	



The above information is basic. For updated and more accurate information, please consult Technical Data Sheet on www.jisoiluminacion.com

Consult general issues - www.jisoiluminacion.com (Download - Technical Information)

Advised to be mounted on aluminium heat dissipator for best heat dissipation. (Heat dissipator page 332)

Installation instructions Strip (web)

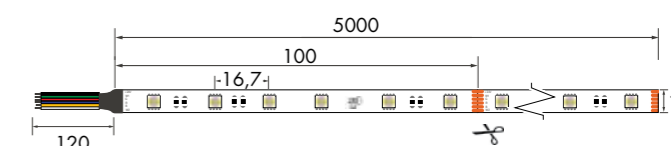
Fast Connectors (page 328)

Cutting Instructions (web)

90019-249RT

Tira de LED flexible
LED flexible Strip
Bande LED

Three in one
60 LED/m
3M adhesive tape double side
10m in serial conection is the maximum recommended



-900 19 - 24 9 RT

1 - Supplies	2 - Model	3 - W/m	4 - Input Voltage	5 - Brand Chip	6 - K
5m rolls 96W	900	19,2	24 - DC 24V	9 - Epistar	RT - RGB + CCT

LED CHIP: SMD 5050 - CRI>80 - L70B10/30.000H - RG0

Options: Power Supply & Controller

Dimm JISO Smart Control (Page 317)		Dimm PUSH Direct (Page 317)		Dimm DALI (Page 325)		Dimm 0/1-10V (Page 326)	
		Dimm APP TUYA (Page 319)		Non Dimm On-Off (Page 322)		Dimm TRIAC (Page 327)	



The above information is basic. For updated and more accurate information, please consult Technical Data Sheet on www.jisoiluminacion.com

Consult general issues - www.jisoiluminacion.com (Download - Technical Information)

Advised to be mounted on aluminium heat dissipator for best heat dissipation. (Heat dissipator page 332)

Installation instructions Strip (web)

Fast Connectors (page 328)

Cutting Instructions (web)



IP65 LED STRIP

Any manipulation of the complete roll, cuts, splices, etc., will cause the loss of the IP65 degree of protection. IP65 degree of protection. In this case, it will be the installer who will be responsible for making the product watertight again watertightness of the product.

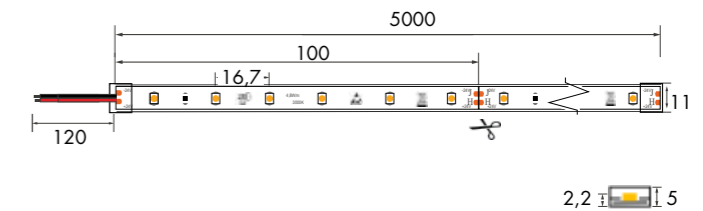
Cualquier manipulación del rollo completo, cortes, empalmes, etc., provocará la pérdida del grado de protección IP65. En este caso, será el instalador quien se responsabilizará de devolver la estanqueidad al producto.

Toute manipulation du rouleau complet, coupures, épissures, etc. entraînera la perte du degré de protection IP65. Dans ce cas, ce sera l'installateur qui sera responsable du retour de l'étanchéité du produit.

96504

Tira de LED flexible
LED flexible Strip
Bande LED

60 LED/m
Included 10 pcs. TCCLIPSIP65
3M adhesive tape double side
5m in serial conection is the maximum recommended



-965 04 - 24 9 4

1 - Supplies	2 - Model	3 - W/m	4 - Input Voltage	5 - Brand Chip	6 - K
HC - Cut to size (0,10 to 10m) 5m rolls 24W	965	4,8	24 - DC 24V	9 - Epistar	2 - ■ 2700K 481 Lumens/m 3 - ■ 3000K 507 Lumens/m 4 - ■ 4000K 534 Lumens/m

LED CHIP: SMD 3528 - CRI>80 - L70B10/36.000H - 120 lm/W - RGO

Options: Power Supply & Controller

Dimm JISO Smart Control (Page 314)	Dimm PUSH Direct (Page 314)	Dimm DALI (Page 325)	Dimm 0/1-10V (Page 326)
	Dimm APP TUYA (Page 318)	Non Dimm On-Off (Page 323)	Dimm TRIAC (Page 327)



The above information is basic. For updated and more accurate information, please consult Technical Data Sheet on www.jisoiluminacion.com

Consult general issues - www.jisoiluminacion.com (Download - Technical Information)

Advised to be mounted on aluminium heat dissipator for best heat dissipation. (Heat dissipator page 332)

Installation instructions Strip (web)

Fast Connectors (page 328)

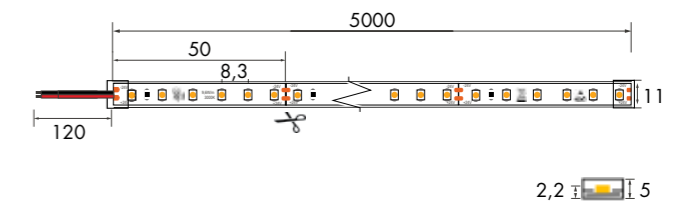
Cutting Instructions (web)



96509

Tira de LED flexible
LED flexible Strip
Bande LED

120 LED/m
Included 10 pcs. TCCLIPSIP65
3M adhesive tape double side
5m in serial conection is the maximum recommended



-965 09 - 24 9 4
1 2 3 4 5 6

1 - Supplies	2 - Model	3 - W/m	4 - Input Voltage	5 - Brand Chip	6 - K
HC - Cut to size (0,05 to 10m) 5m rolls 48W	965	9,6	24 - DC 24V	9 - Epistar	2 - ■ 2700K 833 Lumens/m 3 - ■ 3000K 882 Lumens/m 4 - ■ 4000K 931 Lumens/m 6 - ■ 6000K 980 Lumens/m

LED CHIP: SMD 3528 - CRI>80 - L70B10/36.000H - 120 lm/W - RGO

Options: Power Supply & Controller

Dimm JISO Smart Control (Page 314)	Dimm PUSH Direct (Page 314)	Dimm DALI (Page 325)	Dimm 0/1-10V (Page 326)
	Dimm APP TUYA (Page 318)	Non Dimm On-Off (Page 323)	Dimm TRIAC (Page 327)



The above information is basic. For updated and more accurate information, please consult Technical Data Sheet on www.jisoiluminacion.com

Consult general issues - www.jisoiluminacion.com (Download - Technical Information)

Advised to be mounted on aluminium heat dissipator for best heat dissipation. (Heat dissipator page 332)

Installation instructions Strip (web)

Fast Connectors (page 328)

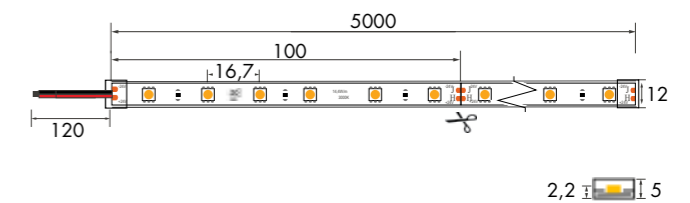
Cutting Instructions (web)



96514

Tira de LED flexible
LED flexible Strip
Bande LED

60 LED/m
Included 10 pcs. TCCLIPSIP65
3M adhesive tape double side
5m in serial conection is the maximum recommended



-965 14 - 24 9 4
1 2 3 4 5 6

1 - Supplies	2 - Model	3 - W/m	4 - Input Voltage	5 - Brand Chip	6 - K
HC - Cut to size (0,10 to 10m) 5m rolls 72W	965	14,4	24 - DC 24V	9 - Epistar	2 - ■ 2700K 1182 Lumens/m 3 - ■ 3000K 1247 Lumens/m 4 - ■ 4000K 1313 Lumens/m 6 - ■ 6000K 1379 Lumens/m

LED CHIP: SMD 5050 - CRI>80 - L70B10/55.000H - 120 lm/W - RGO

Options: Power Supply & Controller

Dimm JISO Smart Control (Page 314)	Dimm PUSH Direct (Page 314)	Dimm DALI (Page 325)	Dimm 0/1-10V (Page 326)
	Dimm APP TUYA (Page 318)	Non Dimm On-Off (Page 323)	Dimm TRIAC (Page 327)



The above information is basic. For updated and more accurate information, please consult Technical Data Sheet on www.jisoiluminacion.com

Consult general issues - www.jisoiluminacion.com (Download - Technical Information)

Advised to be mounted on aluminium heat dissipator for best heat dissipation. (Heat dissipator page 332)

Installation instructions Strip (web)

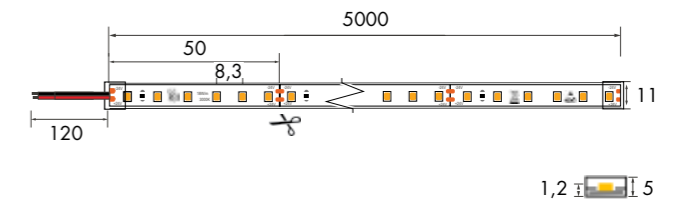
Fast Connectors (page 328)

Cutting Instructions (web)

96518

Tira de LED flexible
LED flexible Strip
Bande LED

120 LED/m
Included 10 pcs. TCCLIPSIP65
3M adhesive tape double side
5m in serial conection is the maximum recommended



-965 18 - 24 9 4
1 2 3 4 5 6

1 - Supplies	2 - Model	3 - W/m	4 - Input Voltage	5 - Brand Chip	6 - K
HC - Cut to size (0,05 to 10m)	965	18	24 - DC 24V	9 - Epistar	3 - 3000K 1552 Lumens/m
5m rolls 90W					4 - 4000K 1634 Lumens/m

LED CHIP: SMD 2835 - CRI>80 - L70B10/36.000H - 120 lm/W - RGO

Options: Power Supply & Controller

Dimm JISO Smart Control (Page 314)	Dimm PUSH Direct (Page 314)	Dimm DALI (Page 325)	Dimm 0/1-10V (Page 326)
	Dimm APP TUYA (Page 318)	Non Dimm On-Off (Page 323)	Dimm TRIAC (Page 327)



The above information is basic. For updated and more accurate information, please consult Technical Data Sheet on www.jisoiluminacion.com

Consult general issues - www.jisoiluminacion.com (Download - Technical Information)

Advised to be mounted on aluminium heat dissipator for best heat dissipation. (Heat dissipator page 332)

Installation instructions Strip (web)

Fast Connectors (page 328)

Cutting Instructions (web)



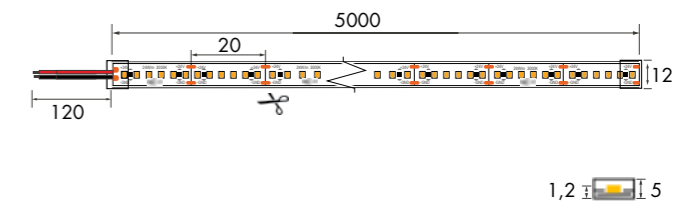
La tira de LED 90024 de 300LED/m transmite la luz de forma uniforme consiguiendo un gran efecto estético ya que proyecta una línea uniforme de luz sin puntos.

The 300LED/m 90024 LED strip transmits light in a useful way, achieving a great aesthetic effect since it projects a uniform line of light without points.

96524

Tira de LED flexible
LED flexible Strip
Bande LED

300 LED/m
Included 10 pcs. TCCLIPSIP65
3M adhesive tape double side
5m in serial connection is the maximum recommended



-965 24 - 24 9 4

1 - Supplies	2 - Model	3 - W/m	4 - Input Voltage	5 - Brand Chip	6 - K
HC - Cut to size (0,10 to 10m) 5m rolls 120W	965	24	24 - DC 24V	9 - Epistar	2 - 2700K 1761 Lumens/m 3 - 3000K 1859 Lumens/m 4 - 4000K 1957 Lumens/m 6 - 6000K 2055 Lumens/m

LED CHIP: SMD 2216 - CRI>90 - L70B10/54.000H - 120 lm/W - RGO

Options: Power Supply & Controller

Dimm JISO Smart Control (Page 314)	Dimm PUSH Direct (Page 314)	Dimm DALI (Page 325)	Dimm 0/1-10V (Page 326)
Dimm APP TUYA (Page 318)	Non Dimm On-Off (Page 323)	Dimm TRIAC (Page 327)	



The above information is basic. For updated and more accurate information, please consult Technical Data Sheet on www.jisoiluminacion.com

Consult general issues - www.jisoiluminacion.com (Download - Technical Information)

Advised to be mounted on aluminium heat dissipator for best heat dissipation. (Heat dissipator page 332)

Installation instructions Strip (web)

Fast Connectors (page 328)

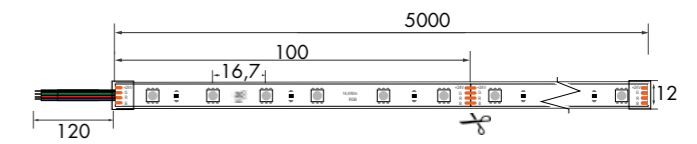
Cutting Instructions (web)



96504 Red/Light Green/Blue

Tira de LED flexible
LED flexible Strip
Bande LED

60 LED/m
Included 10 pcs. TCCLIPSIP65
3M adhesive tape double side
5m in serial conection is the maximum recommended



2,2 I 1,5

-965 04 - 24 9 Q
1 2 3 4 5 6

1 - Supplies	2 - Model	3 - W/m	4 - Input Voltage	5 - Brand Chip	6 - K
HC - Cut to size (0,10 to 10m)	965	4,8	24 - DC 24V	9 - Epistar	Q - Red / Rojo / Rouge
5m rolls 24W					G - L. Green / Verde L./ Vert L.
					B - Blue / Azul / Bleu

LED CHIP: SMD 5050 - CRI>80 - L70B10/30.000H - RG0

Options: Power Supply & Controller

Dimm JISO Smart Control (Page 314)		Dimm PUSH Direct (Page 314)		Dimm DALI (Page 325)		Dimm 0/1-10V (Page 326)	
		Dimm APP TUYA (Page 318)		Non Dimm On-Off (Page 323)		Dimm TRIAC (Page 327)	



The above information is basic. For updated and more accurate information, please consult Technical Data Sheet on www.jisoiluminacion.com

Consult general issues - www.jisoiluminacion.com (Download - Technical Information)

Advised to be mounted on aluminium heat dissipator for best heat dissipation. (Heat dissipator page 332)

Installation instructions Strip (web)

Fast Connectors (page 328)

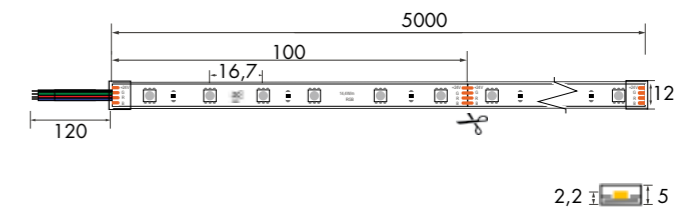
Cutting Instructions (web)



965 14-RGB

Tira de LED flexible
LED flexible Strip
Bande LED

60 LED/m
Included 10 pcs. TCCLIPSIP65
3M adhesive tape double side
5m in serial conection is the maximum recommended



-965 14 - 24 9 R

1 - Supplies	2 - Model	3 - W/m	4 - Input Voltage	5 - Brand Chip	6 - K
HC - Cut to size (0,10 to 10m) 5m rolls 72W	965	14,4	24 - DC 24V	9 - Epistar	R - RGB

LED CHIP: SMD 5050 - CRI>80 - L70B10/30.000H - RG0

Options: Power Supply & Controller

Dimm JISO Smart Control (Page 316)	Dimm PUSH Direct (Page 316)	Dimm DALI (Page 325)	Dimm 0/1-10V (Page 326)
Dimm APP TUYA (Page 319)	Non Dimm On-Off (Page 323)	Dimm TRIAC (Page 327)	



When a RGB LED Strip is used to make a fixed colour, making not possible to use the others, the power for the calculation of the power supply unit of each colour separately will be 4.8W/m.

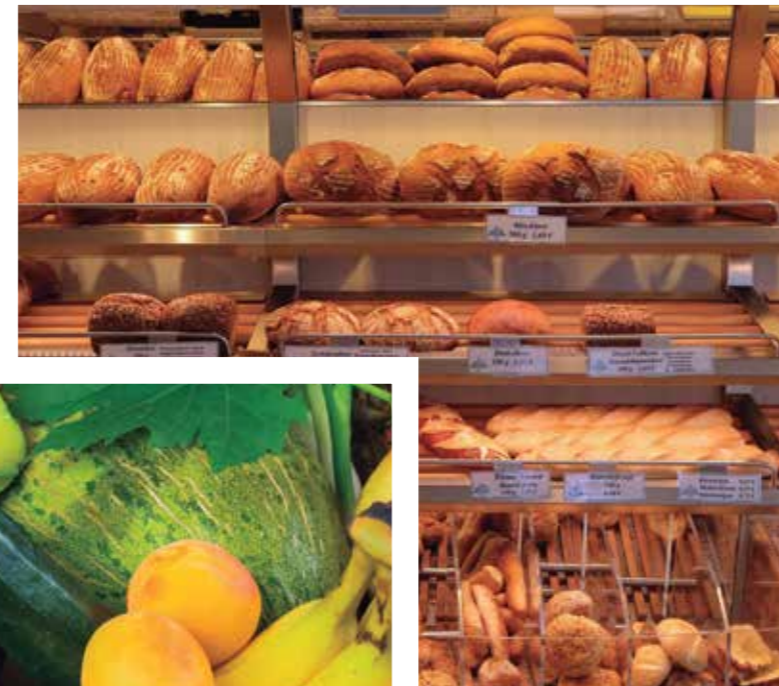
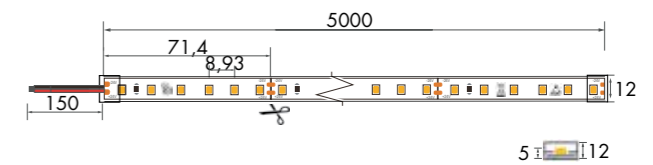
The above information is basic. For updated and more accurate information, please consult Technical Data Sheet on www.jisoiluminacion.com
Consult general issues - www.jisoiluminacion.com (Download - Technical Information)
Advised to be mounted on aluminium heat dissipator for best heat dissipation. (Heat dissipator page 332)
Installation instructions Strip (web)
Fast Connectors (page 328)
Cutting Instructions (web)

FEEDING IP65 LED STRIP

92514 Bread

Tira de LED flexible
LED flexible Strip
Bande LED

84 LED/m
Included 10 pcs. TCCLIPSIP65
5m in serial conection is the maximum recommended



92514-248FI - FISH

92514-248BR - BREAD

92514-248FR - FRUIT & VEGETABLE



92514-248ME - MEAT

92514-248VE - VEGETABLE

925 14 - 24 8 BR

1 - Supplies	2 - Model	3 - W/m	4 - Input Voltage	5 - Brand Chip	6 - K
5m rolls 72W	925	14,4	24 - DC 24V	8 - Epistar	BR - 2500K 1368 Lumens/m

LED CHIP: SMD 2835 - CRI>90 - L70B10/58.000H - 120 lm/W - RG1

Options: Power Supply & Controller

Dimm JISO Smart Control (Page 314)	Dimm PUSH Direct (Page 314)	Dimm DALI (Page 325)	Dimm 0/1-10V (Page 326)
Dimm APP TUYA (Page 318)	Non Dimm On-Off (Page 323)	Dimm TRIAC (Page 327)	



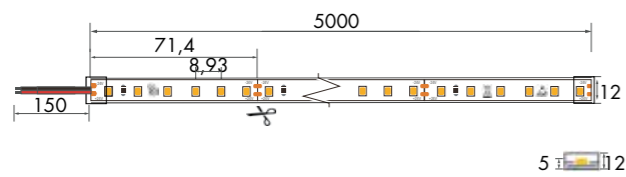
The above information is basic. For updated and more accurate information, please consult Technical Data Sheet on www.jisoiluminacion.com
Consult general issues - www.jisoiluminacion.com (Download - Technical Information)
Advised to be mounted on aluminium heat dissipator for best heat dissipation. (Heat dissipator page 332)
Installation instructions Strip (web)
Fast Connectors (page 328)
Cutting Instructions (web)



92514 Fish

Tira de LED flexible
LED flexible Strip
Bande LED

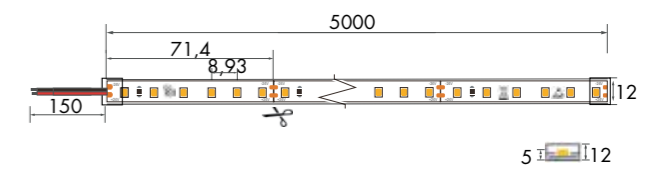
84 LED/m
Included 10 pcs. TCCLIPSIP65
5m in serial conection is the maximum recommended



92514 Fruit

Tira de LED flexible
LED flexible Strip
Bande LED

84 LED/m
Included 10 pcs. TCCLIPSIP65
5m in serial conection is the maximum recommended



925 14 - 24 8 FI

1 - Supplies	2 - Model	3 - W/m	4 - Input Voltage	5 - Brand Chip	6 - K
5m rolls 72W	925	14,4	24 - DC 24V	8 - Epistar	FI - ■ 7500K 1440 Lumens/m

LED CHIP: SMD 2835 - CRI>90 - L70B10/58.000H - 120 lm/W - RG1

Options: Power Supply & Controller

Dimm JISO Smart Control (Page 314)	Dimm PUSH Direct (Page 314)	Dimm DALI (Page 325)	Dimm 0/1-10V (Page 326)
	Dimm APP TUYA (Page 318)	Non Dimm On-Off (Page 323)	Dimm TRIAC (Page 327)



The above information is basic. For updated and more accurate information, please consult Technical Data Sheet on www.jisoiluminacion.com

Consult general issues - www.jisoiluminacion.com (Download - Technical Information)

Advised to be mounted on aluminium heat dissipator for best heat dissipation. (Heat dissipator page 332)

Installation instructions Strip (web)

Fast Connectors (page 328)

Cutting Instructions (web)

925 14 - 24 8 FR

1 - Supplies	2 - Model	3 - W/m	4 - Input Voltage	5 - Brand Chip	6 - K
5m rolls 72W	925	14,4	24 - DC 24V	8 - Epistar	FR - ■ 3000K 1625 Lumens/m

LED CHIP: SMD 2835 - CRI>90 - L70B10/58.000H - 120 lm/W - RG1

Options: Power Supply & Controller

Dimm JISO Smart Control (Page 314)	Dimm PUSH Direct (Page 314)	Dimm DALI (Page 325)	Dimm 0/1-10V (Page 326)
	Dimm APP TUYA (Page 318)	Non Dimm On-Off (Page 323)	Dimm TRIAC (Page 327)



The above information is basic. For updated and more accurate information, please consult Technical Data Sheet on www.jisoiluminacion.com

Consult general issues - www.jisoiluminacion.com (Download - Technical Information)

Advised to be mounted on aluminium heat dissipator for best heat dissipation. (Heat dissipator page 332)

Installation instructions Strip (web)

Fast Connectors (page 328)

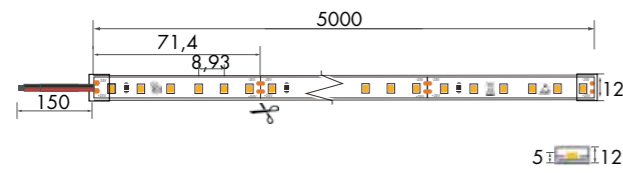
Cutting Instructions (web)



92514 Meat

Tira de LED flexible
LED flexible Strip
Bande LED

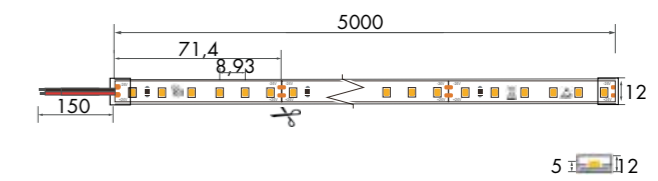
84 LED/m
Included 10 pcs. TCCLIPSIP65
5m in serial conection is the maximum recommended



92514 Vegetable

Tira de LED flexible
LED flexible Strip
Bande LED

84 LED/m
Included 10 pcs. TCCLIPSIP65
5m in serial conection is the maximum recommended



925 14 - 24 8 ME

1 - Supplies	2 - Model	3 - W/m	4 - Input Voltage	5 - Brand Chip	6 - K
5m rolls 72W	925	14,4	24 - DC 24V	8 - Epistar	ME - 2900K 1411 Lumens/m

LED CHIP: SMD 2835 - CRI>90 - L70B10/58.000H - 120 lm/W - RG1

Options: Power Supply & Controller

Dimm JISO Smart Control (Page 314) 	Dimm PUSH Direct (Page 314) 	Dimm DALI (Page 325) 	Dimm 0/1-10V (Page 326)
	Dimm APP TUYA (Page 318) 	Non Dimm On-Off (Page 323) 	Dimm TRIAC (Page 327)



The above information is basic. For updated and more accurate information, please consult Technical Data Sheet on www.jisoiluminacion.com

Consult general issues - www.jisoiluminacion.com (Download - Technical Information)

Advised to be mounted on aluminium heat dissipator for best heat dissipation. (Heat dissipator page 332)

Installation instructions Strip (web)

Fast Connectors (page 328)

Cutting Instructions (web)

925 14 - 24 8 VE

1 - Supplies	2 - Model	3 - W/m	4 - Input Voltage	5 - Brand Chip	6 - K
5m rolls 72W	925	14,4	24 - DC 24V	8 - Epistar	VE - 5000K 1512 Lumens/m

LED CHIP: SMD 2835 - CRI>90 - L70B10/58.000H - 120 lm/W - RG1

Options: Power Supply & Controller

Dimm JISO Smart Control (Page 314) 	Dimm PUSH Direct (Page 314) 	Dimm DALI (Page 325) 	Dimm 0/1-10V (Page 326)
	Dimm APP TUYA (Page 318) 	Non Dimm On-Off (Page 323) 	Dimm TRIAC (Page 327)



The above information is basic. For updated and more accurate information, please consult Technical Data Sheet on www.jisoiluminacion.com

Consult general issues - www.jisoiluminacion.com (Download - Technical Information)

Advised to be mounted on aluminium heat dissipator for best heat dissipation. (Heat dissipator page 332)

Installation instructions Strip (web)

Fast Connectors (page 328)

Cutting Instructions (web)

FLEXI NEON LED



Gracias a su grado de protección IP67 y a su protección UV, este producto es recomendado para instalaciones de exterior (para obtener el grado IP67 y los 3 años de garantía, es esencial el correcto sellado de los conectores y tapones finales mediante el uso de silicona neutra o TCGLUIP65).

No necesita perfil de aluminio para la correcta disipación.

Las tiras NEON LED se integran en fachadas, cornisas o elementos decorativos de arquitectura urbana. Su versatilidad recae en la iluminación que ofrece, líneas en blanco o RGB, pudiendo crear diferentes escenas.

Disponible en rollos de 10 metros.

3 años de garantía

Due to its IP67 condition and UV protection, it is a product recommended for outdoor installations, (to obtain IP67 and 3-year warranty, it is essential to seal the connector and end cap perfectly with neutral silicone or TCGLUIP65).

No need aluminum heat dissipator for dissipation.

The Neon strip is integrated into the facades, cornices or decorative elements of urban architecture. Its versatility lies in the light it offers, white or RGB light lines, getting very different scenes.

Available in rolls of 10 meters.

3 year warranty

JELLY XL " Side VIEW"

Tira NEON hecha con silicona de alta calidad.

Iluminación a una cara. Doblado horizontal

Más durabilidad y flexibilidad con:

Diámetro mínimo de doblado 120mm

Iluminación uniforme sin problemas de visualización de puntos de luz.

Neon strip made with high quality silicone

Side view. Horizontal bending.

More durable and flexible with:

Minimum bending diameter of 100 mm for JELLY XL

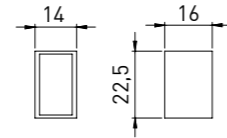
Uniform light source without LED "hotspots"



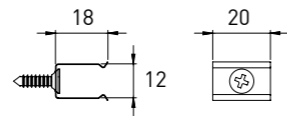
Accessories* . Jelly XL



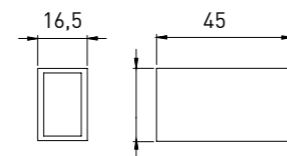
HCN04-T01
End cap



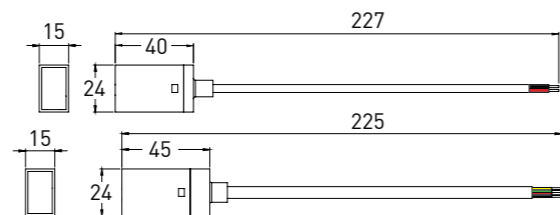
HCN04-F01
Clips



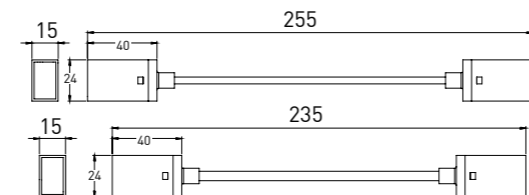
HCN04-C01
Single Color
HCN04-C01R
RGB
Splice connector



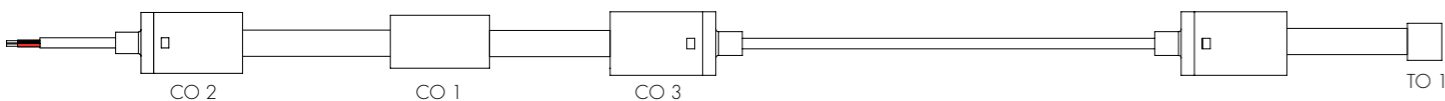
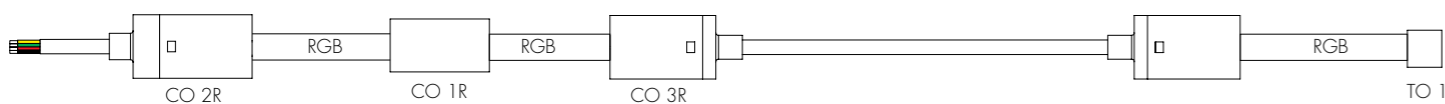
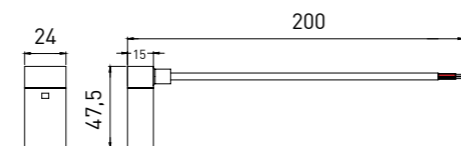
HCN04-C02
Single Color
HCN04-C02R
RGB
Connector



HCN04-C03
Single Color
HCN04-C03R
RGB
Jumper Connector



HCN04-C04
Connector 90°



N200414* . Jelly XL

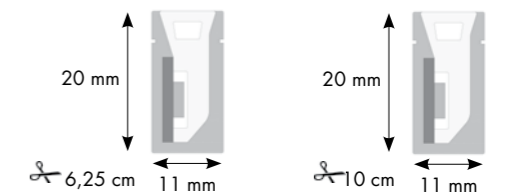
Tira de Neón flexible
LED Flex Neon Light
Bande Neon

Chip SMD 2835 - 60 LED/m - Single Color
Chip SMD 5050 - 96 LED/m - RGB
Supplied in 10m rolls

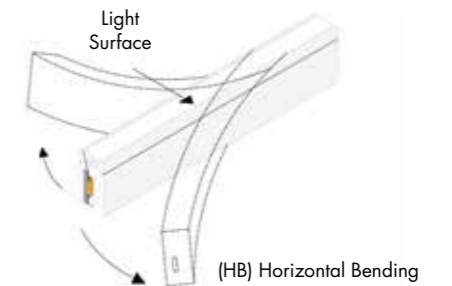


N200414-248R

N200414-248_



Side view. Horizontal Bending



N2004 14 - 24 9 R

1 - Model	2 - W/m	3 - Input Voltage	4 - Brand Chip	5 - K
N2004 144W	14,4	24 - DC 24V	8 - Sanan	2 - ■ 2700K 320 Lumens/m 3 - ■ 3000K 320 Lumens/m 4 - ■ 4000K 350 Lumens/m R - RGB

LED CHIP: SMD - CRI>90 - L70B10/50.000H - 130 lm/W - RG0



The above information is basic. For updated and more accurate information, please consult Technical Data Sheet on www.jisoiluminacion.com
Consult general issues - www.jisoiluminacion.com (Download - Technical Information)

* Available reference up to the end of stock.

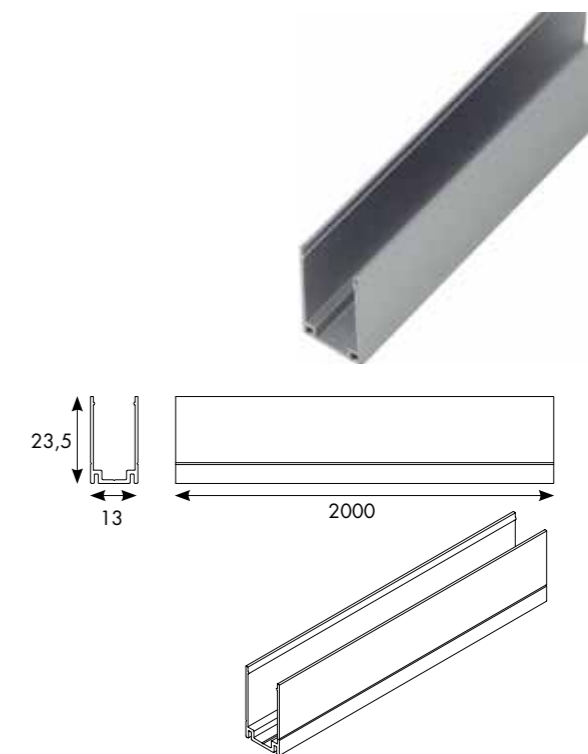
HCN04-P01

Disipador de calor de aluminio
Aluminium heat dissipator
Dissipateur thermique en aluminium

Color

Plata / Silver / Argent

- Fabricado con sistema de clip incorporado
- Adecuado para casi todo tipo de instalación
- Medidas: largo 200mm
- Manufactured with built-in clip system
- Suitable for almost all kinds of installation
- Measures: length 200mm
- Fabriqué avec un système de clip intégré
- Adapté à presque tous les types d'installation
- Les mesures: longueur 200mm



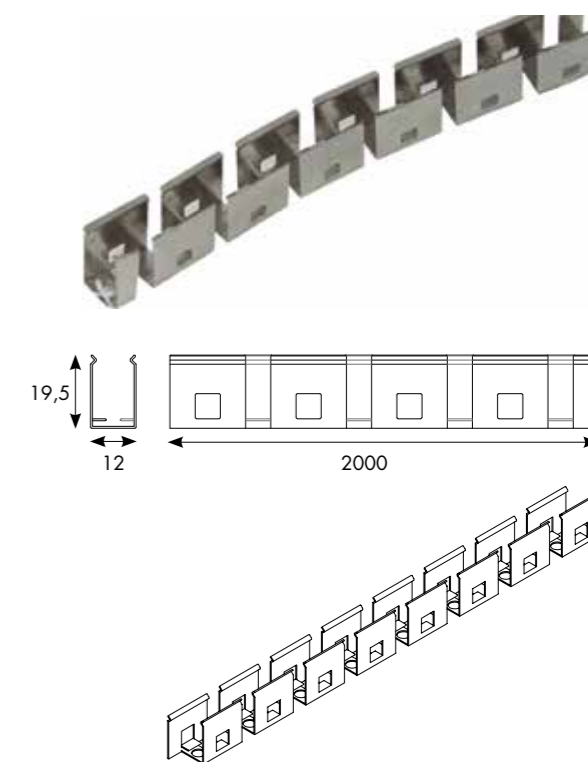
HCN04-P02

Disipador de calor de acero inoxidable flexible
Flexible stainless steel heat dissipator
Dissipateur thermique en acier inoxydable pliable

Color

Plata / Silver / Argent

- Se puede doblar horizontal y verticalmente
- Mantener forma flexible estable, ideal para instalación curva
- No apto para instalaciones en techo
- Su función principal es moldear, no sujetar
- Can be bent horizontal and vertically
- Keep stable flexible shape, ideal for curved installation
- Not suitable for ceiling installations
- Its main function is to mold, not hold
- Peut être plié horizontalement et verticalement
- Gardez une forme flexible stable, idéale pour une installation courbe
- Ne convient pas aux installations au plafond
- Sa fonction principale est de mouler, pas de tenir



The above information is basic. For updated and more accurate information, please consult Technical Data Sheet on www.jsoiluminacion.com

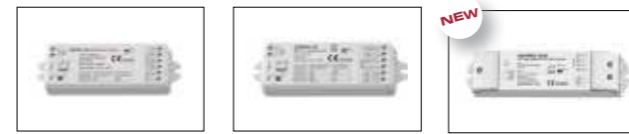


Power Supply & Accessories

Smart Controller P.314



CONTROL-V10 P.314 CONTROL-V20 P.315 CONTROL-V31 P.316 CONTROL-V32 P.317



CONTROL-T20 P.318 CONTROL-T32 P.319 CONTROL-TS30 P.321

Power Supply P.322

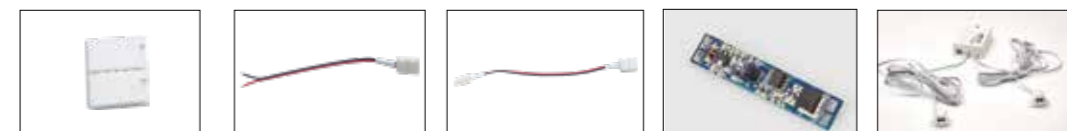


IP20.ON/OFF P.322 IP67.ON/OFF P.323



TC DALI P.324 Dim. DALI P.325 Dim. 0-10 P.326 Dim. TRIAC P.327

Accessories P.328



Connector P.328 Connector P.328 Connector P.328 PCHANDSEN P.330 PCDETECTORARM P.331



CONTROL-V10

Controlador Monocolor
Single Colour Controller
Contrôleur Monocoleur

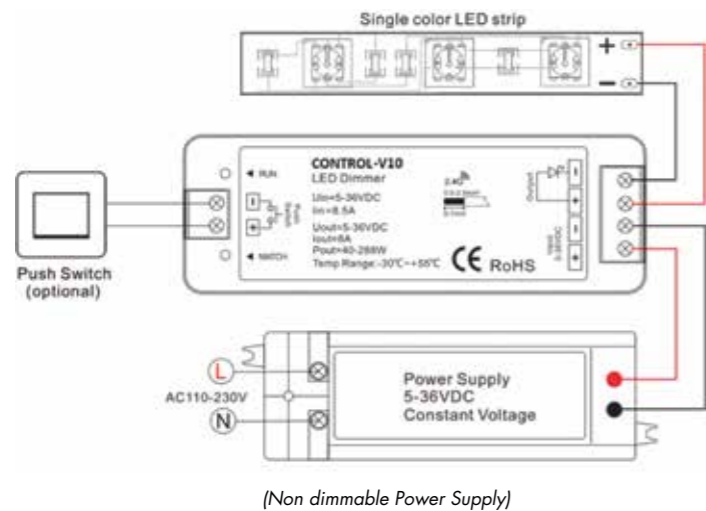
Control: RF 2.4GHz or PUSH Switch
Input Voltage: 5-36Vdc
Output Voltage: 5-36Vdc
Output Current: 1 Channel / 8A (per channel)
Size: L97 x W33 x H18 mm
Distance: 30m (from remote to controller directly)
Working Temperature: -30° C ~ +55° C

(JISO recomienda el uso con sus tiras LED y fuentes de alimentación de 24V)
(JISO recommends to use it with its 24V LED Strips and 24V Power Supply Units)
(JISO recommande l'utilisation avec des bandes LED et des sources d'alimentation de 24V)



- Encendido y regulación suavizados sin parpadeo.
- Cada controlador acepta hasta 10 mandos universales (incluidos paneles de control de pared).
- Función de auto transmisión, un controlador puede repetir la señal a otro controlador ubicado hasta 15m, concatenando hasta 100m.
- Puede ser controlado vía WIFI mediante aplicación IOS o Android cuando se usa asociado al SMARTWIFI.
- Por favor, tenga en cuenta la corriente de salida para dimensionar la longitud y la potencia de las tiras LED asociadas. (máx. 10m en tira LED continua, por cada tira, para reducir caída de tensión y evitar sobre temperaturas; si fuera necesario instalar más de 10m, por favor, diseñe dos tiras simétricas; Ej.: Si son 15m, entonces separe 7.5m + 7.5m).
- Regulación con memoria.
- Smooth dimming and switch without any flickering.
- Each controller can accept up to 10 remote control (included wall panel remote).
- Auto-transmitting function, one controller can transmit the signal from the remote to another controller within 15m, so the remote control distance can be beyond 100m.
- Can be WiFi controlled by APP installed on IOS or Android mobile

- devices while working with SMARTWIFI.
- Please take into account the current output to define the length of the LED Strip and its power. (máx. 10m continuously, each LED Strip, due to voltage drop and over-heating; if it is necessary more than 10m please design two LED Strip symmetric; E.g.: If 15m then separate in 7.5m + 7.5m).
- Regulation with memory.
- Allumage et réglage en douceur sans clignotement.
- Chaque contrôleur accepte jusqu'à 10 commandes universelles (boîtiers de commande muraux inclus).
- Fonction de transmission automatique. Un contrôleur peut répéter le signal vers un autre contrôleur situé à 15 m maximum, reliant jusqu'à 100 m.
- Il peut être contrôlé via le réseau Wi-Fi grâce à une application sur IOS ou Android lorsqu'il est associé à SMARTWIFI.
- Prendre en considération le courant de sortie pour dimensionner la longueur et la puissance des bandes LED associées. (10 m max. sur bande LED continue, pour chaque bande, afin de réduire la chute de tension et éviter des surchauffes excessives. Installer plus de 10 m si nécessaire. Pour la conception, deux bandes symétriques. Ex. : S'il y a 15 m, répartir ainsi : 7,5 m + 7,5 m).
- Régulation avec mémoire.



Compatible con tiras LED monocolor de JISO.
Compatible with single colour LED Strip from JISO.
Compatible avec bandes LED monocoleur de JISO.

CONTROL-V20

Controlador Doble Color (Blanco Tuneable)
Dual Colour Controller (Tuneable White)
Contrôleur Bicolore (Blanc Tunable)

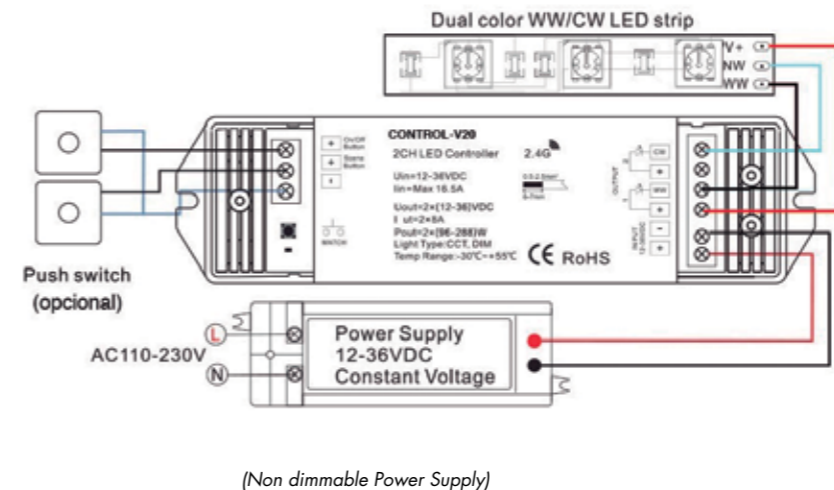
Control: RF 2.4GHz or PUSH Switch
Input Voltage: 12-36Vdc
Output Voltage: 12-36Vdc
Output Current: 2 Channels / 8A (per channel)
Size: L175 x W45 x H27 mm
Distance: 30m
Working Temperature: -30° C ~ +55° C

(JISO recomienda el uso con sus tiras LED y fuentes de alimentación de 24V)
(JISO recommends to use it with its 24V LED Strips and 24V Power Supply Units)
(JISO recommande l'utilisation avec des bandes LED et des sources d'alimentation de 24V)



- Encendido y regulación suavizados sin parpadeo.
- Cada controlador acepta hasta 10 mandos universales (incluidos paneles de control de pared).
- Puede utilizarse como controlador monocolor.
- Puede ser controlado vía WIFI mediante aplicación IOS o Android cuando se usa asociado al SMARTWIFI.
- Por favor, tenga en cuenta la corriente de salida para dimensionar la longitud y la potencia de las tiras LED asociadas. (máx. 10m en tira LED continua, por cada tira, para reducir caída de tensión y evitar sobre temperaturas; si fuera necesario instalar más de 10m, por favor, diseñe dos tiras simétricas; Ej.: Si son 15m, entonces separe 7.5m + 7.5m).
- Regulación con memoria.
- Smooth dimming and switch without any flickering.
- Each controller can accept up to 10 remote control (included wall panel remote).
- Can be used as a single colour dimming controller, strong compatibility.
- Can be WiFi controlled by APP installed on IOS or Android mobile devices while working with SMARTWIFI.

- Please take into account the current output to define the length of the LED Strip and its power. (máx. 10m continuously, each LED Strip, due to voltage drop and over-heating; if it is necessary more than 10m please design two LED Strip symmetric; E.g.: If 15m then separate in 7.5m + 7.5m).
- Regulation with memory.
- Allumage et réglage en douceur sans clignotement.
- Chaque contrôleur accepte jusqu'à 10 commandes universelles (boîtiers de commande muraux inclus).
- Il peut être utilisé comme un contrôleur monocoleur.
- Il peut être contrôlé via le réseau Wi-Fi grâce à une application sur IOS ou Android lorsqu'il est associé à SMARTWIFI.
- Prendre en considération le courant de sortie pour dimensionner la longueur et la puissance des bandes LED associées. (10 m max. sur bande LED continue, pour chaque bande, afin de réduire la chute de tension et éviter des surchauffes excessives. Installer plus de 10 m si nécessaire. Pour la conception, deux bandes symétriques. Ex. : S'il y a 15 m, répartir ainsi : 7,5 m + 7,5 m).
- Régulation avec mémoire.



Compatible con JISO 90019-249TW (doble color) o tiras LED monocolor de JISO
Compatible with JISO 90019-249TW (dual colour) or single colour LED Strip from JISO
Compatible avec JISO 90019-249TW (blanc tunable) ou bandes LED monocoleur de JISO



CONTROL-V31

Controlador RGB/RGBW (Compatible con doble color y monocolor)
RGB/RGBW Controller
(compatible with dual colour (tuneable white) and single colour)
Contrôleur RGB/RGBW (Compatible avec bicolore et monocoleur)

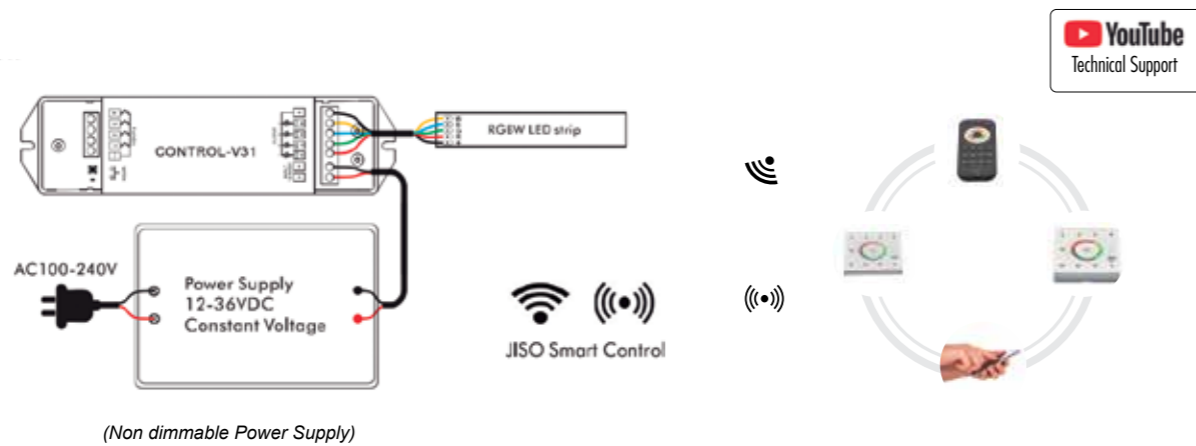
(JISO recomienda el uso en tiras de LED y fuentes de alimentación de 24V)
(JISO recommends to use it with its 24V LED Strips and 24V Power Supply Units)
(JISO recommande l'utilisation avec des bandes LED et des sources d'alimentation de 24V)



Control: RF 2.4GHz or PUSH Switch
Input Voltage: 12-36Vdc
Output Voltage: 12-36Vdc
Output Current: 4 Channels / 5A (per channel)
Size: L175 x W45 x H27 mm
Distance: 30m
Working Temperature: -30° C ~ +55° C

- Encendido y regulación suavizados sin parpadeo.
- Cada controlador acepta hasta 10 mandos universales (incluidos paneles de control de pared).
- Puede, también, utilizarse como regulador de doble color o monocolor con buena compatibilidad.
- Función de auto transmisión, un controlador puede repetir la señal a otro controlador ubicado hasta 15m, concatenando hasta 100m.
- Auto sincronizado, diferentes controladores pueden regularse a la vez cuanto están asociados al mismo mando, con el mismo modo dinámico y velocidad.
- Puede ser controlado vía WIFI mediante aplicación IOS o Android cuando se usa asociado al SMARTWIFI.
- Por favor, tenga en cuenta la corriente de salida para dimensionar la longitud y la potencia de las tiras LED asociadas.
(máx. 10m en tira LED continua, por cada tira, para reducir caída de tensión y evitar sobre temperaturas; si fuera necesario instalar más de 10m, por favor, diseñe dos tiras simétricas; Ej.: Si son 15m, entonces separe 7.5m + 7.5m).
- Regulación con memoria.

- Smooth dimming and switch without any flickering.
- Each controller can accept up to 10 remote control (included wall panel remote).
- Can also be used as a dual colour or single colour dimming controller, good compatibility.
- Auto-transmitting function, one controller can transmit the signal from the remote to another controller within 15m, so the remote control distance can be beyond 100m.
- Auto-synchronization function, different receivers can work synchronously when they are controlled by the same remote, under same dynamic mode and same speed.
- Can be WiFi controlled by APP installed on IOS or Android mobile devices while working with SMARTWIFI.
- Please take into account the current output to define the length of the LED Strip and its power.
(máx. 10m continuously, each LED Strip, due to voltage drop and overheating; if it is necessary more than 10m please design two LED Strip symmetric; E.g.: If 15m then separate in 7.5m + 7.5m).
- Regulation with memory.



Compatible con JISO 90014-249R / 96514-249R, 90019-249WW / 90019-249NW, 90019-249TW (doble color) o tiras LED monocolor de JISO
Compatible with JISO 90014-249R / 96514-249R, 90019-249WW / 90019-249NW, 90019-249TW (dual colour) or single colour LED Strip from JISO
Compatible avec JISO 90014-249R / 96514-249R, 90019-249WW / 90019-249NW, 90019-249TW (blanc tunable) ou bandes LED monocoleur de JISO

CONTROL-V32

Controlador RGB + Doble Color (Blanco Tuneable)
RGB + Dual Colour Controller (Tuneable White)
Contrôleur RGB + Double Couleur (Blanc Tunable)



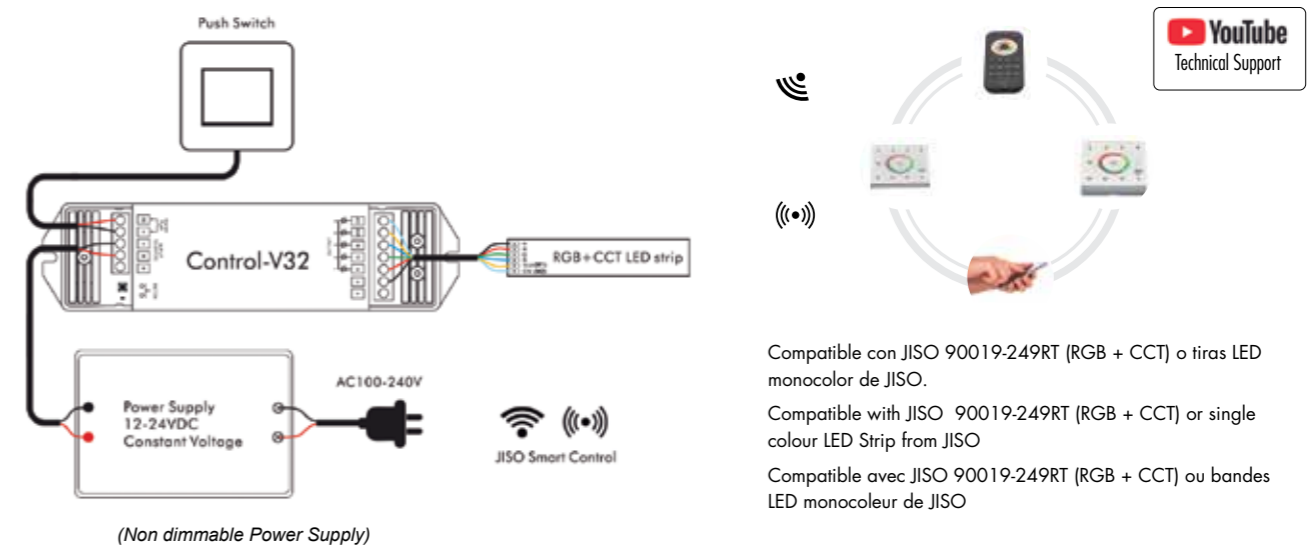
(JISO recomienda el uso en tiras de LED y fuentes de alimentación de 24V)
(JISO recommends to use it with its 24V LED Strips and 24V Power Supply Units)
(JISO recommande l'utilisation avec des bandes LED et des sources d'alimentation de 24V)



Control: RF 2.4GHz
Input Voltage: 12-24Vdc
Output Voltage: 12-24Vdc
Output Current: 5 Channels / 4A (per channel)
Size: L170 x W50 x H23 mm
Distance: 30m
Working Temperature: -30° C ~ +55° C

- Cada controlador acepta hasta 10 mandos universales (MANDO 32 y PANELTACTIL32).
- Controlador adecuado para tiras LED RGB+CCT (RGB y doble color en la misma tira).
- Posibilidad de configurar uso conjunto de RGB + CCT o separado (ver instrucciones de uso del producto).
- Puede utilizarse, también, como regulador monocolor con buena compatibilidad.
- Puede ser controlado vía WIFI mediante aplicación IOS o Android cuando se usa asociado a SMARTWIFI.
- Por favor, tenga en cuenta la corriente de salida para dimensionar la longitud y la potencia de las tiras LED asociadas.
(máx. 10m en tira LED continua, por cada tira, para reducir caída de tensión y evitar sobre temperaturas; si fuera necesario instalar más de 10m, por favor, diseñe dos tiras simétricas; Ej.: Si son 15m, entonces separe 7.5m + 7.5m).
- Regulación con memoria.
- Each controller can accept up to 10 remote control (MANDO32 and PANELTACTIL32).
- Controller suitable to be used with LED Strip RGB + CCT (RGB and Tuneable White).
- Can be configured to control RGB + CCT at same time or separately (consult instruction manual of the product).
- Can also be used as single colour dimming controller, good compatibility.

- Can be WiFi controlled by APP installed in IOS or Android mobile devices while working with SMARTWIFI.
- Please take into account the current output to define the length of the LED Strip and its power.
(máx. 10m continuously, each LED Strip, due to voltage drop and overheating; if it is necessary more than 10m please design two LED Strip symmetric; E.g.: If 15m then separate in 7.5m + 7.5m).
- Regulation with memory.
- Chaque contrôleur accepte jusqu'à 10 commandes universelles (MANDO32 et PANELTACTIL32).
- Contrôleur approprié pour les bandes LED RGB+CCT (RGB et double couleur sur la même bande).
- Possibilité de configurer l'utilisation conjointe de RGB + CCT ou séparée (voir mode d'emploi du produit).
- Il peut également être utilisé comme régulateur monocoleur avec une bonne compatibilité.
- Il peut être contrôlé via WIFI grâce à une application IOS ou Android lorsqu'il est utilisé en association avec SMARTWIFI.
- Veuillez prendre en compte le courant de sortie pour dimensionner la longueur et la puissance des bandes LED associées. (max. 10m en bande LED continue, pour chaque bande, pour réduire les chutes de tension et éviter les surchauffes; si nécessaire installer plus de 10m, veuillez concevoir deux bandes symétriques; ex : Si 15m, séparer 7,5m + 7,5m).
- Régulation avec mémoire.



Compatible con JISO 90019-249RT (RGB + CCT) o tiras LED monocolor de JISO.
Compatible with JISO 90019-249RT (RGB + CCT) or single colour LED Strip from JISO
Compatible avec JISO 90019-249RT (RGB + CCT) ou bandes LED monocoleur de JISO



CONTROL-T20

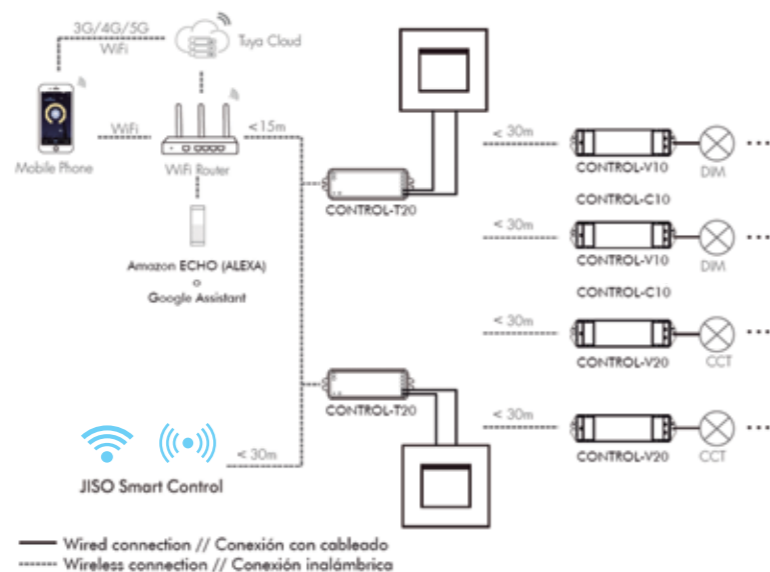
Controlador Maestro 2 en 1 con función Pulsador
2 in 1 Master controller with PUSH function
Contrôleur principal 2 dans 1 avec bouton poussoir

Control: VOZ (Echo o Google Assitant)
APP Tuya // JISO Smart Control (RF y WIFI) // PUSH
Input Voltage: 12-36Vdc
Output Voltage: 2 x (12-36)Vdc
Output Current: 5A / channel
Size: L114 x W38 x H20 mm
Working Temperature: -30° C ~ +55° C



- Controlador Maestro 2 en 1 para control de tiras LED Monocolor y CCT (doble color).
- CONTROL-T20 puede funcionar como convertidor WiFi-RF para, en función maestro, poder controlar diferentes dispositivos JISO Smart Control, de igual tipo de luz, mediante VOZ, APP Tuya y PUSH.
- Control, mediante APP Tuya, de ON/OFF, brillo y Temperatura de color (CCT) de encendidos programados, escenas, función música, control en remoto...
- Control por VOZ, gracias a Tuya, a través de Amazon ECHO (ALEXA) o Google Asisstant.
- Compatible con dispositivos JISO SMART CONTROL (MANDO32, PANELTACTIL32, SWITCH32 y SMARTWIFI + APP JISO)
- Al colocar un CONTROL-T20 en cada encendido de una instalación en la que se esté utilizando JISO Smart Control, este dispositivo permite ampliar las funciones de la instalación a las citadas anteriormente y, por tanto, poder controlar mediante VOZ o acceso remoto. En este caso será necesario colocar un CONTROL-T20 por cada circuito a controlar, actuando este como Maestro y vinculando los controladores del circuito (CONTROL-V10, CONTROL-V20, CONTROL-C10 o CONTROL-S10) como Esclavos.
- Configuración sencilla por medio de pulsaciones. Es necesario configurar el tipo de función a utilizar antes de emparejar.
- Por favor, compruebe que el route WiFi genera una red en 2.4G, la banda 5G no está disponible.
- Más información en instrucciones y ficha técnica.

- 2 in 1 Master controller for Single Colour and CCT (Tuneable white) LED Strips.
- CONTROL-T20 can work as a WiFi-RF converter to control, as a master device, different JISO Smart Control devices, with same light features, by VOICE, Tuya APP and PUSH.
- Thanks to Tuya APP it can be controlled ON/OFF, brightness and correlated colour temperature (CCT) and it is also possible to programme scenes, music function, remote access...
- VOICE control, thanks to Tuya, via Amazon ECHO (ALEXA) or Google Assistant.
- Compatible with JISO SMART CONTROL devices (MANDO32, PANELTACTIL32 and SMARTWIFI + APP JISO).
- When introducing a CONTROL-T20 in each circuit of an installation in which JISO Smart Control is integrated, this device allows customers to add the above functions to a JISO Smart Control existing installation and, as a result, it allows the installation to be controlled by VOICE or remote access. It will be mandatory to integrate a CONTROL-T20 in each circuit (zone) to work as a Master and matching the other devices (Control-V10, CONTROL-V20, CONTROL-C10 or CONTROL-S10) as a slaves.
- Easy configuration by pressing different sequences. It is mandatory to configure the function type before matching slave devices.
- Please, check if the WiFi router net in 2.4G band, the 5G band is not available.
- You can find more accurate information in the instruction manual.



CONTROL-T32

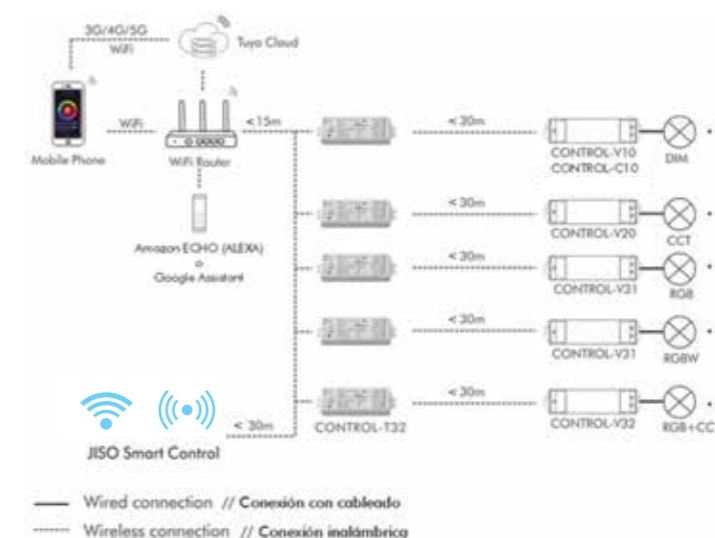
Controlador Maestro 5 en 1
5 in 1 Master controller
Contrôleur principal 5 dans 1

Control: VOICE (Echo o Google Assitant)
APP Tuya // JISO Smart Control (RF y WIFI)
Input Voltage: 12-24Vdc
Output Voltage: 5 x (12-24)Vdc
Output Current: 3A / channel
Size: L114 x W38 x H20 mm
Working Temperature: -30° C ~ +55° C



- Controlador Maestro 5 en 1 para control de tiras LED Monocolor, CCT, RGB, RGBW y RGB + CCT.
- CONTROL-T32 puede funcionar como convertidor WiFi-RF para, en función maestro, poder controlar diferentes dispositivos JISO Smart Control, de igual tipo de luz, mediante VOZ y APP Tuya.
- Control, mediante APP Tuya, de ON/OFF, brillo, CCT, RGB/RGBW, RGB + CCT, encendidos programados, escenas, función música, control en remoto.
- Control por VOZ, gracias a Tuya, a través de Amazon ECHO (ALEXA) o Google Asisstant.
- Compatible con dispositivos JISO SMART CONTROL (MANDO32, PANELTACTIL32, SWITCH32 y SMARTWIFI + APP JISO)
- Al colocar un CONTROL-T32 en cada encendido de una instalación en la que se esté utilizando JISO Smart Control, este dispositivo permite ampliar las funciones de la instalación a las citadas anteriormente y, por tanto, poder controlar mediante VOZ o acceso remoto. En este caso será necesario colocar un CONTROL-T32 por cada circuito a controlar, actuando este como Maestro y vinculando los controladores del circuito (CONTROL-V10, CONTROL-V20, CONTROL-V31, CONTROL-V32, CONTROL-C10 y CONTROL-S10) como Esclavos.
- Configuración sencilla por medio de pulsaciones. Es necesario configurar el tipo de función a utilizar antes de emparejar.
- Por favor, compruebe que el route WiFi genera una red en 2.4G, la banda 5G no está disponible.
- Más información en instrucciones y ficha técnica.

- 5 in 1 Master Controller for Single Colour, CCT (Tuneable White), RGB, RGBW and RGB + CCT LED Strips.
- CONTROL-T32 can work as a WiFi-RF converter to control, as a master device, different JISO Smart Control devices, with same light features, by VOICE and Tuya AP.
- Thanks to Tuya APP it can be controlled ON/OFF, brightness, correlated colour temperature (CCT), RGB, RGBW, RGB + CCT and it is also possible to programme scenes, music function, remote access...
- VOICE control, thanks to Tuya, via Amazon ECHO (ALEXA) or Google Assistant.
- Compatible with JISO SMART CONTROL devices (MANDO32, PANELTACTIL32 and SMARTWIFI + APP JISO)
- When introducing a CONTROL-T32 in each circuit of an installation in which JISO Smart Control is integrated, this device allows customers to add the above functions to a JISO Smart Control existing installation and, as a result, it allows the installation to be controlled by VOICE or remote access. It will be mandatory to integrate a CONTROL-T32 in each circuit (zone) to work as a Master and matching the other devices (CONTROL-V10, CONTROL-V20, CONTROL-V31, CONTROL-V32, CONTROL-C10 or CONTROL-S10) as a slaves.
- Easy configuration by pressing different sequences. It is mandatory to configure the function type before matching slave devices.
- Please, check if the WiFi router net in 2.4G band, the 5G band is not available.
- You can find more accurate information in the instruction manual.



CONTROL-TS30

Controlador 3 en 1, Tiras AC 230V
3 in 1 Controller. LED Strip AC 230V
Contrôleur 3 dans 1. Ruban LED AC 230V



Control: VOZ (Echo o Google Assistant)
APP Tuya // JISO Smart Control (RF and WIFI) // PUSH Switch

Input Voltage: 100-240Vac

Output Voltage: 3 x (100-240)Vac

Output Current: 3 x 1A (1A/canal)

Size: L178 x A150 x H38 mm

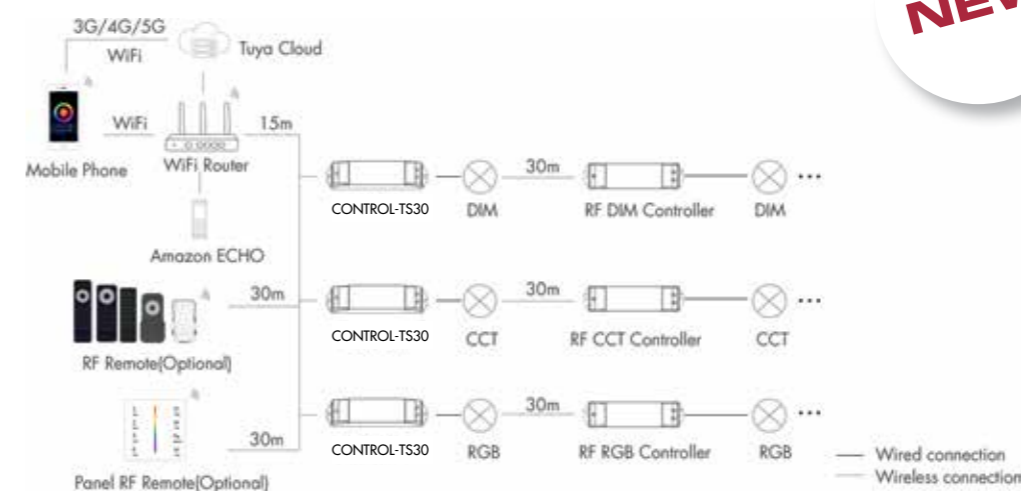
Working Temperature: -30° C ~ +55° C



- Controlador 230V AC con 3 canales para tira LED AC Monocolor, CCT y RGB.
- CONTROL-TS30 puede funcionar como convertidor WiFi-RF para, en función maestro, poder controlar diferentes dispositivos JISO Smart Control, de igual tipo de luz, mediante VOZ y APP Tuya.
- Control, mediante APP Tuya, de ON/OFF, brillo, CCT y RGB, encendidos programados, escenas, función música, control en remoto.
- Control por VOZ, gracias a Tuya, a través de Amazon ECHO (ALEXA) o Google Assistant.
- Compatible con dispositivos JISO SMART CONTROL (MANDO32, PANELTACTIL32, SWITCH32 y SMARTWIFI + APP JISO)
- Configuración sencilla por medio de pulsaciones. Es necesario configurar el tipo de función a utilizar antes de emparejar.
- Incluye función pulsador para regular modo ON/OFF y control del brillo de la tira LED asociada.
- Por favor, compruebe que el route WiFi genera una red en 2.4G, la banda 5G no está disponible.
- Más información en instrucciones y ficha técnica.

- 230V AC controller with 3 channels canales for Single Colouer, CCT or RGB LED Strips.
- CONTROL-TS30 can work as WiFi-RF converter to control, while working in Master function, different JISO Smart Control devices, with the same type of lighting effect, by VOICE and Tuya APP.
- Control, by Tuya APP, of the ON/OFF, brightness, CCT and RGB, schedule, scenes, music funtion, remote control.
- Control by VOICE, thanks Tuya, through Amazon ECHO (ALEXA) or Google Assistant.
- Compatible with JISO SMART CONTROL devices (MANDO32, PANELTACTIL32, SWITCH32 and SMARTWIFI + APP JISO).
- Easy to set up. It needs to be established the light function before mathcing.
- PUSH function included to make ON/OFF and brightness regulation.
- Please, check if the WiFi router net in 2.4G band, the 5G band is not available.
- More information in the instructions manual or technical data sheet.

NEW



(JISO recomienda el uso cons sus tiras LED y fuentes de alimentación de 24V / JISO recommends to use it with its 24V LED Strips and 24V Power Supply Units / JISO recommande l'utilisation avec des bandes LED et des sources d'alimentation de 24V)



24V - IP20
Power Supply ON/OFF



Ref.	Input Voltage	Brand	W	IP	Warranty	Size (mm)
3015-2524V	85-264V	Other	15	IP20	3 Years	63x51x28
3035-2924V	88-264V	JISO	35	IP20	3 Years	99x82x30
3050-2924V	100-120V/200-240V	JISO	50	IP20	3 Years	11x78x36
3075-2924V	90-264V	JISO	75	IP20	3 Years	111x78x36
3100-2924V	100-120V/200-240V	JISO	100	IP20	3 Years	159x98x38
3150-2924V	100-120V/200-240V	JISO	150	IP20	3 Years	199x98x38
3200-2924V	100-120V/200-240V	JISO	200	IP20	3 Years	199x110x50
3250-2924V	100-120V/200-240V	JISO	250	IP20	3 Years	199x110x50
3070-2324V	220-240V	Other	70	IP20	5 Years	240x60x49
3150-2324V	220-240V	Other	150	IP20	5 Years	240x60x49

24V - IP67
Power Supply ON/OFF



Ref.	Input Voltage	W	IP	Warranty	Size (mm)
3020-6524V	90-264V	20	IP67	3 Years	118x35x26
3035-6524V	90-264V	35	IP67	3 Years	148x40x30
3060-6524V	90-264V	60	IP67	3 Years	163x43x32
3100-6524V	90-264V	100	IP67	3 Years	190x52x37
3150-6524V	180-305V	150	IP67	3 Years	191x63x38
3200-6524V	100-305V	200	IP67	5 Years	244x71x37,5
3240-6524V	100-305V	240	IP67	5 Years	244x71x37,5

Compatibilidades entre fuentes de alimentación y tiras led dependiendo de la longitud
Compatibilities between power supplies and led strips depending on the length
Compatibilités entre les sources d'alimentation et les bandes LED en fonction de la longueur

MODEL	POWER (W/m)	VOLTAGE (V)	≤ 1m	1m < L ≤ 2m	2m < L ≤ 3m	3m < L ≤ 4m
90004	4,8	24	3015-2524V 4.8x1x1.2=5.76W	3015-2524V 4.8x2x1.2=11.5W	3025-2524V 4.8x3x1.2=17.3W	3025-2524V 4.8x4x1.2=23W
90009	9,6	24	3015-2524V 9.6x1x1.2=11.5W	3025-2524V 9.6x2x1.2=23W	3035-2524V 9.6x3x1.2=34.6W	3050-2924V 9.6x4x1.2=46.1W
90014	14,4	24	3025-2524V 14.4x1x1.2=17.3W	3035-2524V 14.4x2x1.2=34.6W	3075-2924V 14.4x3x1.2=51.8W	3075-2924V 14.4x4x1.2=69.1W
90018	18	24	3025-2524V 18x1x1.2=21.6W	3050-2924V 18x2x1.2=43.2W	3075-2924V 18x3x1.2=64.8W	3100-2924V 18x4x1.2=86.4W
90019	19,2	24	3025-2524V 19.2x1x1.2=23W	3050-2924V 19.2x2x1.2=46.1W	3075-2924V 19.2x3x1.2=69.1W	3100-2924V 19.2x4x1.2=92.2W
90024	24	24	3035-2524V 24x1x1.2=28.8W	3075-2924V 24x2x1.2=57.6W	3100-2924V 24x3x1.2=86.4W	3150-2924V 24x4x1.2=115.2W

4m < L ≤ 5m	5m < L ≤ 6m	6m < L ≤ 7m	7m < L ≤ 8m	8m < L ≤ 9m	9m < L ≤ 10m
3035-2524V 4.8x5x1.2=28.8W	3035-2524V 4.8x6x1.2=34.56W	3050-2924V 4.8x7x1.2=40.32W	3050-2924V 4.8x8x1.2=46.08W	3075-2924V 4.8x9x1.2=51.84W	3075-2924V 4.8x10x1.2=57.6W
3075-2924V 9.6x5x1.2=57.6W	3075-2924V 9.6x6x1.2=69.12W	3100-2924V 9.6x7x1.2=80.64W	3100-2924V 9.6x8x1.2=92.16W	3150-2924V 9.6x9x1.2=103.6W	3150-2924V 9.6x10x1.2=115.2W
3100-2924V 14.4x5x1.2=86.4W	3150-2924V 14.4x6x1.2=103.68W	3150-2924V 14.4x7x1.2=120.96W	3150-2924V 14.4x8x1.2=138.24W	3200-2924V 14.4x9x1.2=155.52W	3200-2924V 14.4x10x1.2=172.8W
3150-2924V 18x5x1.2=108W	3150-2924V 18x6x1.2=129.6W	3200-2924V 18x7x1.2=151.2W	3200-2924V 18x8x1.2=172.8W	3200-2924V 18x9x1.2=194.4W	3250-2924V 18x10x1.2=216W
3150-2924V 19.2x5x1.2=115.2W	3150-2924V 19.2x6x1.2=138.24W	3200-2924V 19.2x7x1.2=161.28W	3200-2924V 19.2x8x1.2=184.32W	3250-2924V 19.2x9x1.2=207.36W	3250-2924V 19.2x10x1.2=230.4W
3150-2924V 24x5x1.2=144W	3200-2924V 24x6x1.2=172.8W	3250-2924V 24x7x1.2=201.6W	3250-2924V 24x8x1.2=230.4W	3320-2524V 24x9x1.2=259.2W	3320-2524V 24x10x1.2=288W



TC DALI
DALI



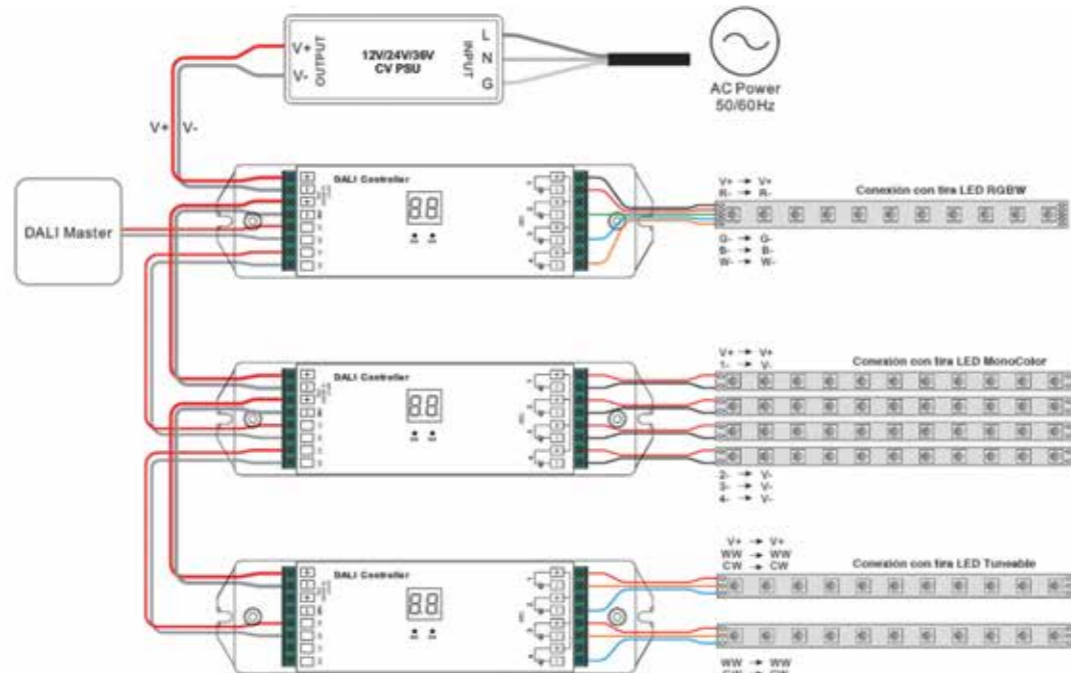
Control: DALI Master
 Input Voltage: 12-36Vdc
 Output Voltage: 12-36Vdc
 Output Current: 4 channels / 5A (per channel)
 Size: L178 x A46 x H22 mm
 Working temperature: -20° C ~ +50°

(JISO recomienda el uso en tiras de LED y fuentes de alimentación de 24V)
 (JISO recommends to use it with its 24V LED Strips and 24V Power Supply Units)
 (JISO recommande l'utilisation avec des bandes LED et des sources d'alimentation de 24V)

- Compatible con todo tipo de sistemas DALI
- Configuración de direcciones DALI de forma automática o manual.
- Pantalla digital para mostrar las direcciones DALI establecidas.
- Posibilidad de tener, 1, 2, 3, 4 canales con la misma dirección o con direcciones independientes.
- Posibilidad de conectar con amplificadores para aumentar la señal de control.
- Grado de protección IP 20.
- Regulación suavizada de 0-100%.

- To work with power repeater to expand output power unlimited
- Waterproof grade : IP20
- Smooth dimming regulation from 0 to 100%
- Compatible avec tous les types de systèmes DALI.
- Configuration automatique ou manuel des adresses DALI.
- Écran digital pour montrer les adresses DALI sélectionnées.
- Possible d'utiliser 1, 2, 3 ou 4 canaux avec la même direction ou directions différentes.
- Connection possible avec des amplificateurs afin d'augmenter le signal de contrôle.
- Degré de protection IP20.
- Variation ajustée de 0-100%.

- Compatible with all types of DALI Systems
- Manual/automatically DALI address setting
- DALI address digital indicate
- Four channels with same or independent address



Compatible con todas las tiras LED de JISO ILUMINACIÓN. Dependiendo del tipo de tira de LED se deberá seleccionar un tipo u otro de configuración de las direcciones DALI

Compatible with all LED strips of Jiso Iluminacion. DALI address will be configured in the LED strip model

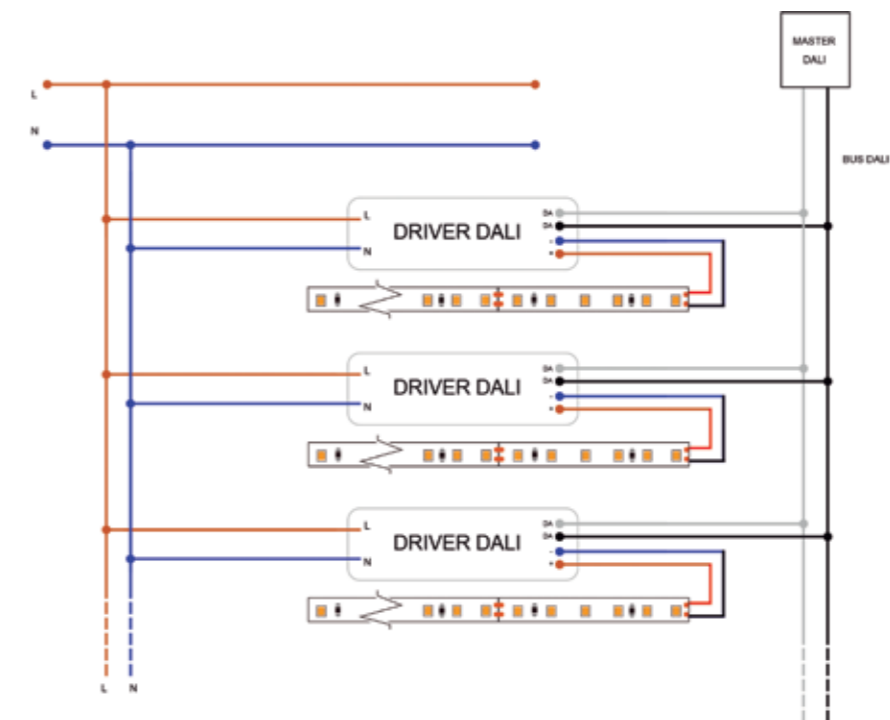
Compatible avec toutes les bandes LED de JISO ILUMINACIÓN. La configuration des adresses DALI dépendra du type de bande LED choisi.

Dimm DALI

Power Supply



Ref.	Input Voltage	Description	W	IP	Size (mm)
3060-3524V	90-305VAC	60-24 Dimmable DALI	60	IP67	150x53x35
3090-3524V	90-305VAC	90-24 Dimmable DALI	90	IP67	171x63x37,5
3120-3524V	90-305VAC	120-36 Dimmable DALI	120	IP67	191x63x37,5
3200-3524V	100-305VAC	200-48 Dimmable DALI	200	IP67	195x68x39,5

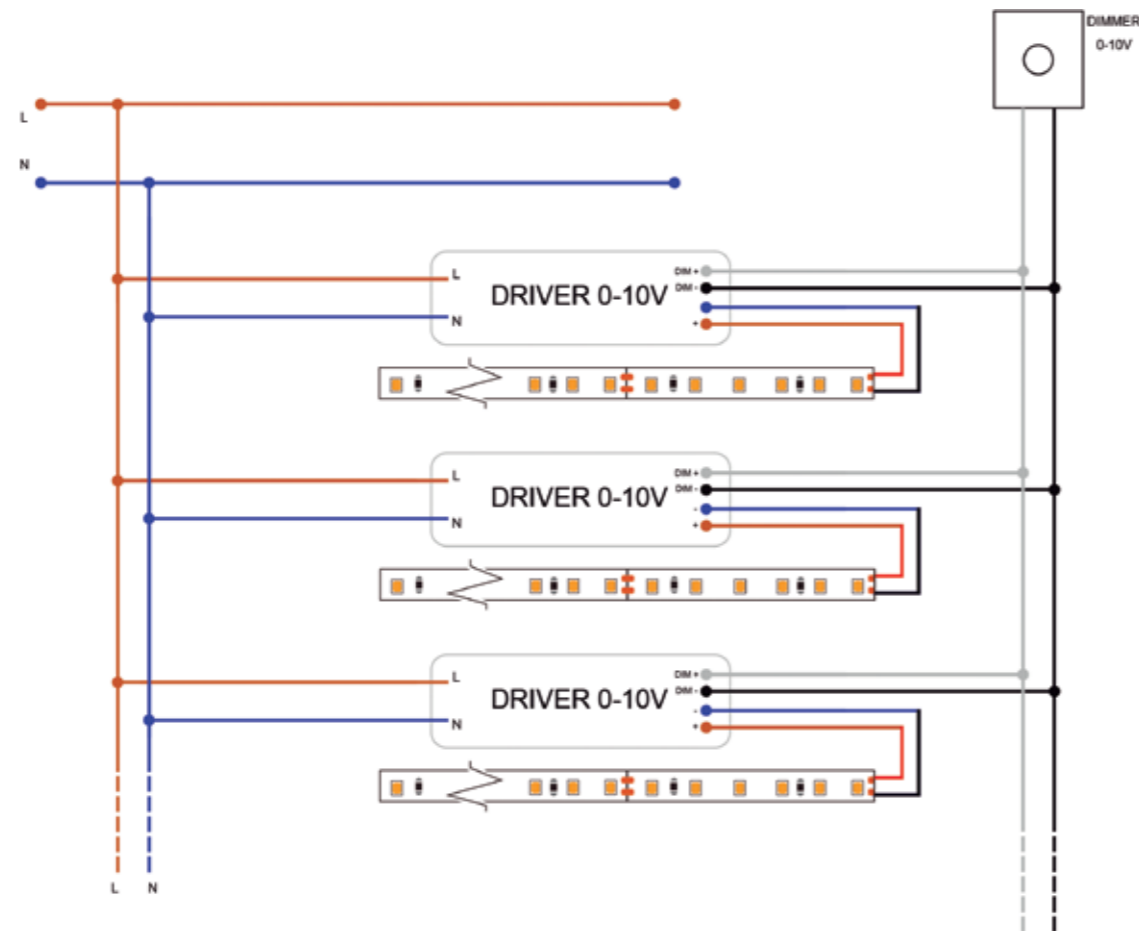




Dimm 0-10V
Power Supply



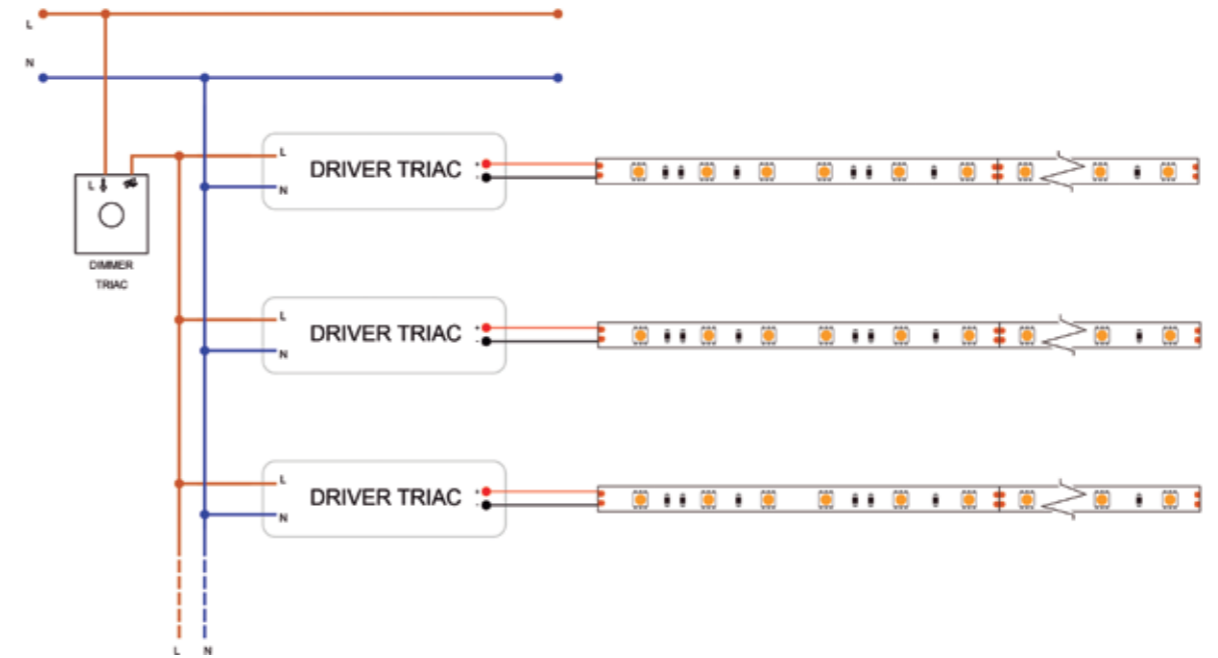
Ref.	Input Voltage	Description	W	IP	Size (mm)
3060-3524V	90-305VAC	Dimmable Option Including 0-10V	60	IP67	150x53x35
3090-3524V	90-305VAC	Dimmable Option Including 0-10V	90	IP67	171x63x37,5
3120-3524V	90-305VAC	Dimmable Option Including 0-10V	120	IP67	191x63x37,5
3200-3524V	100-305VAC	Dimmable Option Including 0-10V, 1-10V	200	IP67	195x68x39,5









Dimm TRIAC
Power Supply




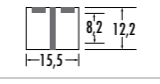





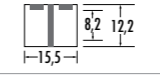





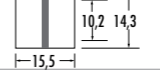





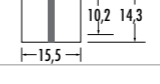



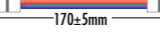

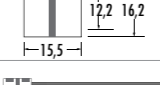

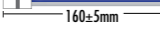

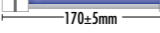
Ref.	Input Voltage	Description	W	IP	Size (mm)
3060-5524V	180-264V	60-24 Dimmable TRIAC	60	IP20	178x61x24
3100-5524V	180-264V	100-24 Dimmable TRIAC	100	IP66	230x70x43
3150-5524V	180-264V	150-24 Dimmable TRIAC	150	IP66	256x78x47
3200-5524V	180-264V	200-24 Dimmable TRIAC	200	IP66	256x78x47







Fast Connector to Strips LED COB

Ref.	Description	Material	Strip Available	Heat Dissipator Available
 HC80001	Connector	Plastic	B-80014 B-80014-246R B-80014-246G B-80014-246B	7120, 7130, 7150, 719, 722, 7430, 745, 7460, 748, 767, 7750, 776
 HC80002	Connector with 15cm wire	Plastic	B-80014 B-80014-246R B-80014-246G B-80014-246B	7120, 7130, 7150, 719, 722, 7430, 745, 7460, 748, 767, 7750, 776
 HC80003	Connector with 15cm wire	Plastic	B-80014 B-80014-246R B-80014-246G B-80014-246B	7120, 7130, 7150, 719, 722, 7430, 745, 7460, 748, 7750, 776
 HC800TW01	Connector	Plastic	B-80014 Tuneable White	7150, 722, 742, 7430, 745, 7460, 748, 7750, 776
 HC800TW02	Connector with 15cm wire	Plastic	B-80014 Tuneable White	7150, 722, 742, 7430, 745, 7460, 748, 7750, 776
 HC800TW03	Connector with 15cm wire	Plastic	B-80014 Tuneable White	7150, 722, 742, 7430, 745, 7460, 748, 7750, 776

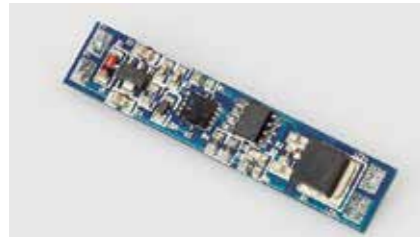
Fast Connector to Strips

Ref.	Description	Size	Material	Strip Available	Heat Dissipator Available
 HC9002801	Connector		Plastic	90004, 90009, 90018, 99012, 91014	7120, 7130, 7150, 719, 722, 7430, 745, 7460, 748, 767, 7750, 776
 HC9002802	Connector with 12cm wire		Plastic	90004, 90009, 90018, 99012, 91014	7120, 7130, 7150, 719, 722, 7430, 745, 7460, 748, 767, 7750, 776
 HC9002803	Connector with 12cm wire		Plastic	90004, 90009, 90018, 99012, 91014	7120, 7130, 7150, 719, 722, 7430, 745, 7460, 747, 748, 767, 7750, 776
 HC90TW2801	Connector		Plastic	90019 Tuneable White	7150, 722, 742, 7430, 745, 7460, 748, 7750, 776
 HC90TW2802	Connector with 12cm wire		Plastic	90019 Tuneable White	7150, 722, 742, 7430, 745, 7460, 748, 7750, 776
 HC90TW2803	Connector with 12cm wire		Plastic	90019 Tuneable White	7150, 722, 742, 7430, 745, 7460, 748, 7750, 776
 HC9005001	Connector		Plastic	90014 90024	742, 7430, 745, 7460, 748, 7750, 776
 HC9005002	Connector with 12cm wire		Plastic	90014 90024	742, 7430, 745, 7460, 748, 7750, 776
 HC9005003	Connector with 12cm wire		Plastic	90014 90024	742, 7430, 745, 7460, 748, 7750, 776
 HC900R5001	Connector		Plastic	90014RGB	742, 7430, 745, 7460, 748, 7750, 776
 HC900R5002	Connector with 12cm wire		Plastic	90014RGB	742, 7430, 745, 7460, 748, 7750, 776
 HC9005R003	Connector with 12cm wire		Plastic	90014RGB	742, 7430, 745, 7460, 748, 7750, 776
 HC9RGBW5001	Connector		Plastic	90019RGBW	742, 7430, 745, 7460, 7750, 776
 HC9RGBW5002	Connector with 12cm wire		Plastic	90019RGBW	742, 7430, 745, 7460, 7750, 776
 HC9RGBW5003	Connector with 12cm wire		Plastic	90019RGBW	742, 7430, 745, 7460, 7750, 776

Accessories to IP65 Strips

Ref.	Description	Material	Strip Available
 TCCLIPSIP65-3528	CLPIS	Silicon	96504, 96509, 96518
 TCCLIPSIP65-5050	CLPIS	Silicon	96514, 96514RGB
 TCFINALIP65-3528	FINAL CAPS	Silicon	96504, 96509, 96518
 TCFINALIP65-5050	FINAL CAPS	Silicon	96514, 96514RGB





PC HANDSENSOR

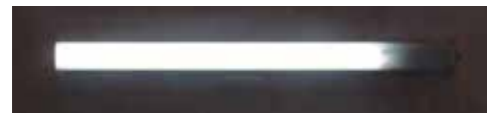
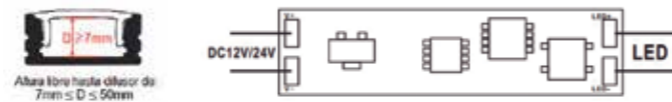
Sensor aproximamiento con función dimable
Proximity Sensor switch with dimming function
Détecteur de proximité avec fonction de gradation

Input Voltage: 12-24Vdc
Size: 10 x H47 mm
Max. Current: 6A
Detection range: < 6 cm

La luz se conecta/desconecta cuando se pasa la mano por encima.
Mantenga la mano sobre en el sensor durante 3 segundos para regular de 1%-100%.

Light can be turned on/off when the hand pass over the sensor.
Hold on the hand over the sensor for 3 seconds for dimming from 1%-100%.

La lumière s'allume/s'éteint lorsque vous passez la main dessus.
Gardez la main sur le capteur pendant 3 secondes pour régler 1% à 100%



PC DETECTOR ARM / PC BOX ARM

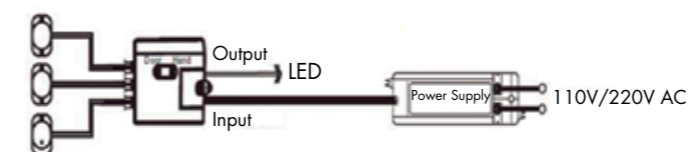
Sensor Doble (armarios doble puerta)
IR Door/Hand Sensor Switch
Double Capteur (armoires à double porte)

Input Voltage: 12-24Vdc
Size: 47 x 78 x 22 mm
Max. Current: 8A
Detection range: < 10 cm
Cable length: 2m (PC DETECTOR ARM)

- Posibilidad de conectar hasta 3ud PC DETECTOR ARM en cada PC BOX ARM.
- Cambio manual de función de detección mediante puerta/mano.
- Modo Hand: enciende la luz cuando una mano pasa por encima del sensor.
- Modo Door: enciende la luz cuando se abre la puerta.
- La distancia del sensor a la puerta/mano (obstáculo) debe estar entre 0.5cm < distancia entre sensor y obstáculo < 10cm. Si no se cumple con esta condición entonces la detección no funcionará correctamente.

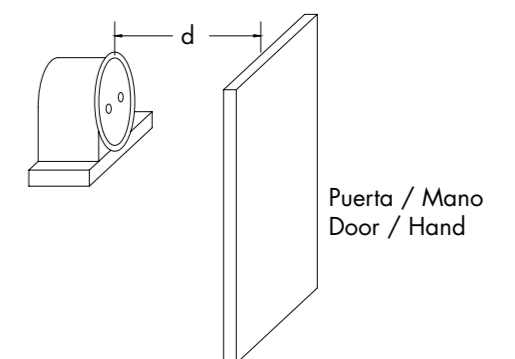
- It is possible to connect up to 3pcs PC DETECTOR ARM to a single PC BOX ARM.
- Detection mode can be change manually to door/hand mode.
- Hand mode: Turn on the light when the hand is passing over.
- Door mode: Turn on the light when door is opened.
- The distance from the sensor to the door/hand (obstacle) must be within 0.5cm < distance from sensor to the obstacle < 10cm. If this requirement is not met the detection will fail.

- Possibilité de connecter jusqu'à 3 unités PC DETECTOR ARM à chaque PC BOX ARM.
- Changement manuel de la fonction de détection par la porte/la main.
- Mode main : allume la lumière lorsque la main passe sur le capteur.
- Mode porte : allume la lumière lorsque la porte s'ouvre.
- La distance du capteur à la porte / main (obstacle) doit être comprise entre 0,5 cm < distance entre capteur et obstacle < 10 cm. Si cette condition n'est pas remplie, la détection ne fonctionnera pas correctement.



PC BOX ARM

0,5 cm < d < 10cm



Puerta / Mano
Door / Hand



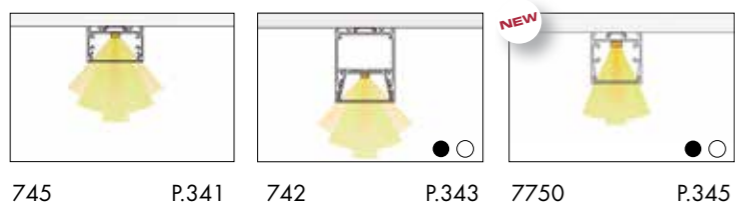
▶ HEAT DISSIPATOR

Surface

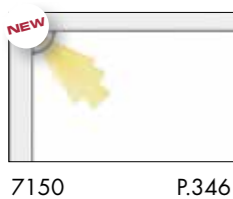
Basic



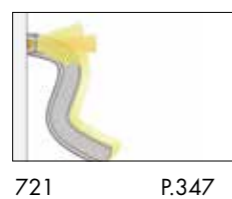
Big



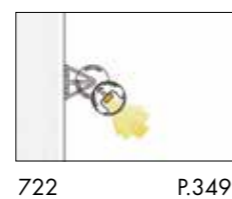
Corner



Flexible

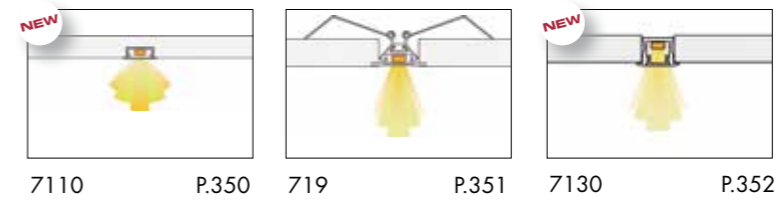


Wall

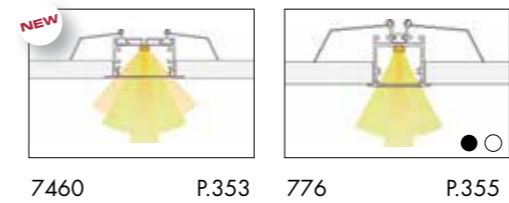


Recessed

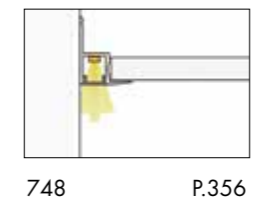
Basic



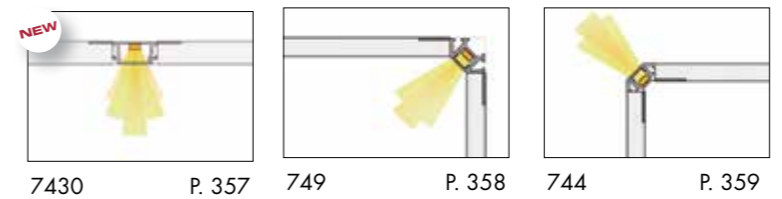
Big



Perimeter

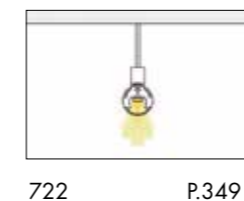


Trimless (Corner, Wall, Ceiling)

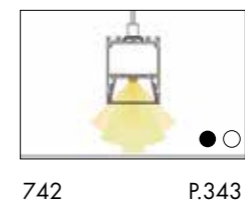
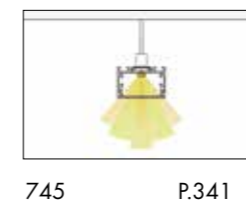


Pendant

Basic

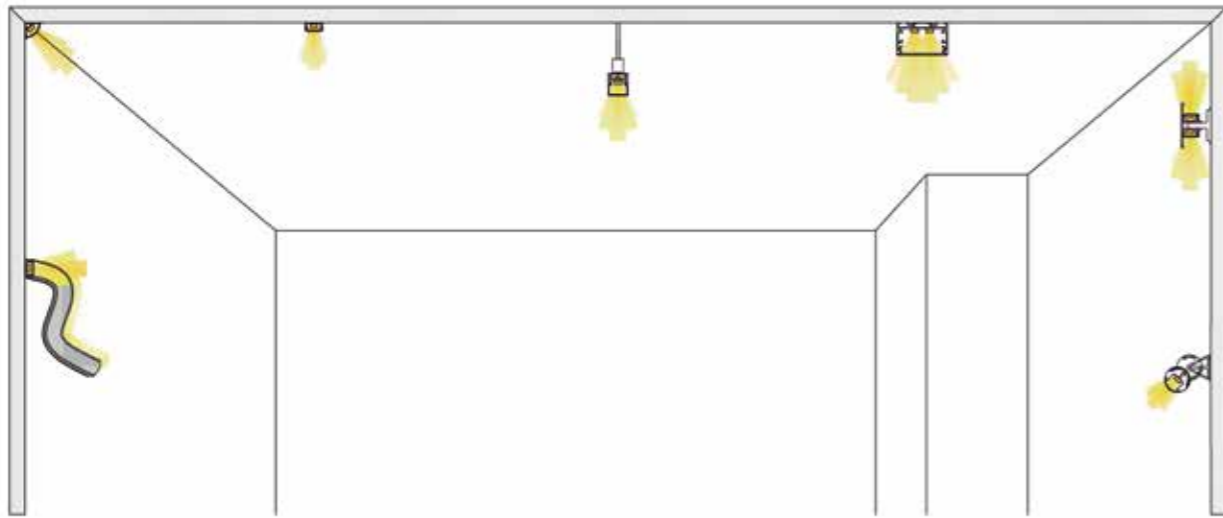


Big

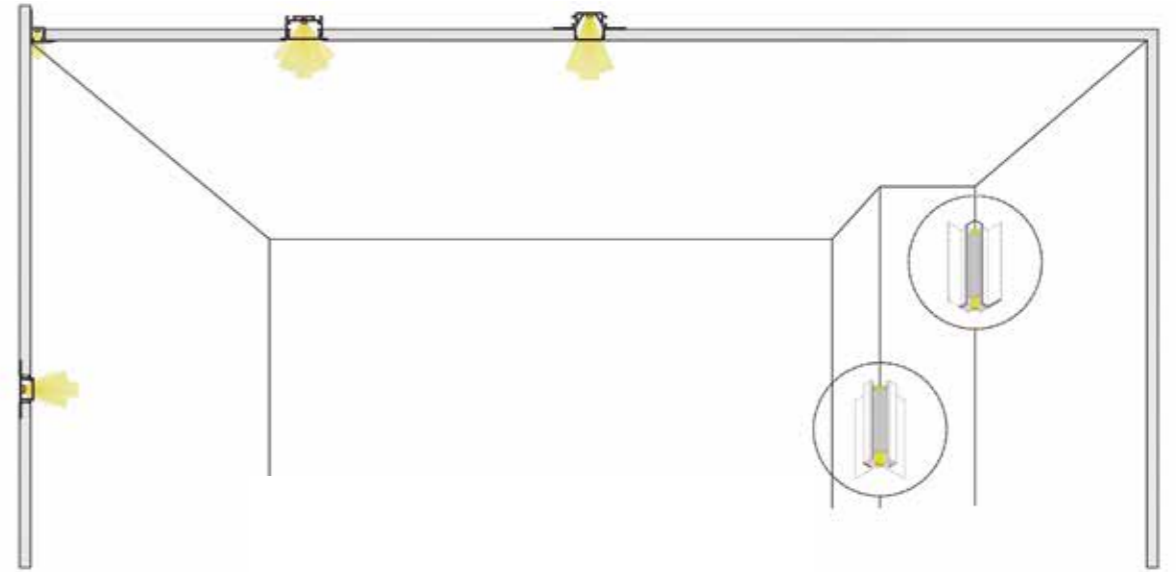


Available ● Black/Negro/Noir ○ Technical White/Blanco Técnico/Blanch Techniqué

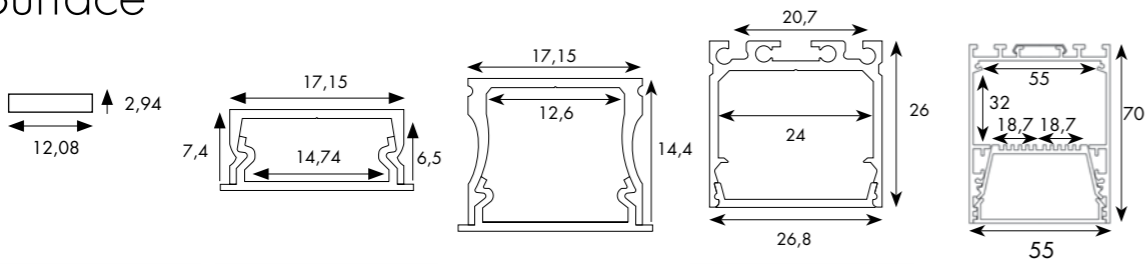
Installation Surface & Pendant



Installation Recessed & Trimless

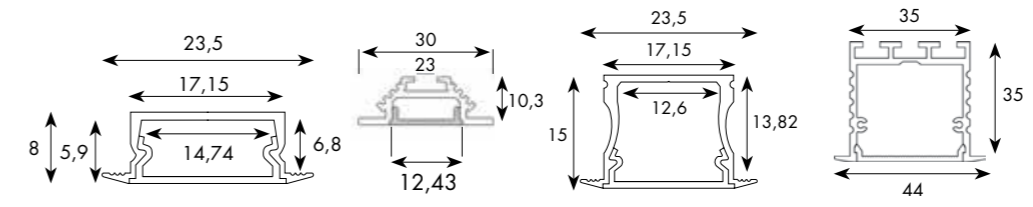


Surface

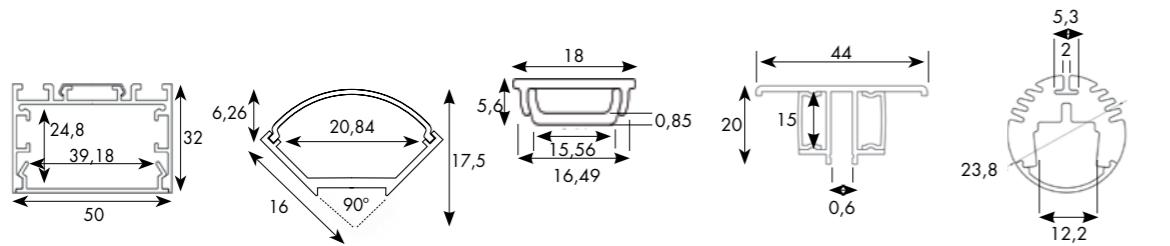


Jerez. 700 Granada. 7100 Huelva. 7120 Huelva L. 7750 Cordoba. 742

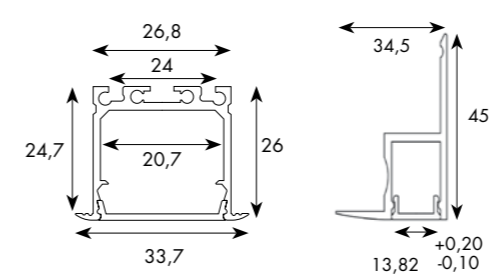
Recessed



Jaen. 7110 Castellon. 719 Burgos. 7130 Burgos L. 776

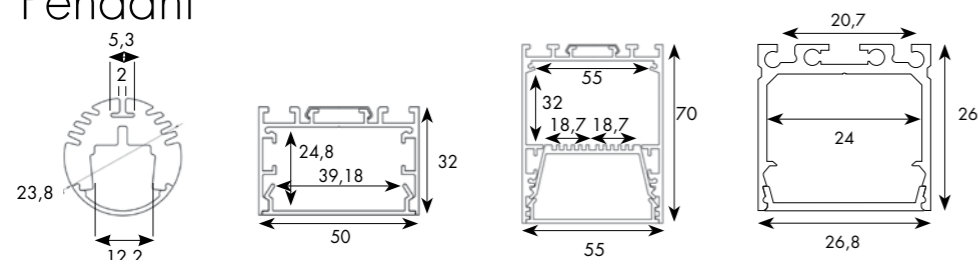


Huelva XL. 745 Caceres. 7150 Almeria. 721 Toledo. 723 Valencia. 722



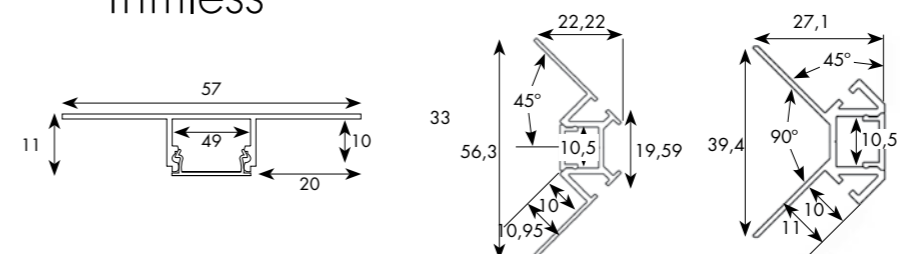
Burgos XL. 7460 Madrid. 748

Pendant



Valencia. 722 Huelva XL. 745 Cordoba. 742 Huelva L. 7750

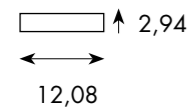
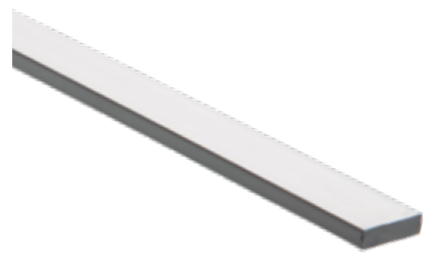
Trimless



Cantabria. 7430 Huesca. 749 Cuenca. 744

INDOOR Technical

Surface | Heat Dissipator Light Without Technology



Jerez. 700*

Pletina de aluminio. 1 metro de longitud
1 meter length aluminium plate
Dissipateur thermique aluminium 1 mètre de long

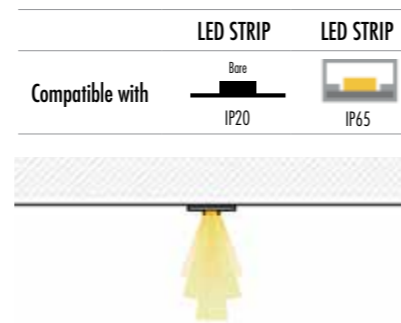


Plate (1m)
Aluminium
700P-01

The above information is basic. For updated and more accurate information, please consult Technical Data Sheet on www.jisoiluminacion.com

* Available reference up to the end of stock.



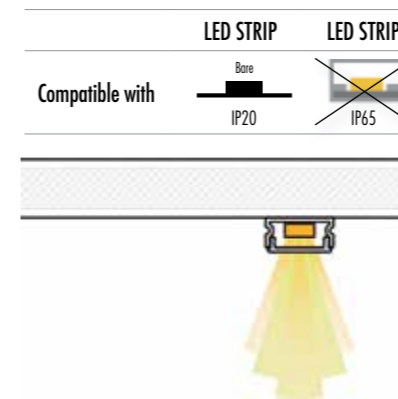
Technical INDOOR

Light Without Technology Heat Dissipator | Surface

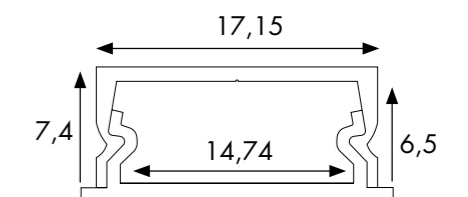


7100. Granada

Disipador de calor de aluminio. 2 metros de longitud
2 meters length aluminium heat dissipator
Dissipateur thermique aluminium 2 mètres de long



NEW



METAL CLIP



Warranty **5 years** Aluminium/ Metal Components | **3 years** PC /Plastic Components



Aluminium Heat Dissipator (2m) Anodized Aluminium	Cover (2m) PC	End Caps Without Hole Plastic	End Caps With Hole Plastic	Mounting Clips Metal
7100P-01 - Negro/Black/Noir	7100D-01 Light Transmission 25%	7100T-01-01	7100T-02-01	7100S-01
7100P-04 - Aluminio/Aluminium	7100D-02 Light Transmission 65%	7100T-01-04	7100T-02-04	
7100P-90 - Blanco T./T. White/Blanc T.	7100D-90 Light Transmission 75%	7100T-01-90	7100T-02-90	

The above information is basic. For updated and more accurate information, please consult Technical Data Sheet on www.jisoiluminacion.com

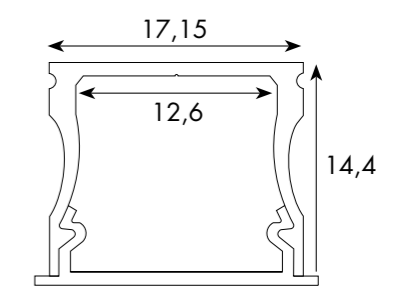
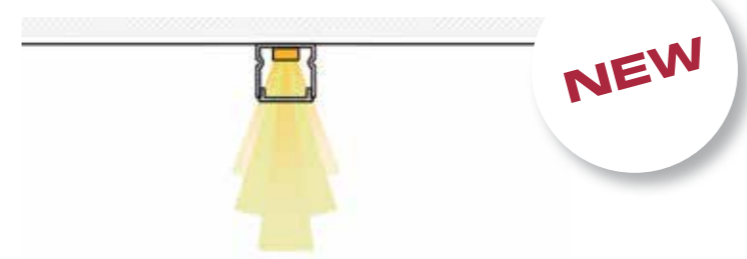


7120. Huelva S

Disipador de calor de aluminio. 2 metros de longitud
2 meters length aluminium heat dissipator
Dissipateur thermique aluminium 2 mètres de long



	LED STRIP	LED STRIP	ACCESSORIES STRIP
Compatible with	Bare IP20	IP65	HC90028 HC800



METAL CLIP

Warranty Aluminium/ Metal Components
 PC /Plastic Components



Aluminium Heat Dissipator (2m) Anodized Aluminium	Cover (2m) PC	End Caps Without Hole Plastic	End Caps With Hole Plastic	Mounting Clips Metal
7120P-01 - Negro/Black/Noir	7100D-01 Light Transmission 25%	7120T-01-01	7120T-02-01	7100S-01
7120P-04 - Aluminio/Aluminium	7100D-02 Light Transmission 65%	7120T-01-04	7120T-02-04	
7120P-90 - Blanco T./T. White/Blanc T.	7100D-90 Light Transmission 75%	7120T-01-90	7120T-02-90	

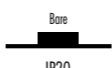

The above information is basic. For updated and more accurate information, please consult Technical Data Sheet on www.jisoiluminacion.com

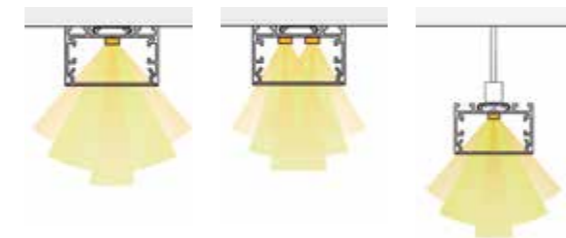
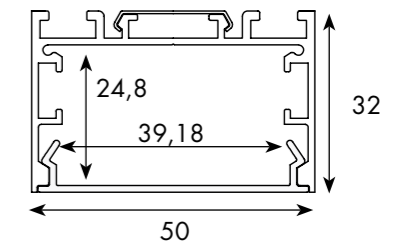


745* . Huelva XL

Disipador de calor de aluminio. 2 metros de longitud
2 meters length aluminium heat dissipator
Dissipateur thermique aluminium 2 mètres de long



	LED STRIP	LED STRIP	ACCESSORIES STRIP
Compatible with	 IP20	 IP65	HC90028 HC90050 HC900R50 HC90TW28 HC9RGBW HC800 HC800TW



Warranty **5 years** Aluminium/ Metal Components **3 years** PC /Plastic Components



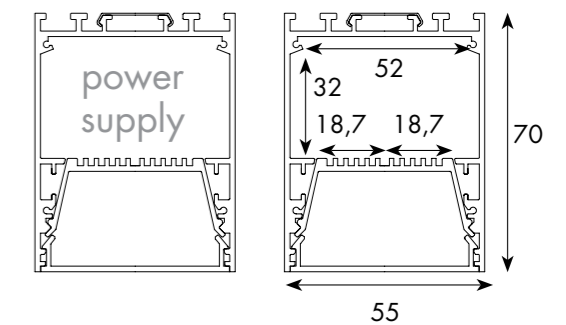
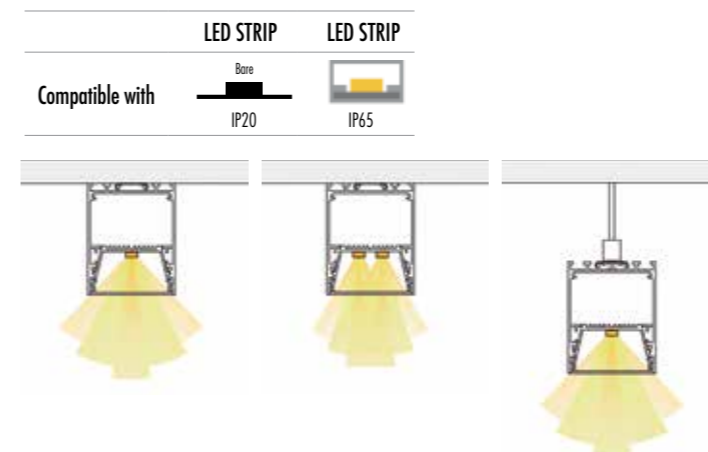
Aluminium Heat Dissipator (2m)	Cover (2m) Frosted PC	End Caps With Hole	End Caps Without Hole	Mounting Clips	Connector 180°	Conn. Surface	Conn. Vertical	Kit Suspension
Anodized Aluminium	Light Transmission 72%	Plastic	Plastic	Metal	Metal	Metal	Metal	Metal
745P-01	745D-02	745T-02	745T-01	745S-01	745E-01	745E-02	745E-05	745C-01

The above information is basic. For updated and more accurate information, please consult Technical Data Sheet on www.jisoiluminacion.com
* Available reference up to the end of stock.



742*. Cordoba

Disipador de calor de aluminio. 2 metros de longitud
2 meters length aluminium heat dissipator
Dissipateur thermique aluminium 2 mètres de long



Warranty  Aluminium/ Metal Components  PC /Plastic Components



Aluminium Heat Dissipator (2m) Anodized Aluminium	Cover (2m) Frosted PC Light Transmission 72%	End cap without hole Metal	Mounting Clips Metal	Connector 180° (2pcs) Metal	Conn. Surface (2pcs) Metal	Conn. Vertical (2pcs) Metal	Kit Suspension Metal
742P-01. Aluminium 742P-01-01. Black 742P-01-90. Technical White	742D-02	742T-01 742T-01-01 742T-01-90	745S-01	745E-01	745E-02	745E-05	745C-01

The above information is basic. For updated and more accurate information, please consult Technical Data Sheet on www.jisoiluminacion.com

* Available reference up to the end of stock.





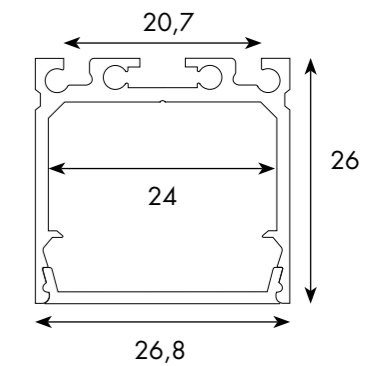
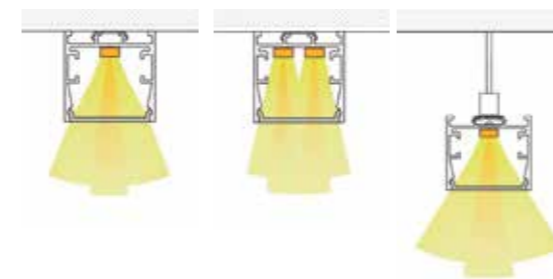


7750. Huelva L

Disipador de calor de aluminio. 2 metros de longitud
2 meters length aluminium heat dissipator
Dissipateur thermique aluminium 2 mètres de long



LED STRIP	LED STRIP	ACCESSORIES STRIP	
Compatible with	 Bare IP20	 IP65	HC90028 HC90050 HC900R50 HC90TW28 HC9RGBW HC800 HC800TW



NEW



Warranty **5 years** Aluminium / Metal Components | **3 years** PC / Plastic Components



Aluminium Heat Dissipator (2m) Anodized Aluminium	Cover (2m) Frosted PC Light Transmission 65%	End cap without hole Metal	Mounting clips Metal	Connector 180° (2pcs) Metal	Conn. 90° (2pcs) Metal	Kit Suspens. (2pcs) Metal
7750P-01. Black 7750P-90. Technical White	7460D-02	7460F-01-01 7460F-01-90	7460S-01	7460E-01	7460E-02	7750C-01 7750C-90

The above information is basic. For updated and more accurate information, please consult Technical Data Sheet on www.jisoiluminacion.com

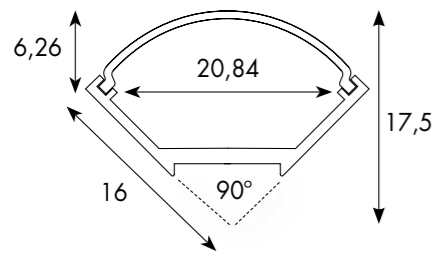
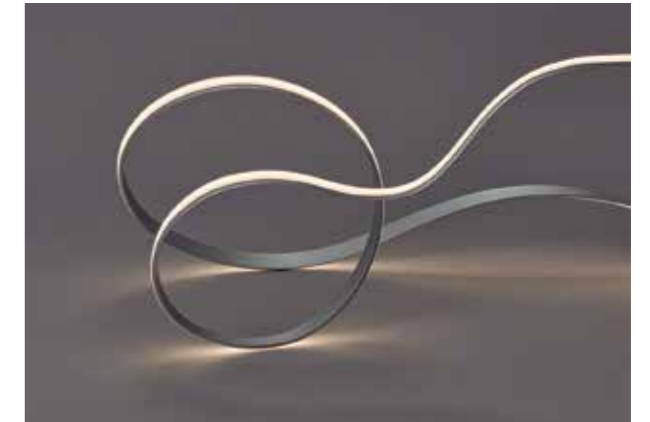


Caceres. 7150

Disipador de calor de aluminio. 2 metros de longitud
2 meters length aluminium heat dissipator
Dissipateur thermique aluminium 2 mètres de long

721*. Almeria

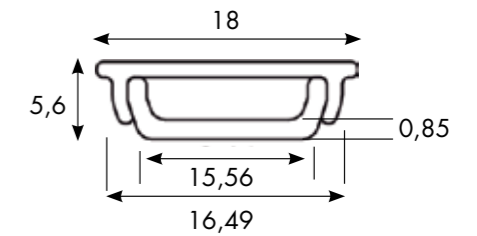
Disipador de calor de aluminio. 2 metros de longitud
2 meters length aluminium heat dissipator
Dissipateur thermique aluminium 2 mètres de long



NEW

	LED STRIP	LED STRIP	ACCESSORIES STRIP
Compatible with	Base IP20	IP65	HC90028 HC90TW28 HC800 HC800TW

	LED STRIP	LED STRIP
Compatible with	Base IP20	IP65



METAL CLIP



Warranty **5 years** Aluminium/ Metal Components **3 years** PC /Plastic Components



Warranty **5 years** Aluminium/ Metal Components **3 years** PC /Plastic Components



Aluminium Heat Dissipator (2m) Anodized Aluminium	Cover (2m) Frosted PC - Light transmission 65%	End Caps With Hole Plastic	End Caps Without Hole Plastic	Mounting Clips Metal
7150P-01-04	7150D-02	7150T-02-04	7150T-01-04	7150S-01



Aluminium Heat Dissipator (2m) Anodized Aluminium	Cover (2m) Frosted PC - Light Transmission 72%	End Caps With Hole Plastic	End Caps Without Hole Plastic	Tweezers Metal
721P-01	721D-02	721T-02	721T-01	721S-02

The above information is basic. For updated and more accurate information, please consult Technical Data Sheet on www.jisoiluminacion.com

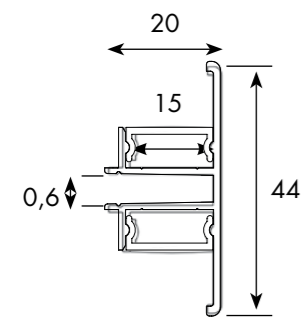
The above information is basic. For updated and more accurate information, please consult Technical Data Sheet on www.jisoiluminacion.com

* Available reference up to the end of stock.

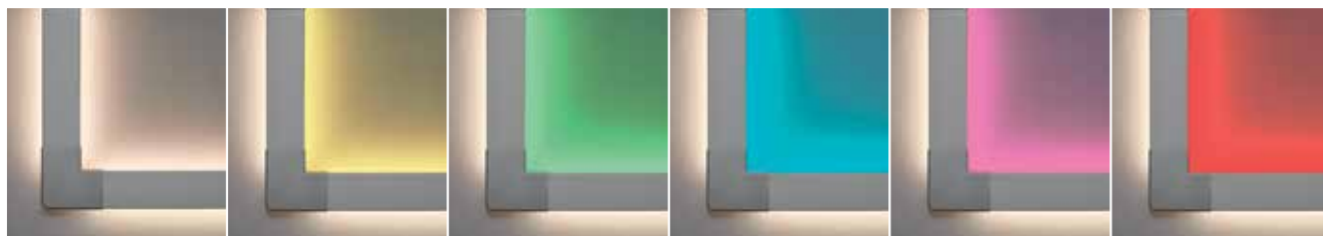


Toledo. 723*

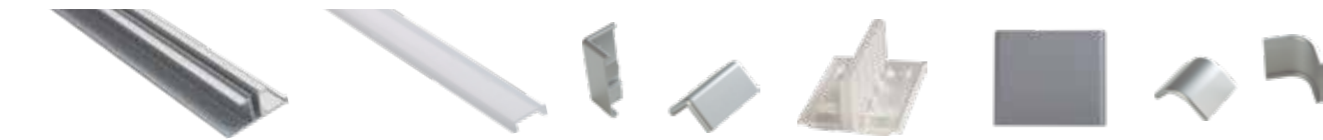
Disipador de calor de aluminio. 2 metros de longitud
2 meters length aluminium heat dissipator
Dissipateur thermique aluminium 2 mètres de long



	LED STRIP	LED STRIP
Compatible with	Bare IP20	IP65



Warranty 5 years Aluminium/ Metal Components 3 years PC /Plastic Components



Aluminium Heat Dissipator (2m) Anodized Aluminium	Cover (2m) Frosted PC Light Transmission 72%	End Caps With Hole Metal	Mounting Clips Plastic	Straight Connector only Metal	Vertical 90°corner connector (outside) Metal
723P-01	748D-02	723T-03	723S-01	723E-01	723E-05



Vertical 90°corner connector (inside) Metal	T-Shape connector Metal	Shape surface 90° connector Metal	Shape connector mounting clips Plastic	connector for corner cross connection Metal	Connector mounting clips Plastic
723E-06	723E-03	723E-02	723S-02	723E-04	723S-03

The above information is basic. For updated and more accurate information, please consult Technical Data Sheet on www.jisoiluminacion.com

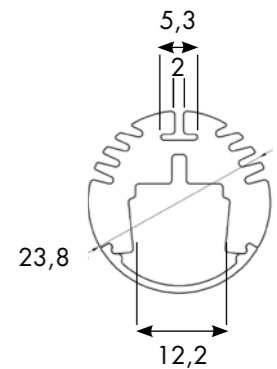
* Available reference up to the end of stock.

722*. Valencia

Disipador de calor de aluminio. 2 metros de longitud
2 meters length aluminium heat dissipator
Dissipateur thermique aluminium 2 mètres de long



	LED STRIP	LED STRIP	ACCESSORIES STRIP
Compatible with	Bare IP20	IP65	HC90028 HC90TW28 HC800 HC800TW



Warranty 5 years Aluminium/ Metal Components 3 years PC /Plastic Components



Aluminium Heat Dissipator (2m) Anodized Aluminium	Cover (2m) Frosted PC Light Transmission 72%	End Caps Without Hole Plastic	End Caps With Hole Plastic	Cabinet wall mounting bracket Plastic	Angle adjustable wall clips Plastic	A3-Cabinet hanging fixtures Metal	Hanging Rope Metal
722P-01	722D-02	722T-01	722T-02	722A-01	722S-01	722A-02	722C-01

The above information is basic. For updated and more accurate information, please consult Technical Data Sheet on www.jisoiluminacion.com

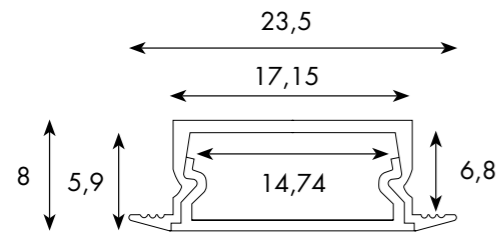
* Available reference up to the end of stock.



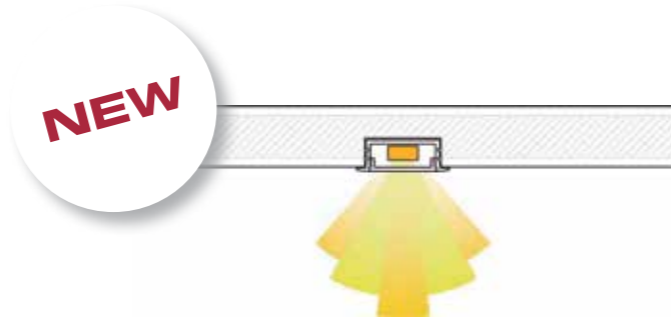


Jaen. 7110

Disipador de calor de aluminio. 2 metros de longitud
2 meters length aluminium heat dissipator
Dissipateur thermique aluminium 2 mètres de long



	LED STRIP	LED STRIP
Compatible with	Bare IP20	IP65

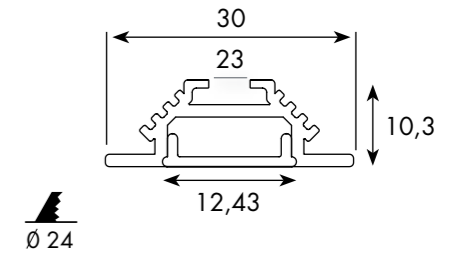
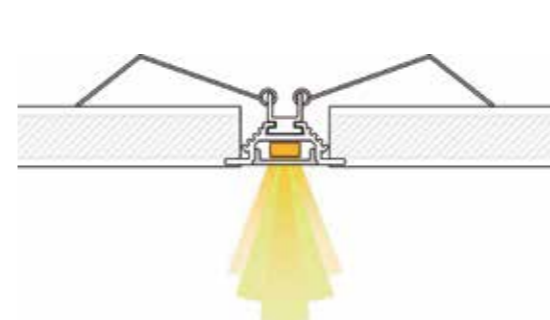


719*. Castellon

Disipador de calor de aluminio. 2 metros de longitud
2 meters length aluminium heat dissipator
Dissipateur thermique aluminium 2 mètres de long



	LED STRIP	LED STRIP	ACCESSORIES STRIP
Compatible with	Bare IP20	IP65	HC90028 HC800



Warranty 5 years Aluminium/ Metal Components 3 years PC /Plastic Components



Warranty 5 years Aluminium/ Metal Components 3 years PC /Plastic Components



Aluminium Heat Dissipator (2m) Anodized Aluminium	Cover (2m) Frosted PC - Light transmission 65%	End Caps With Hole Plastic	End Caps Without Hole Plastic
7110P-04	7110D-02	7110T-02-04	7110T-01-04



Aluminium Heat Dissipator (2m) Anodized Aluminium	Cover (2m) Frosted PC - Light Transmission 72%	End Caps With Hole Plastic	End Caps Without Hole Plastic	Tweezers Metal
719P-01	719D-02	719T-02	719T-01	719S-01

The above information is basic. For updated and more accurate information, please consult Technical Data Sheet on www.jisoiluminacion.com

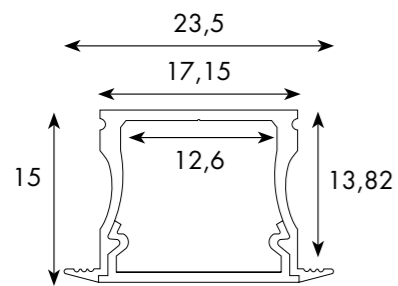
The above information is basic. For updated and more accurate information, please consult Technical Data Sheet on www.jisoiluminacion.com

* Available reference up to the end of stock.

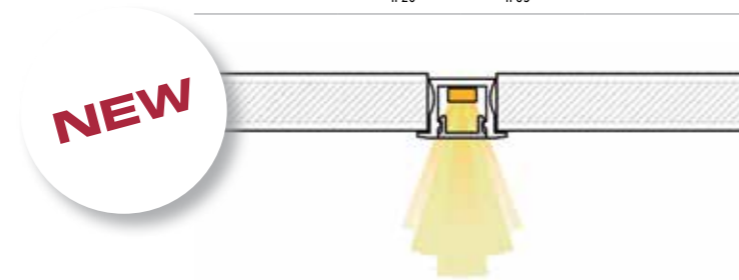


Burgos S. 7130

Disipador de calor de aluminio. 2 metros de longitud
2 meters length aluminium heat dissipator
Dissipateur thermique aluminium 2 mètres de long



	LED STRIP	LED STRIP	ACCESSORIES STRIP
Compatible with	IP20	IP65	HC90028 HC800



Warranty 5 years Aluminium/ Metal Components 3 years PC /Plastic Components



Aluminium Heat Dissipator (2m)
Anodized Aluminium
7130P-01-04



Cover (2m)
Frosted PC - Light transmission 65%
7100D-02



End Caps With Hole
Plastic
7130T-02-04



End Caps Without Hole
Plastic
7130T-01-04

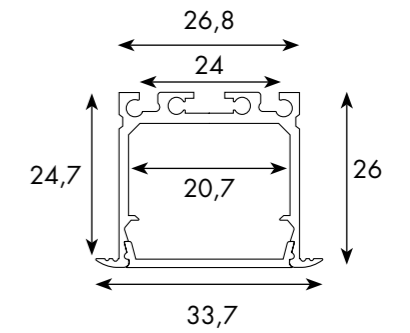
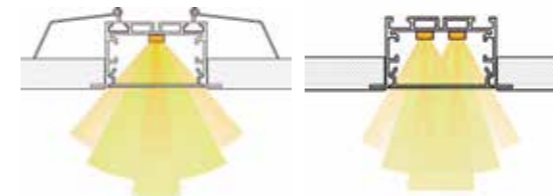
The above information is basic. For updated and more accurate information, please consult Technical Data Sheet on www.jisoiluminacion.com



7460. Burgos XL

Disipador de calor de aluminio. 2 metros de longitud
2 meters length aluminium heat dissipator
Dissipateur thermique aluminium 2 mètres de long

	LED STRIP	LED STRIP	ACCESSORIES STRIP
Compatible with	IP20	IP65	HC90028 HC90050 HC900R50 HC90TW28 HC9RGBW HC800 HC800TW

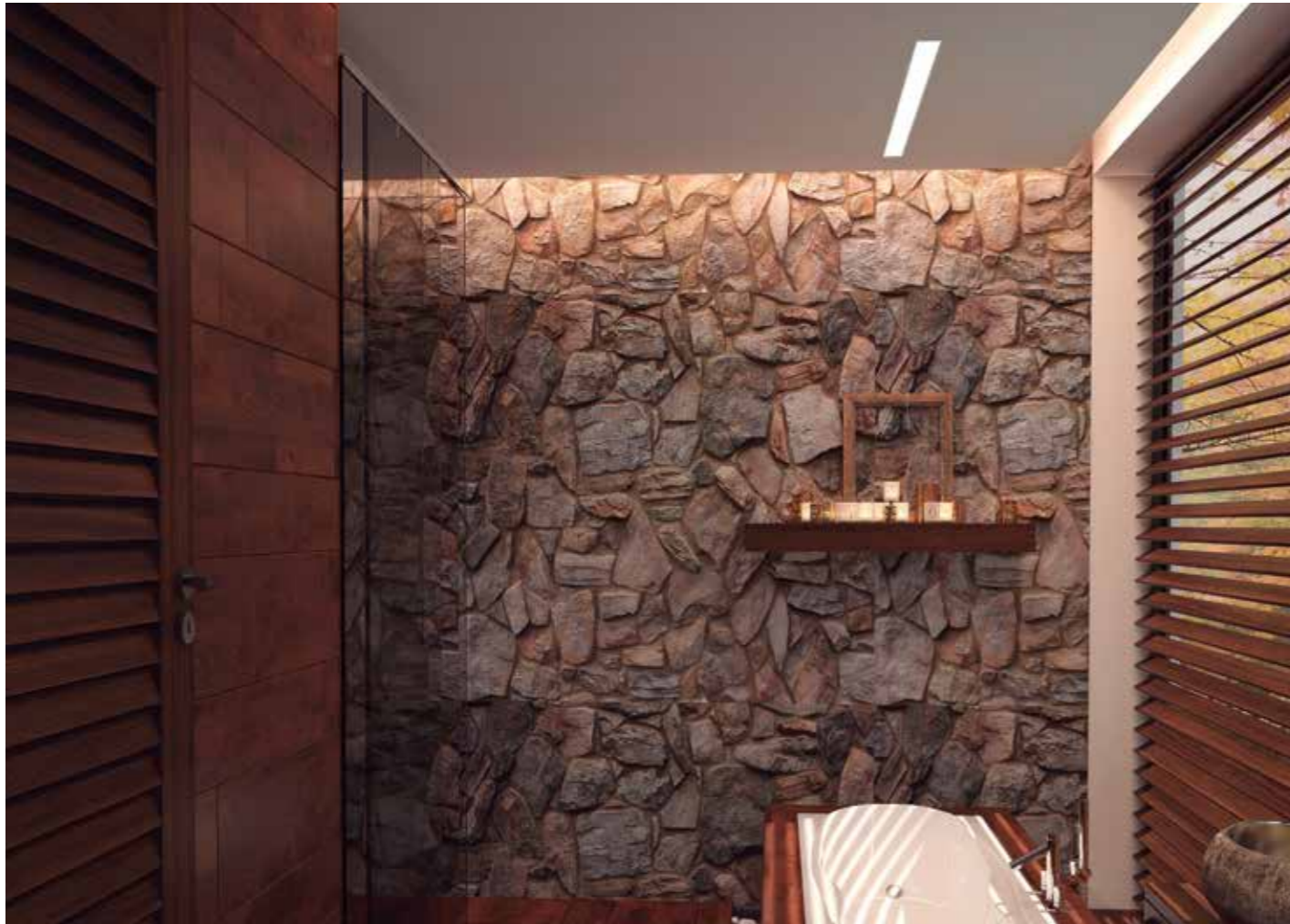


Warranty 5 years Aluminium/ Metal Components 3 years PC /Plastic Components



Aluminium Heat Dissipator (2m) Anodized Aluminium	Cover (2m) Frosted PC Light Transmission 65%	End cap without hole Metal	Mounting clips Metal	Connector 180° (2pcs) Metal	Conn. 90° (2pcs) Metal	Tweezers Metal
7460P-01. Black 7460P-90. Technical White	7460D-02	7460T-01-01 7460T-01-90	7460S-01	7460E-01	7460E-02	7460S-02

The above information is basic. For updated and more accurate information, please consult Technical Data Sheet on www.jisoiluminacion.com

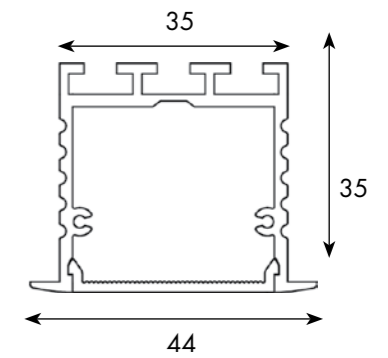
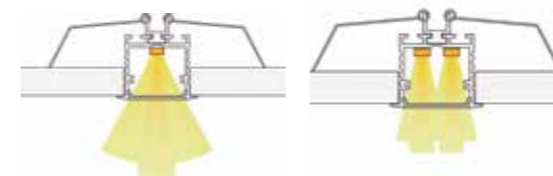


776*. Burgos L

Disipador de calor de aluminio. 2 metros de longitud
2 meters length aluminium heat dissipator
Dissipateur thermique aluminium 2 mètres de long



Compatible with	LED STRIP	LED STRIP	ACCESSORIES STRIP
	Bare IP20	IP65	HC90028 HC90050 HC900R50 HC90TW28 HC9RGBW HC800 HC800TW



Warranty **5 years** Aluminium/ Metal Components **3 years** PC /Plastic Components

Aluminium Heat Dissipator (2m) Anodized Aluminium	Cover (2m) Frosted PC Light Transmission 72%	End Caps With Hole Plastic	End Caps Without Hole Plastic	Tweezers Metal	Connector 180° (2pcs) Metal	Conn. Surface (2pcs) Metal	Conn. Vertical (2pcs) Metal
776P-01. Aluminium 776P-01-01. Black 776P-01-90. Technical White	775D-02	776T-02 776T-02-01 776T-02-90	776T-01 776T-01-01 776T-01-90	776S-01	745E-01	745E-02	745E-05

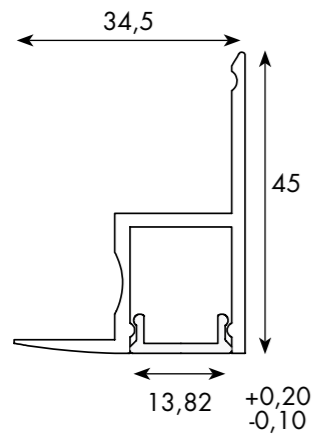
The above information is basic. For updated and more accurate information, please consult Technical Data Sheet on www.jisoiluminacion.com

* Available reference up to the end of stock.

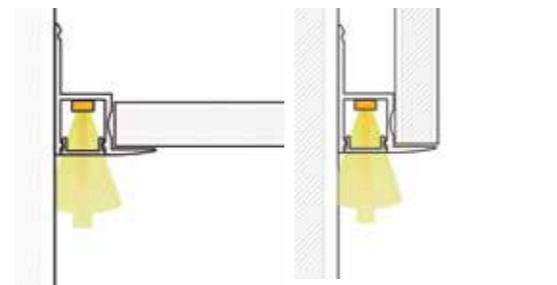


Madrid. 748*

Disipador de calor de aluminio. 2 metros de longitud
2 meters length aluminium heat dissipator
Dissipateur thermique aluminium 2 mètres de long



	LED STRIP	LED STRIP	ACCESSORIES STRIP
Compatible with	Bare IP20	IP65	HC90028 HC90050 HC900R50 HC90TW28 HC800 HC800TW



Warranty



Aluminium/ Metal Components



PC /Plastic Components



Aluminium Heat Dissipator (2m)
Anodized Aluminium

748P-01

Cover (2m)

Frosted PC - Light Transmission 72%

748D-02

End Caps With Hole

Plastic

748T-02

End Caps Without Hole

Plastic

748T-01

The above information is basic. For updated and more accurate information, please consult Technical Data Sheet on www.jisoiluminacion.com

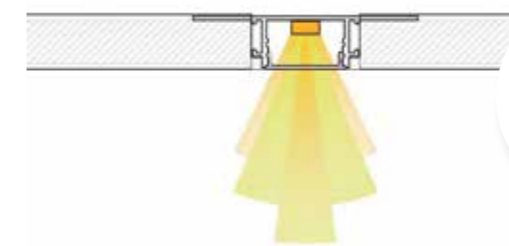
* Available reference up to the end of stock.

7430. Cantabria

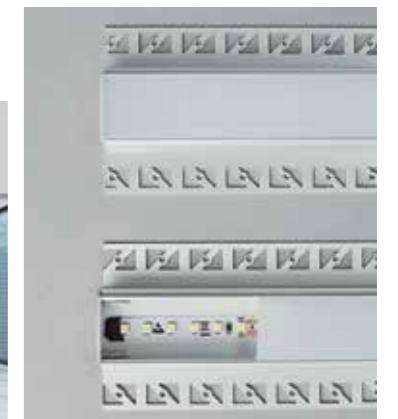
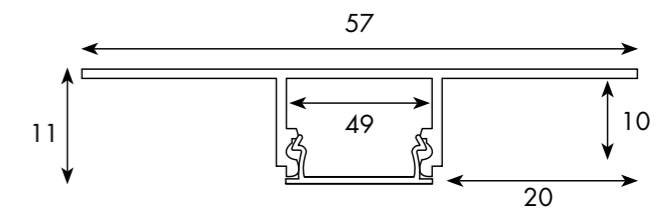
Disipador de calor de aluminio. 2 metros de longitud
2 meters length aluminium heat dissipator
Dissipateur thermique aluminium 2 mètres de long



	LED STRIP	LED STRIP	ACCESSORIES STRIP
Compatible with	Bare IP20	IP65	HC90028 HC90050 HC900R50 HC90TW28 HC9RGBW HC800 HC800TW



NEW



Warranty



Aluminium/ Metal Components



PC /Plastic Components



Technical White Heat Dissipator (2m)
Anodized Aluminium

7430P-04

Cover (2m)

Frosted PC - Light transmission 65%

7100D-02

End Caps With Hole

Plastic

7430T-02-04

End Caps Without Hole

Plastic

7430T-01-04

The above information is basic. For updated and more accurate information, please consult Technical Data Sheet on www.jisoiluminacion.com

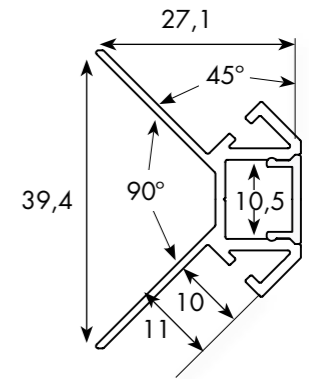
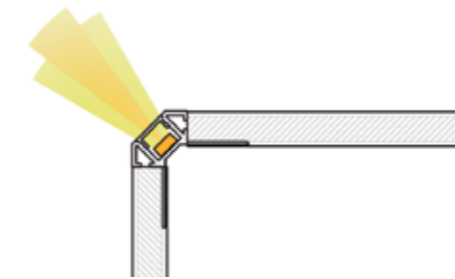
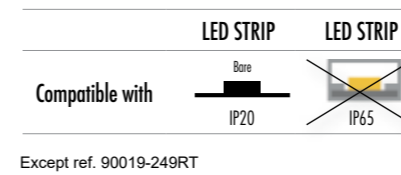
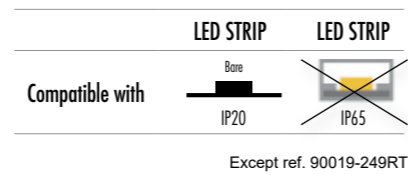
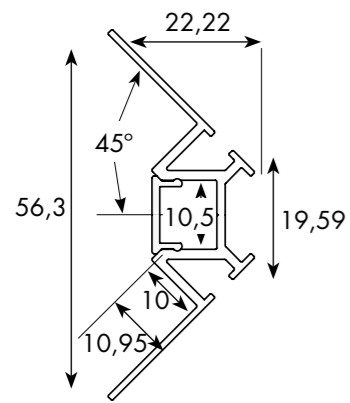


Huesca. 749*

Disipador de calor de aluminio. 2 metros de longitud
2 meters length aluminium heat dissipator
Dissipateur thermique aluminium 2 mètres de long

744*. Cuenca

Disipador de calor de aluminio. 2 metros de longitud
2 meters length aluminium heat dissipator
Dissipateur thermique aluminium 2 mètres de long



Warranty 5 years Aluminium / Metal Components 3 years PC / Plastic Components



Warranty 5 years Aluminium / Metal Components 3 years PC / Plastic Components



Aluminium Heat Dissipator (2m)
Anodized Aluminium
749P-01

Cover (2m)
Frosted PC - Light Transmission 72%
749D-02

End Caps With Hole
Plastic
749T-02

End Caps Without Hole
Plastic
749T-01



Aluminium Heat Dissipator (2m)
Anodized Aluminium
744P-01

Cover (2m)
Frosted PC - Light Transmission 72%
749D-02

End Caps With Hole
Plastic
744T-02

End Caps Without Hole
Plastic
744T-01

The above information is basic. For updated and more accurate information, please consult Technical Data Sheet on www.jisoiluminacion.com
* Available reference up to the end of stock.

The above information is basic. For updated and more accurate information, please consult Technical Data Sheet on www.jisoiluminacion.com
* Available reference up to the end of stock.

Accessories

Driver P.362



3030-47MmA P.363



3042-37MmA P.364



3042-D7MmA P.365



3022-23MmA P.366



3030-23MmA P.367



3040-23MmA P.368



3038-B3MmA P.369



3BLU-22DALI P.370



3BLU-22TRAI P.371



2DCLEDK1 P.372



2DCLEDK2 P.372

Bulb P.373



1LHE-CR9
Smart P.373



1LHG-300 P.374



HLP06 P.375



HLX08 P.376



HLX12 P.377



HLHLX-01 P.376&377

Accessories P.378



1DH3 P.378



1DH1 P.378



1DH0 P.378



1PHB P.379



1PHG P.379



DCCONDEN-1 P.379

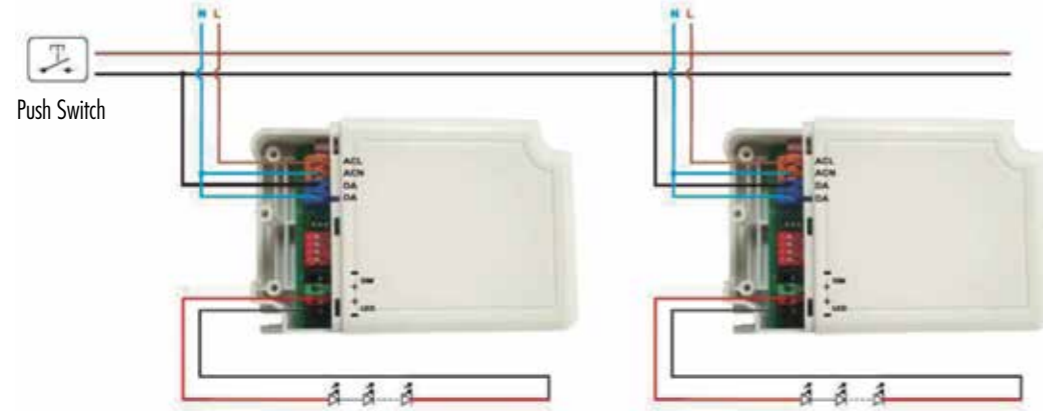


3000K

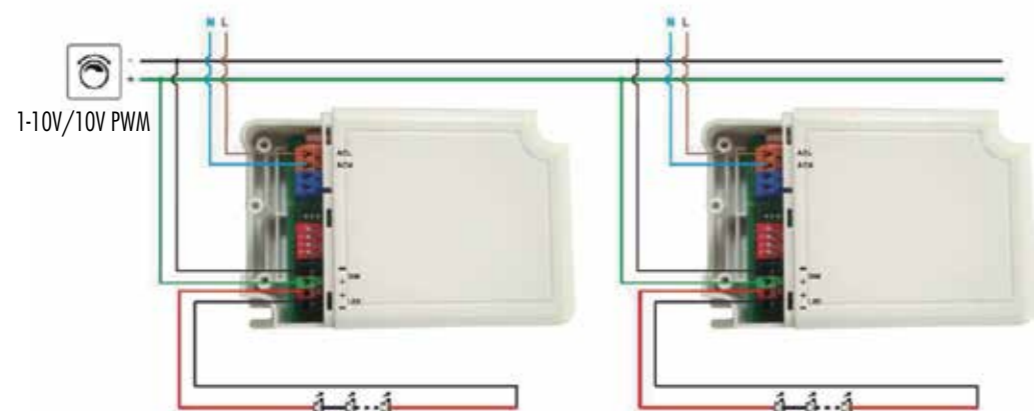
4000K

6000K

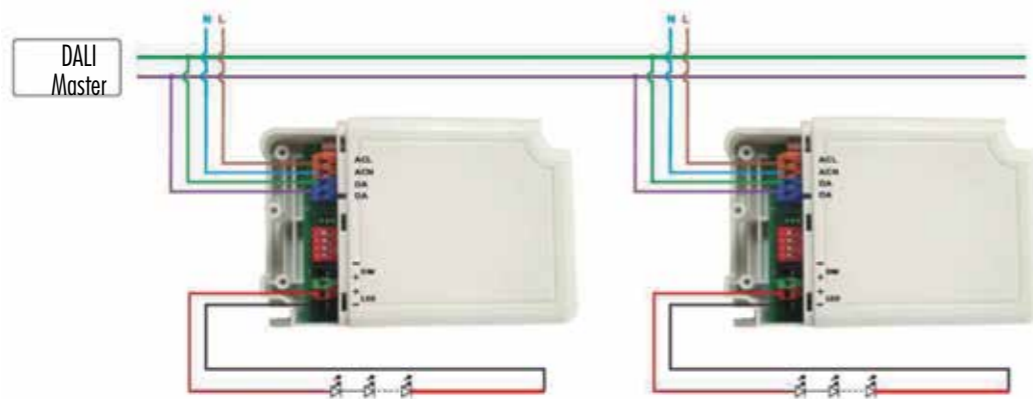
Push Dimming



1-10V Regulation



DALI



3030-47MmA

Driver regulable (Direct Push/1-10V y DALI)
 Dimmable driver (Direct Push/1-10V and DALI)
 Driver réglable (Bouton/1-10V et DALI)

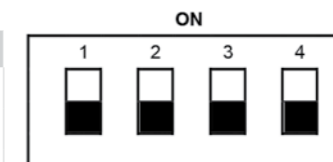


Control: DIRECT PUSH // 1-10V // DALI
Input voltage: 200-240V ~ 50/60Hz
Output voltage: 3-42Vdc
Output current: 250-700mA (adjustable by DIP-Switch)
Size: L103 x W68 x H30 mm
Working Temperature: -20° C ~ +45° C



Configuration 3030-47MmA

Pin (W)	Iout (mA)	Vout (VDC)	1	2	3	4
12,7	250	3-42VDC	--	ON	ON	ON
14,9	300	3-42VDC	ON	--	ON	ON
17,4	350	3-42VDC	--	--	ON	ON
19,5	400	3-42VDC	--	ON	--	ON
21,9	450	3-42VDC	--	--	--	ON
24,3	500	3-42VDC	ON	ON	ON	--
26,5	550	3-42VDC	--	--	ON	--
28,9	600	3-42VDC	--	ON	--	--
31,3	650	3-42VDC	ON	--	--	--
33,7	700	3-42VDC	--	--	--	--



Válido para luminarias existentes que cumplan estos rangos.
 Datos a revisar en la luminaria instalada.

It is valid for luminaires which meet these ranges.
 This data need to be checked in the existing luminaire.

Il est valide pour luminaires qui doivent être compatible avec ce gammes.
 Ces données doivent être revues dans le luminaire existant.



The above information is basic. For updated and more accurate information, please consult Technical Data Sheet on www.jisoiluminacion.com

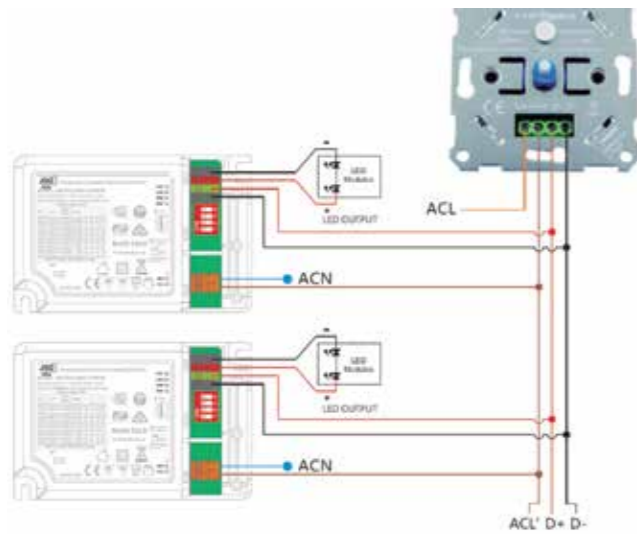


3042-37MmA

Driver regulable (1-10V)
Dimmable driver (1-10V)
Driver réglable (1-10V)

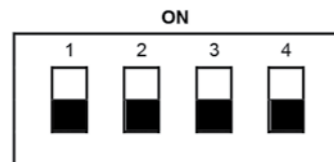
Control: 1-10V
Input voltage: AC220-240V ~ 50/60Hz
Output voltage: 3-42Vdc
Output current: 600-1100mA (adjustable by DIP-Switch)
Size: L106 x W68 x H30 mm
Working Temperature: -20° C ~ +45° C

Connection schemes



Configuration 3042-37MmA

Pin (W)	Iout (mA)	Vout (VDC)	1	2	3	4
29	600	3-42VDC	--	ON	ON	ON
34	700	3-42VDC	ON	--	ON	ON
36	750	3-42VDC	--	--	ON	ON
39	800	3-42VDC	--	ON	--	ON
41	850	3-42VDC	--	--	--	ON
43	900	3-42VDC	ON	ON	ON	--
46	950	3-42VDC	--	--	ON	--
48	1000	3-42VDC	--	ON	--	--
48	1050	3-40VDC	ON	--	--	--
48	1100	3-38VDC	--	--	--	--



Válido para luminarias existentes que cumplan estos rangos.
Datos a revisar en la luminaria instalada.

It is valid for luminaires which meet these ranges.
This data need to be checked in the existing luminaire.

Il est valide pour luminaires qui doivent être compatible avec ce gammes.
Ces données doivent être revues dans le luminaire existant.



The above information is basic. For updated and more accurate information, please consult Technical Data Sheet on www.jisoiluminacion.com

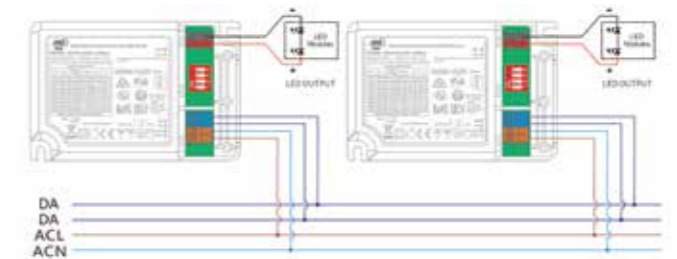
3042-D7MmA

Driver regulable (Direct Push y DALI)
Dimmable driver (Direct Push and DALI)
Driver réglable (Bouton et DALI)

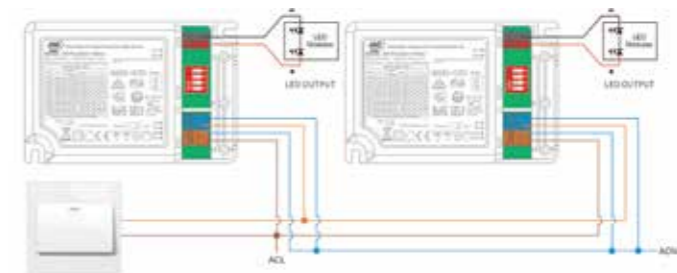
Control: DALI // PUSH
Input voltage: AC220-240V ~ 50/60Hz
Output voltage: 3-42Vdc
Output current: 600-1100mA (adjustable by DIP-Switch)
Size: L103 xW68 x H30 mm
Working Temperature: -20° C ~ +45° C



Connection schemes DALI

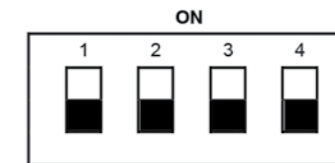


Connection schemes PUSH



Configuration 3042-D7MmA

Pin (W)	Iout (mA)	Vout (VDC)	1	2	3	4
29	600	3-42VDC	--	ON	ON	ON
34	700	3-42VDC	ON	--	ON	ON
36	750	3-42VDC	--	--	ON	ON
39	800	3-42VDC	--	ON	--	ON
41	850	3-42VDC	--	--	--	ON
43	900	3-42VDC	ON	ON	ON	--
46	950	3-42VDC	--	--	ON	--
48	1000	3-42VDC	--	ON	--	--
48	1050	3-40VDC	ON	--	--	--
48	1100	3-38VDC	--	--	--	--



Válido para luminarias existentes que cumplan estos rangos.
Datos a revisar en la luminaria instalada.

It is valid for luminaires which meet these ranges.
This data need to be checked in the existing luminaire.

Il est valide pour luminaires qui doivent être compatible avec ce gammes.
Ces données doivent être revues dans le luminaire existant.



The above information is basic. For updated and more accurate information, please consult Technical Data Sheet on www.jisoiluminacion.com

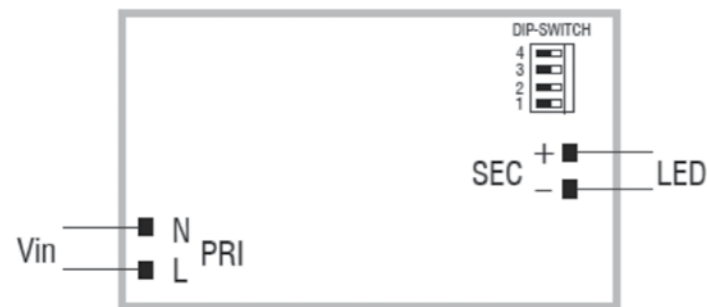


3022-23MmA

Driver polivalente (no regulable)
Polyvalent driver (not dimmable)
Polyvalent driver (non réglable)

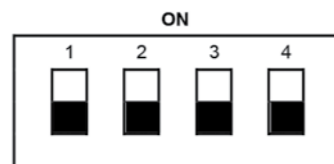
Control: Non-dimmable
Input voltage: AC220-240V ~ 50/60Hz // DC170-280Vdc (CBS)
Output voltage: 5-44Vdc (Depending on the configuration)
Output current: 125-500mA (adjustable by DIP-Switch)
Size: L146.5 x W43.5 x H22 mm
Working Temperature: -25° C ~ +45° C

Connection schemes



Configuration 3022-23MmA

Pin (W)	Iout (mA)	Vout (VDC)	1	2	3	4
5,5	125	20-44	--	--	--	--
6,5	150	18-44	--	--	--	ON
7,5	175	16-44	--	--	ON	--
8,5	200	15-44	--	--	ON	ON
9,5	225	15-44	--	ON	--	--
11	250	10-44	--	ON	--	ON
12	275	10-44	--	ON	ON	--
13	300	10-44	--	ON	ON	ON
14	325	10-44	ON	--	--	--
15	350	10-44	ON	--	--	ON
16,5	375	5-44	ON	--	ON	--
17,5	400	5-44	ON	--	ON	ON
18,5	425	5-44	ON	ON	--	--
19,5	450	5-44	ON	ON	--	ON
21	475	5-44	ON	ON	ON	--
22	500	5-44	ON	ON	ON	ON



Válido para luminarias existentes que cumplan estos rangos.
Datos a revisar en la luminaria instalada.

It is valid for luminaires which meet these ranges.
This data need to be checked in the existing luminaire.

Il est valide pour luminaires qui doivent être compatible avec ce gammes.
Ces données doivent être revues dans le luminaire existant.



The above information is basic. For updated and more accurate information, please consult Technical Data Sheet on www.jisoiluminacion.com

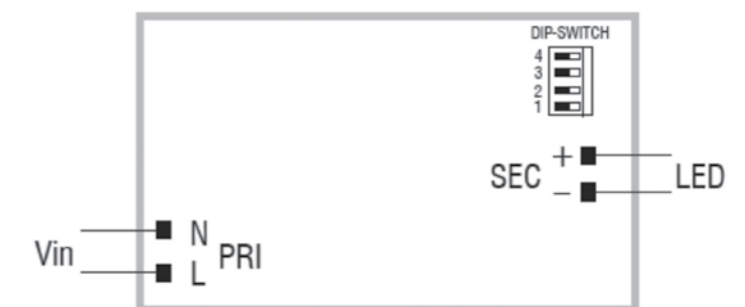
3030-23MmA

Driver polivalente (no regulable)
Polyvalent driver (not dimmable)
Polyvalent driver (non réglable)

Control: Non-dimmable
Input voltage: AC220-240V ~ 50/60Hz // DC170-280Vdc (CBS)
Output voltage: 2-44Vdc (Depending on the configuration)
Output current: 350-725mA (adjustable by DIP-Switch)
Size: L146.5 x W43.5 x H22 mm
Working Temperature: -25° C ~ +45° C

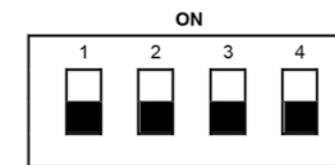


Connection schemes



Configuration 3030-23MmA

Pin (W)	Iout (mA)	Vout (VDC)	1	2	3	4
15	350	10-44	--	--	--	--
16	375	10-44	--	--	--	ON
17	400	10-44	--	--	ON	--
18	425	10-44	--	--	ON	ON
19	450	10-44	--	ON	--	--
21	475	10-44	--	ON	--	ON
22	500	8-44	--	ON	ON	--
23	525	8-44	--	ON	ON	ON
24	550	5-44	ON	--	--	--
25	575	5-44	ON	--	--	ON
26	600	5-44	ON	--	ON	--
27	625	5-44	ON	--	ON	ON
28	650	2-44	ON	ON	--	--
29	675	2-44	ON	ON	--	ON
30	700	2-44	ON	ON	ON	--
32	725	2-44	ON	ON	ON	ON



Válido para luminarias existentes que cumplan estos rangos.
Datos a revisar en la luminaria instalada.

It is valid for luminaires which meet these ranges.
This data need to be checked in the existing luminaire.

Il est valide pour luminaires qui doivent être compatible avec ce gammes.
Ces données doivent être revues dans le luminaire existant.



The above information is basic. For updated and more accurate information, please consult Technical Data Sheet on www.jisoiluminacion.com



3040-23MmA

Driver polivalente (no regulable)
Polyvalent driver (not dimmable)
Polyvalent driver (non réglable)

Control: Non-dimmable
Input voltage: AC220-240V ~ 50/60Hz // DC170-280Vdc (CBS)
Output voltage: 10-44Vdc (Depending on the configuration)
Output current: 300-1050mA (adjustable by DIP-Switch)
Size: L146.5 x W43.5 x H22 mm
Working Temperature: -25° C ~ +40° C

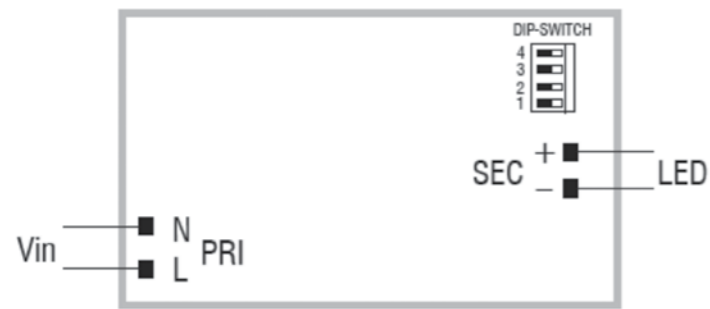
3038-B3MmA

Driver regulable CASAMBI
CASAMBI dimmable driver
Driver réglable avec CASAMBI

Control: CASAMBI (Bluetooth)
Input voltage: AC220-240V ~ 50/60Hz // DC176-275Vdc (CBS)
Output voltage: 10-54Vdc (Depending on the configuration)
Output current: 300-1050mA (adjustable by DIP-Switch)
Size: L146.5 x W44 x H30 mm
Working Temperature: -25° C ~ +45° C

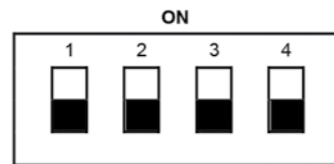


Connection schemes



Configuration 3040-23MmA

Pin (W)	Iout (mA)	Vout (VDC)	1	2	3	4
13	300	10-44	--	--	--	--
15	350	10-44	--	--	--	ON
17,5	400	10-44	--	--	ON	--
19,5	450	10-44	--	--	ON	ON
22	500	10-44	--	ON	--	--
24	550	10-44	--	ON	--	ON
26	600	10-44	--	ON	ON	--
28,5	650	10-44	--	ON	ON	ON
30,5	700	10-44	ON	--	--	--
33	750	10-44	ON	--	--	ON
35	800	10-44	ON	--	ON	--
37	850	10-44	ON	--	ON	ON
39,5	900	10-44	ON	ON	--	--
40	950	10-42	ON	ON	--	ON
40	1000	10-40	ON	ON	ON	--
40	1050	10-38	ON	ON	ON	ON



Válido para luminarias existentes que cumplan estos rangos.
Datos a revisar en la luminaria instalada.

It is valid for luminaires which meet these ranges.
This data need to be checked in the existing luminaire.

Il est valide pour luminaires qui doivent être compatible avec ce gammes.
Ces données doivent être revues dans le luminaire existant.



The above information is basic. For updated and more accurate information, please consult Technical Data Sheet on www.jisoiluminacion.com

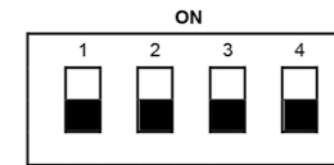
CASAMBI

Connection schemes



Configuration 3038-B3MmA

Pin (W)	Iout (mA)	Vout (VDC)	1	2	3	4
16	300	10-54	--	--	--	--
18	350	10-54	ON	--	--	--
21	400	10-54	--	ON	--	--
24	450	10-54	ON	ON	--	--
27	500	10-54	--	--	ON	--
29	550	10-54	ON	--	ON	--
32	600	10-54	--	ON	ON	--
35	650	10-54	ON	ON	ON	--
38	700	10-51	--	--	--	ON
38	750	10-50	ON	--	--	ON
38	800	10-47	--	ON	--	ON
38	850	10-44	ON	ON	--	ON
38	900	10-42	--	--	ON	ON
38	950	10-40	ON	--	ON	ON
38	1000	10-38	--	ON	ON	ON
38	1050	10-36	ON	ON	ON	ON



Válido para luminarias existentes que cumplan estos rangos.
Datos a revisar en la luminaria instalada.
Consulte para más información.

It is valid for luminaires which meet these ranges.
This data need to be checked in the existing luminaire.
If you need more information, please, consult.

Il est valide pour luminaires qui doivent être compatible avec ce gammes.
Ces données doivent être revues dans le luminaire existant.
Si vous avez besoin d'information additionnel consultez s'il vous plait.



The above information is basic. For updated and more accurate information, please consult Technical Data Sheet on www.jisoiluminacion.com

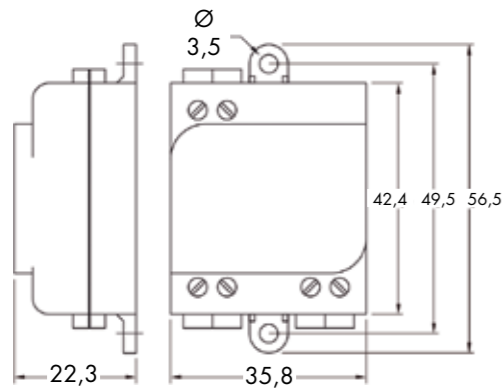


3BLU-22DALI

Dispositivo inteligente de control inalámbrico Bluetooth 4.0 para fuentes auxiliares de iluminación

Bluetooth 4.0 smart wireless control unit for lighting control gears

Équipe de contrôle intelligente sans fil, grâce à la signal Bluetooth 4.0, pour installer ensemble avec des driver LED

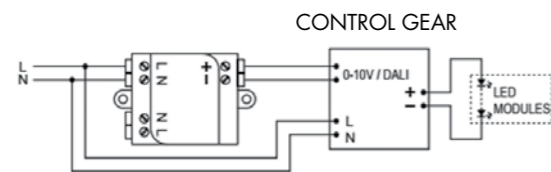


Dispositivo de control inalámbrico para fuentes auxiliares de iluminación LED, FLUO, HID y halógenas con interfaz 0-10V, 1-10V o DALI. La salida de control puede ser configurada tanto analógica 0-10V (1-10V) como digital DALI stand-alone.

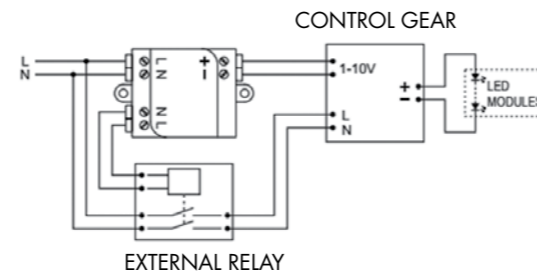
Wireless control unit for LED, FLUO, HID and halogen control gears with 0-10V, 1-10V or DALI dimming interface. The control output can be configured either as analog 0-10V (1-10V) or digital stand-alone DALI control interface.

Appareil de contrôle sans fil pour installer ensemble avec des driver LED, FLUO, HID et halogène avec interface 0-10V, 1-10V ou DALI. La connexion de contrôle peut être configurée de manière analogique (0/1-10V) ou numérique (DALI).

Recommended for DALI or 0-10V control gears



Recommended for 1-10V control gears



Ref.	Input Voltage	Max. Current	1-10V		DALI		Operating frequencies.	Max. temp. at TC Point	Operating Temp.
			Voltage range	Max. sink/source current	Bus voltage	Shorcut current			
3BLU-22DALI	220-240V	0,6 A	0-10 Vdc	7 mA	9-12 Vdc	7 mA	2,4... 2,483 GHz	70 °C	-20... +50 ta °C

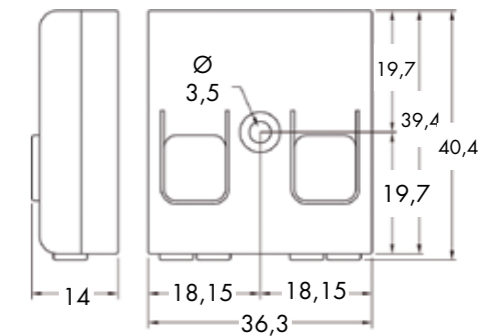
The above information is basic. For updated and more accurate information, please consult Technical Data Sheet on www.jisoiluminacion.com

3BLU-22TRAI

Regulador trailing edge inteligente de control inalámbrico Bluetooth 4.0

Bluetooth 4.0 smart wireless trailing edge dimmer

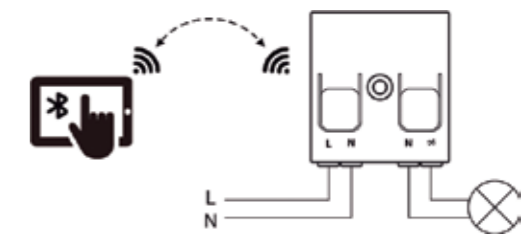
Régulateur intelligente, Trailing edge, de contrôle sans fil grâce à la signal Bluetooth 4.0



El dispositivo TRAILING EDGE es un dimmer de alta calidad que incorpora la tecnología CASAMBI, empleado para regular cargas dimables por recorte final de fase. Puede ser instalado detrás del interruptor de pared y en la conexión o el interior de una luminaria.

Wireless TRAILING EDGE is an CASAMBI enabled high quality trailing edge dimmer for dimmable mains voltage powered loads. It can be installed behind a traditional wall switch, into the casing or in the ceiling connection of a luminaire.

L'appareil TRAILING EDGE est un régulateur de haute qualité, qui intègre de la technologie CASAMBI, que s'utilise pour contrôler les appareils qui sont réglables par coupe de phase. L'appareil peut être installé dans l'interrupteur au mur, dans le plafond ou dans la luminaria.



Ref.	Input Voltage	Max. Current	HQ dimm LED bulbs	HQ dimmable CFL bulbs	Trailing edge dimmable LED drivers	Max. temp. at TC Point	Operating Temp.
3BLU-22TRAI	85-240V	0,65 A	150VA	150VA	150VA	75 (°C)	-20 +45 ta °C

The above information is basic. For updated and more accurate information, please consult Technical Data Sheet on www.jisoiluminacion.com

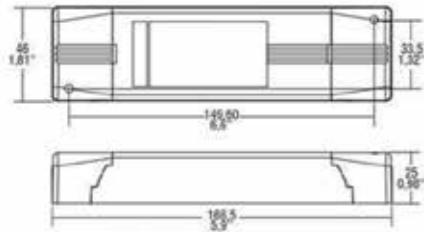


2DCLEDK1 / 2DCLEDK2

Kit de Emergencia

Emergency Kit

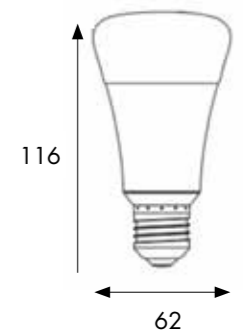
Systèmes d'éclairage de courtoisie LED
pour les cas d'urgence



MODEL	REFERENCE	"CONFIG. (2DCLEDK1/K2)"	MODEL	REFERENCE	"CONFIG. (2DCLEDK1/K2)"	MODEL	REFERENCE	"CONFIG. (2DCLEDK1/K2)"
32428	2DCLEDK1/K2	2-ON/1-OFF	50519	2DCLEDK1/K2	1-2-OFF	53515	2DCLEDK1/K2	2-ON/1-OFF
32440	2DCLEDK1/K2	2-ON/1-OFF	50608	2DCLEDK1/K2	1-ON/2-OFF	53522	2DCLEDK1/K2	2-ON/1-OFF
32940	2DCLEDK1/K2	2-ON/1-OFF	50615	2DCLEDK1/K2	2-ON/1-OFF	53530	2DCLEDK1/K2	2-ON/1-OFF
32128	2DCLEDK1/K2	2-ON/1-OFF	50625	2DCLEDK1/K2	2-ON/1-OFF	53533	2DCLEDK1/K2	2-ON/1-OFF
32140	2DCLEDK1/K2	2-ON/1-OFF	50708	2DCLEDK1/K2	1-ON/2-OFF	53540	2DCLEDK1/K2	2-ON/1-OFF
32740	2DCLEDK1/K2	2-ON/1-OFF	50715	2DCLEDK1/K2	2-ON/1-OFF	53710/53724	2DCLEDK1/K2	2-ON/1-OFF
32256	2x2DCLEDK1/K2	2-ON/1-OFF	50725	2DCLEDK1/K2	2-ON/1-OFF	55011	2DCLEDK1/K2	2-ON/1-OFF
32280	2x2DCLEDK1/K2	2-ON/1-OFF	50915	2DCLEDK1/K2	2-ON/1-OFF	55108	2DCLEDK1/K2	1-ON/2-OFF
32980	2x2DCLEDK1/K2	2-ON/1-OFF	50925	2DCLEDK1/K2	2-ON/1-OFF	55115	2DCLEDK1/K2	2-ON/1-OFF
36540	2DCLEDK1/K2	2-ON/1-OFF	50930	2DCLEDK1/K2	2-ON/1-OFF	55122	2DCLEDK1/K2	2-ON/1-OFF
39137	2DCLEDK1/K2	2-ON/1-OFF	51010	2DCLEDK1/K2	2-ON/1-OFF	56306	2DCLEDK1/K2	1-ON/2-OFF
39837	2DCLEDK1/K2	2-ON/1-OFF	51015	2DCLEDK1/K2	1-2-OFF	56312	2DCLEDK1/K2	2-ON/1-OFF
50110	2DCLEDK1/K2	2-ON/1-OFF	51022	2DCLEDK1/K2	2-ON/1-OFF	56324	2DCLEDK1/K2	2-ON/1-OFF
50118	2DCLEDK1/K2	1-ON/2-OFF	51030	2DCLEDK1/K2	2-ON/1-OFF	59308	2DCLEDK1/K2	2-ON/1-OFF
50126	2DCLEDK1/K2	2-ON/1-OFF	51033	2DCLEDK1/K2	2-ON/1-OFF	H1X08	2DCLEDK1/K2	2-ON/1-OFF
50207	2DCLEDK1/K2	1-ON/2-OFF	51040	2DCLEDK1/K2	2-ON/1-OFF	H1X12	2DCLEDK1/K2	2-ON/1-OFF
50212	2DCLEDK1/K2	2-ON/1-OFF	51110	2DCLEDK1/K2	2-ON/1-OFF			
50220	2DCLEDK1/K2	1-2-OFF	51115	2DCLEDK1/K2	1-2-OFF			
50308	2DCLEDK1/K2	1-ON/2-OFF	51122	2DCLEDK1/K2	2-ON/1-OFF	55307	1EH-3/4	
50315	2DCLEDK1/K2	2-ON/1-OFF	26424	2DCLEDK1	1-2-OFF	55806	1EH-3/4	
50322	2DCLEDK1/K2	2-ON/1-OFF	26430	2DCLEDK1	2-ON/1-OFF	55906	1EH-3/4	
50330	2DCLEDK1/K2	2-ON/1-OFF	51130	2DCLEDK1/K2	2-ON/1-OFF	H1P06	1EH-3/4	
26324	2DCLEDK1	2-ON/1-OFF	51133	2DCLEDK1/K2	2-ON/1-OFF	57106	1EH-3/4	
26330	2DCLEDK1	2-ON/1-OFF	51140	2DCLEDK1/K2	2-ON/1-OFF	57206	1EH-3/4	
50408	2DCLEDK1/K2	1-ON/2-OFF	51224	2DCLEDK1/K2	2-ON/1-OFF	57306	1EH-3/4	
50415	2DCLEDK1/K2	2-ON/1-OFF	53030	2DCLEDK1/K2	2-ON/1-OFF	57406	1EH-3/4	
50422	2DCLEDK1/K2	2-ON/1-OFF	53510	2DCLEDK1/K2	2-ON/1-OFF	1LHG-300	1EH-3/4	

1LHE-CR9*. Smart Bulb

Lámpara LED regulable RGB + CCT (doble color) vía RF 2.4GHz
Dimmable LED bulb RGB + CCT (tunable white) via RF 2.4GHz
Ampoule LED réglable RGB + CCT (tunable blanc) via RF 2.4GHz



1LHE-CR 9

1 - Model	2 - W	Driver	Brand Chip	K
1LHE-CR	9	Dimmable AC100-240V PF >0,5	5 - Samsung	RGB+CCT (2700-6500K) 720 Lm System

LED CHIP: CRI>80 - L70 / 50.000H - 95 lm/W (4000K)



The above information is basic. For updated and more accurate information, please consult Technical Data Sheet on www.jisoiluminacion.com
Consult general issues - www.jisoiluminacion.com (Download - Technical Information)

* Available reference up to the end of stock.

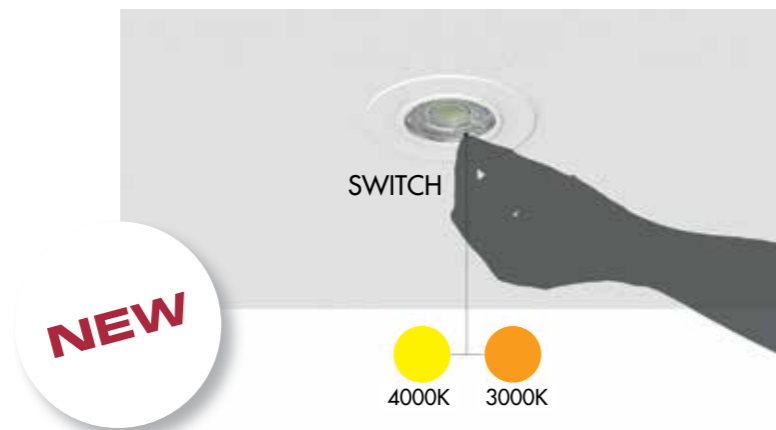
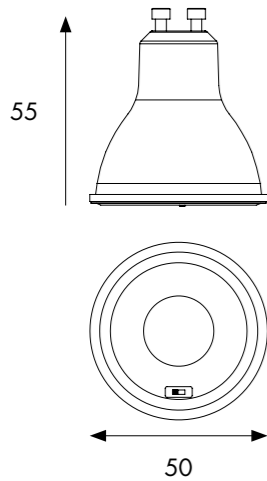


1LHG-300

Lámpara LED SMD
Directo a Red GU-10. No necesita driver externo

LED SMD bulb
Direct Network GU-10. External driver is not necessary

Ampoule LED SMD
Direct au réseau GU-10. Driver externe n'est pas nécessaire

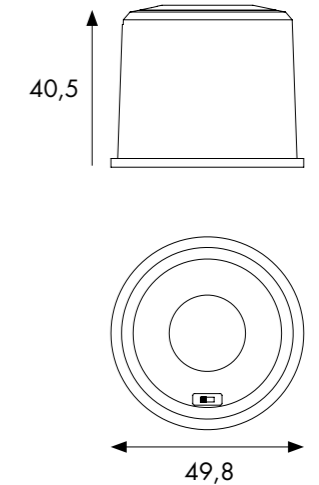
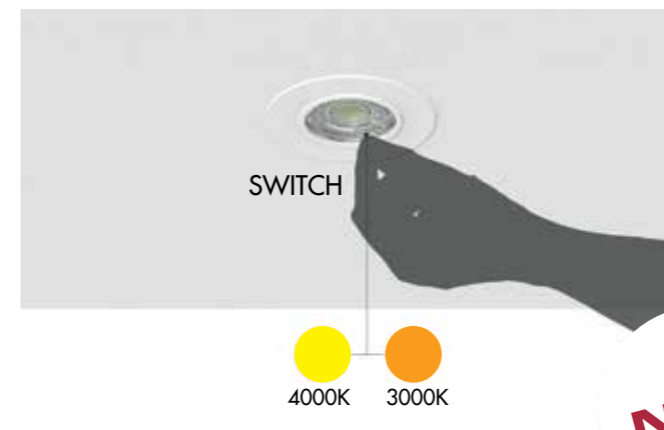


HLP06

Módulo LED SMD CCT
Driver externo incluido

SMD LED Module CCT
External driver included

Module LED SMD CCT
Driver externe inclus



1LHG - 300

1 - Model	2 - W	3 - Driver	4 - Brand Chip	5 - K
1LHG-300	5	ON-OFF AC220-240V PF >0,5	9 - Everlight	0 - CCT Switch 3000 452 Lm System 668 Lm Source 4000 478 Lm System 668 Lm Source



▼ Accessories not included

Emergency Kit		
1EH-3	TCl	1 h
1EH-4	TCl	3 h

LED CHIP: SMD 2835 - CRI>80 - L70B10 / 15.000H - 134lm/W (4000K) - RG1



The above information is basic. For updated and more accurate information, please consult Technical Data Sheet on www.jisoiluminacion.com
Consult general issues - www.jisoiluminacion.com (Download - Technical Information)
Consult instructions to Driver configuration - page 422

HLP 06 - 19 9 0

1 - Model	2 - W	3 - Driver	4 - Brand Chip	5 - K
HLP	6	19 - Trailing Edge AC220-240V PF >0,9	9 - Everlight	0 - CCT Switch 3000 432 Lm System 675 Lm Source 4000 467 Lm System 702 Lm Source



▼ Accessories not included

Emergency Kit		
1EH-3	TCl	1 h
1EH-4	TCl	3 h

LED CHIP: SMD 2835 - CRI>80 - L70B10 / 25.000H - 130lm/W (4000K) - RG1



The above information is basic. For updated and more accurate information, please consult Technical Data Sheet on www.jisoiluminacion.com
Consult general issues - www.jisoiluminacion.com (Download - Technical Information)
Consult instructions to Driver configuration - page 422

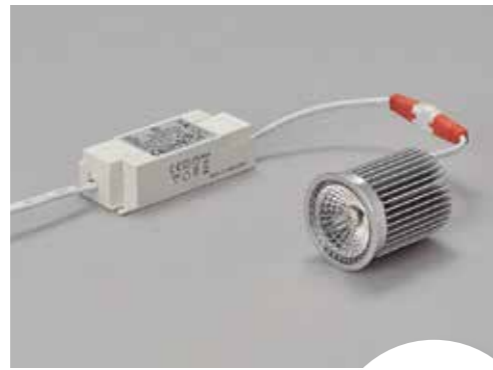
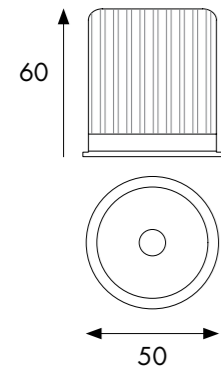


LEGO08 HLX08

Módulo LED COB CRI>90
Driver externo incluido

COB LED Module CRI>90
External driver included

Module LED COB CRI>90
Driver externe inclus



NEW

HLX 08 - 21 5 4

1 2 3 4 5

1 - Model	2 - W	3 - Driver	4 - Brand Chip	5 - K
HLX	8	<ul style="list-style-type: none"> 21 - ON-OFF AC220-240V PF >0,95 23 - ON-OFF AC220-240V PF >0,95 37 - 1-10V AC200-240V PF >0,95 D7 - DALI/PUSH AC200-240V PF >0,95 SMART CONTROL See page. 72 	5 - Edison	<ul style="list-style-type: none"> 2 - 2700K 828 Lm System 1048 Lm Source 3 - 3000 849 Lm System 1080 Lm Source 4 - 4000 891 Lm System 1104 Lm Source



▼ Accessories not included

Included	Optional	Optional	Optional
60°	A - 15°	I - 24°	M - 38°
Honeycomb			
HLHLX-01			
Emergency Kit			
2DCLEDK1	TCl	1 h	
2DCLEDK2	TCl	3 h	

LED CHIP: COB - CRI>90 - L70B10 / 50.000H - 138 lm/W (4000K) - RG1



The above information is basic. For updated and more accurate information, please consult Technical Data Sheet on www.jisoiluminacion.com
 Consult general issues - www.jisoiluminacion.com (Download - Technical Information)
 Consult instructions to Driver configuration - page 422
 Consult instructions to Driver dimmable Trailing Edge, 1-10V, DALI and Push - www.jisoiluminacion.com (Download - Technical Information)
 Consult instructions to Driver dimmable Smart Control - page 72

HLX12. LEGO12

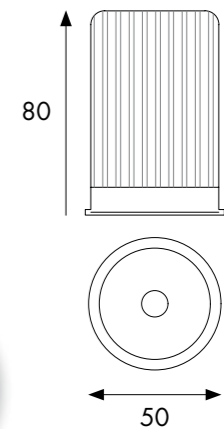
Módulo LED COB CRI>90
Driver externo incluido.

COB LED Module CRI>90
External driver included

Module LED COB CRI>90
Driver externe inclus



NEW



HLX 12 - 21 5 4

1 2 3 4 5

1 - Model	2 - W	3 - Driver	4 - Brand Chip	5 - K
HLX	12	<ul style="list-style-type: none"> 21 - ON-OFF AC220-240V PF >0,95 23 - ON-OFF AC220-240V PF >0,95 51 - Trailing Edge AC220-240V PF >0,9 47* - 1-10V/DALI/PUSH AC200-240V PF >0,9 SMART CONTROL See page. 72 	5 - Edison	<ul style="list-style-type: none"> 2 - 2700K 1207 Lm System 1572 Lm Source 3 - 3000 1238 Lm System 1620 Lm Source 4 - 4000 1300 Lm System 1656 Lm Source

▼ Accessories not included

Included	Optional	Optional	Optional
60°	A - 15°	I - 24°	M - 38°
Honeycomb			
HLHLX-01			
Emergency Kit			
2DCLEDK1	TCl	1 h	
2DCLEDK2	TCl	3 h	

LED CHIP: COB - CRI>90 - L70B10 / 50.000H - 138lm/W (4000K) - RG1



The above information is basic. For updated and more accurate information, please consult Technical Data Sheet on www.jisoiluminacion.com
 Consult general issues - www.jisoiluminacion.com (Download - Technical Information)
 Consult instructions to Driver configuration - page 422
 Consult instructions to Driver dimmable Trailing Edge, 1-10V, DALI and Push - www.jisoiluminacion.com (Download - Technical Information)
 Consult instructions to Driver dimmable Smart Control - page 72

* Option valid for cutting ≥ 73. Opción válida para cortes ≥ 73



1DH3

Bloque Conexión con portalámpara GU10 100-240V ☐
 GU10 Fast Safety connector 100-240V ☐
 Connecteur avec douille GU10 100-240V ☐

1PHB

Lámpara GU10-GZ10 ☉
 Lampholder GU10-GZ10 ☉
 Douille GU10-GZ10 ☉



1DH1

Bloque Conexión
 Fast Safety connector
 Connecteur rapide

1PHG

Portalámparas GU10 100-240V ☐
 Lampholder GU10 100-240V ☐
 Douille GU10 100-240V ☐

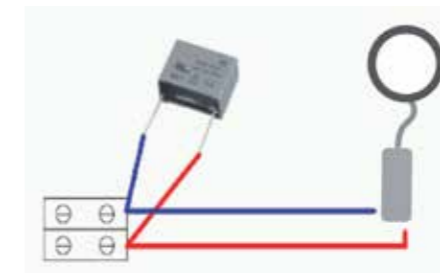


1DH0

Distanciador metálico para bloque
 de conexión 1DH1 y 1DH3
 Metal spacer for Safety connector 1DH1 y 1DH3
 Métal entretoise pour boîte de connexion 1DH1 y 1DH3

DCCONDEN-1

Condensador
 Condenser
 Condensateu



The above information is basic. For updated and more accurate information, please consult Technical Data Sheet on www.jisoiluminacion.com

The above information is basic. For updated and more accurate information, please consult Technical Data Sheet on www.jisoiluminacion.com

INDUSTRIAL



JISO
INDUSTRIAL
SPAIN



Waterproof Screen

1200 mm



00436-16 P.384



00436-86 P.387
Emergency kit



00436-38 P.389
Dimm 0-10V

1500 mm



00450 P.385

Technical improvements



Warranty



Professional product
Great reliability

New Desing



Double sides



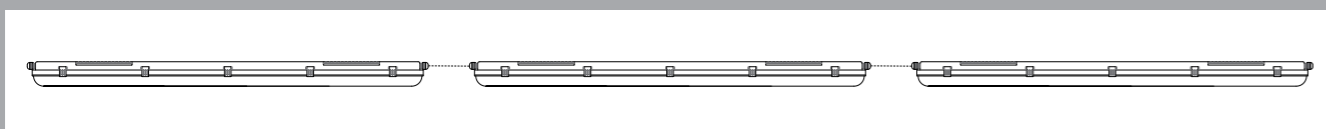
Security



Stainless Steel Clips

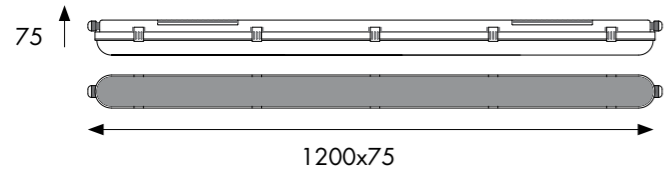


Continuous connection



00436

Pantalla Estanca LED
LED Waterproof Screen
Panneau LED Étanche



Continuous connection



Ref.	Wattios	Unit in continous
00436	36	≤30*

004 36 - 16 8 4 - 90
1 2 3 4 5 6

1 - Model	2 - W	3 - Driver	4 - Brand Chip	5 - K	6 - Color
004	36	16 - ON-OFF AC220-240V PF >0,9	8 - Sanan	4 - ■ 4000 4735 Lm System 5040 Lm Source 6 - ■ 6000 4972 Lm System 5040 Lm Source	90 T. White / Blanco T. / Blanc T.

Diametro de cable Ø 8 /12 mm
Medida cable 1,5mm2
Cable diabeter Ø 8 /12 mm
Cable size 1,5mm2
Diamètre de câble Ø 8 /12 mm
Mesure de câble 1,5mm2

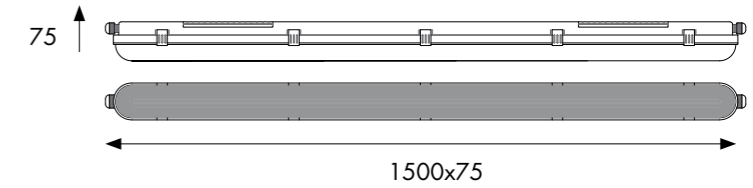
LED CHIP: SMD 2835 - CRI>80 - L70B10 / 50.000H - 140lm/W (4000K) - RG1



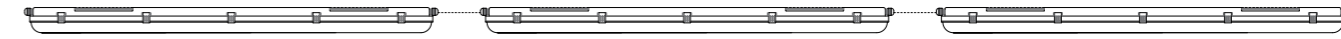
The above information is basic. For updated and more accurate information, please consult Technical Data Sheet on www.jisoiluminacion.com
Consult general issues - www.jisoiluminacion.com (Download - Technical Information)

00450

Pantalla Estanca LED
LED Waterproof Screen
Panneau LED Étanche



Continuous connection



Ref.	Wattios	Unit in continous
00450	50	≤20*

004 50 - 16 8 4 - 90
1 2 3 4 5 6

1 - Model	2 - W	3 - Driver	4 - Brand Chip	5 - K	6 - Color
004	50	16 - ON-OFF AC220-240V PF >0,9	8 - Sanan	4 - ■ 4000 6562 Lm System 7000 Lm Source 6 - ■ 6000 6890 Lm System 7000 Lm Source	90 T. White / Blanco T. / Blanc T.

Diametro de cable Ø 8 /12 mm
Medida cable 1,5mm2
Cable diabeter Ø 8 /12 mm
Cable size 1,5mm2
Diamètre de câble Ø 8 /12 mm
Mesure de câble 1,5mm2

LED CHIP: SMD 2835 - CRI>80 - L70B10 / 50.000H - 140lm/W (4000K) - RG1

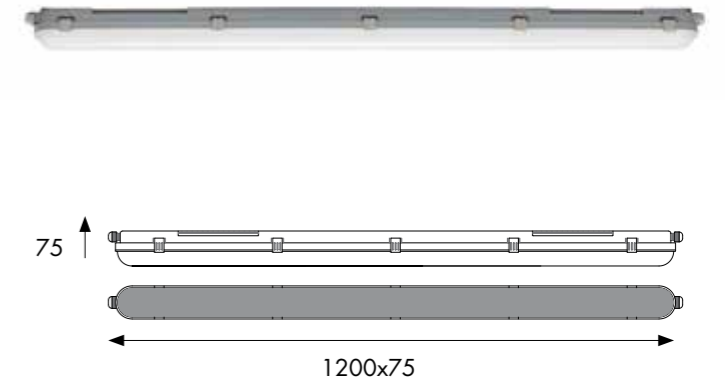


The above information is basic. For updated and more accurate information, please consult Technical Data Sheet on www.jisoiluminacion.com
Consult general issues - www.jisoiluminacion.com (Download - Technical Information)

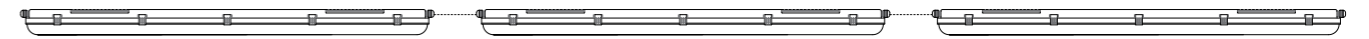


00436-86*

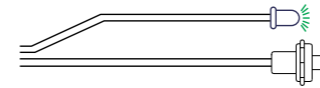
Pantalla Estanca LED
LED Waterproof Screen
Panneau LED Étanche



Continuous connection



▼ Included Emergency Kit. 3h auto.



LED Indicator
Test Switch

004 36 - 86 8 4 - 90

1 2 3 4 5 6

1 - Model	2 - W	3 - Driver	4 - Brand Chip	5 - K	6 - Color
004	36	86 - ON-OFF AC220-240V PF >0,9	8 - Sanan	4 - 4000 4735 Lm System 5040 Lm Source	90 T. White / Blanco T. / Blanc T.

Diametro de cable Ø 8 / 12 mm
Medida cable 1,5mm2
Cable diabeter Ø 8 / 12 mm
Cable size 1,5mm2
Diamètre de câble Ø 8 / 12 mm
Mesure de câble 1,5mm2

LED CHIP: SMD 2835 - CRI>80 - L70B10 / 50.000H - 140lm/W (4000K) - RG1



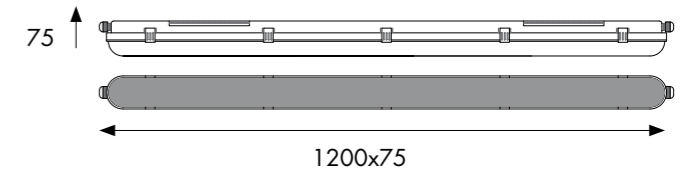
The above information is basic. For updated and more accurate information, please consult Technical Data Sheet on www.jisoiluminacion.com
Consult general issues - www.jisoiluminacion.com (Download - Technical Information)

* Available reference up to the end of stock.

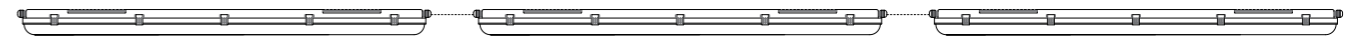


00436-38*

Pantalla Estanca LED
LED Waterproof Screen
Panneau LED Étanche



Continuous connection



**Dimmable
0-10V**

004 36 - 38 8 4 - 90

1 - Model	2 - W	3 - Driver	4 - Brand Chip	5 - K	6 - Color
004	36	38 - 1-10V AC220-240V PF >0,9	8 - Sanan	4 - 4000 4231 Lm System 5040 Lm Source	90 T. White / Blanco T. / Blanc T.

Diametro de cable Ø 8 / 12 mm
Medida cable 1,5mm2
Cable diabeter Ø 8 / 12 mm
Cable size 1,5mm2
Diamètre de câble Ø 8 / 12 mm
Mesure de câble 1,5mm2

LED CHIP: SMD 2835 - CRI>80 - L70B10 / 50.000H - 140lm/W (4000K) - RG1



The above information is basic. For updated and more accurate information, please consult Technical Data Sheet on www.jisoiluminacion.com
Consult general issues - www.jisoiluminacion.com (Download - Technical Information)

* Available reference up to the end of stock.

Flood Light IP65



00710 P.394



00720 P.395



00730 P.397



00750 P.398
Sensor



00750 P.399



07100 P.400



07150 P.401



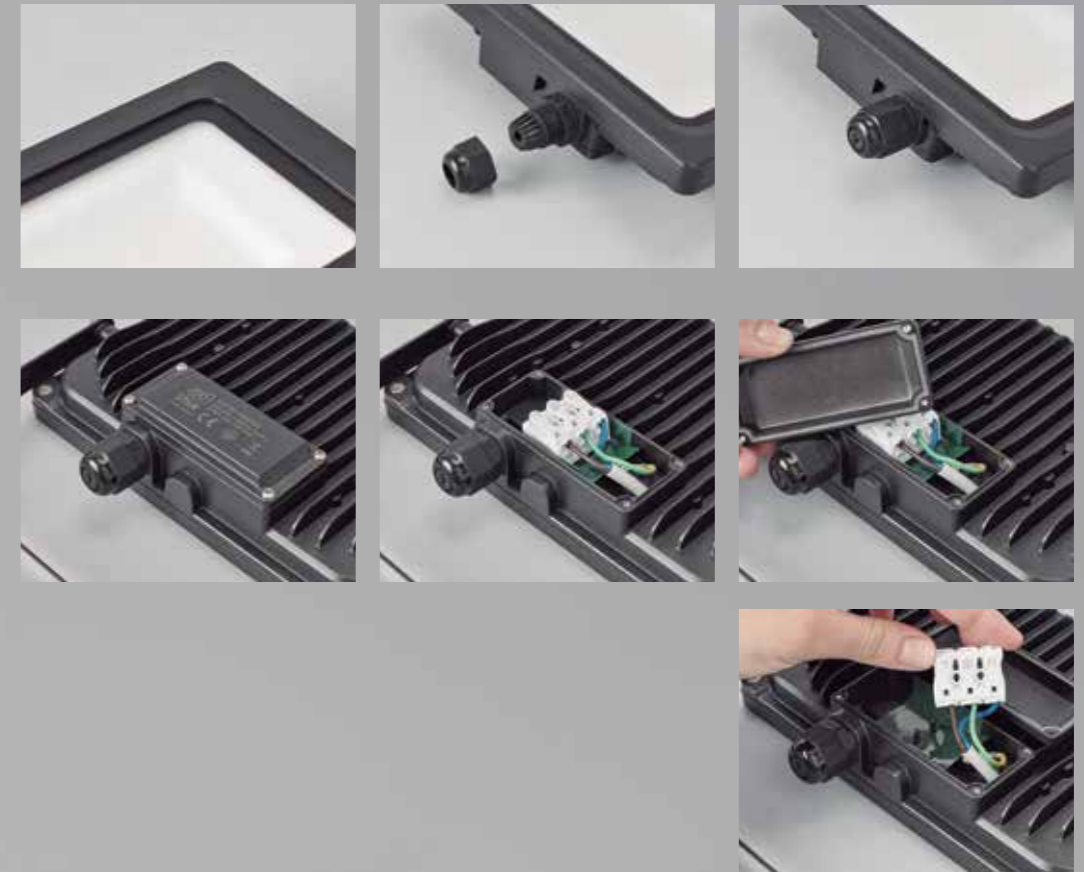
07200 P.403

Available Technical White/Blanco Técnico/Blanch Techniqué

Easy Installation

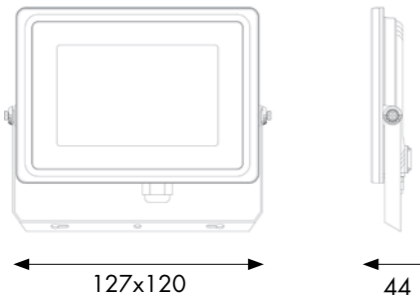


Fast connection system



Wide range of finishes, measures & powers



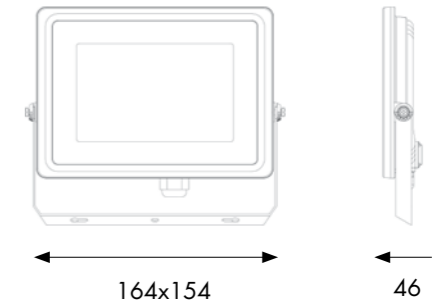


00710*

Proyector Exterior LED
LED Flood Light
Projecteur Extérieur LED

00720*

Proyector Exterior LED
LED Flood Light
Projecteur Extérieur LED



007 10 - 19 9 4 - 01

1 - Model	2 - W	3 - Driver	4 - Brand Chip	5 - K	6 - Color
007	10	19 - ON-OFF AC220-240V PF >0,9	9 - Smalite	4 - 4000 1010 Lm System 1250 Lm Source 6 - 6000 1060 Lm System 1313 Lm Source	01 Black / Negro / Noir

LED CHIP: SMD 2835 - CRI>80 - L70B10 / 35.000H - 125lm/W (4000K) - RG1



The above information is basic. For updated and more accurate information, please consult Technical Data Sheet on www.jisoiluminacion.com
Consult general issues - www.jisoiluminacion.com (Download - Technical Information)

* Available reference up to the end of stock.

007 20 - 19 9 4 - 01

1 - Model	2 - W	3 - Driver	4 - Brand Chip	5 - K	6 - Color
007	20	19 - ON-OFF AC220-240V PF >0,9	9 - Smalite	4 - 4000 2074 Lm System 2500 Lm Source 6 - 6000 2177 Lm System 2625 Lm Source	01 Black / Negro / Noir

LED CHIP: SMD 2835 - CRI>80 - L70B10 / 35.000H - 125lm/W (4000K) - RG1



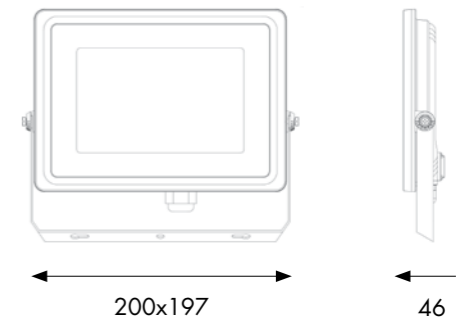
The above information is basic. For updated and more accurate information, please consult Technical Data Sheet on www.jisoiluminacion.com
Consult general issues - www.jisoiluminacion.com (Download - Technical Information)

* Available reference up to the end of stock.



00730*

Proyector Exterior LED
LED Flood Light
Projecteur Extérieur LED



007 30 - 19 9 4 - 01

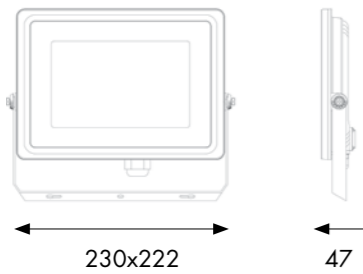
1 - Model	2 - W	3 - Driver	4 - Brand Chip	5 - K	6 - Color
007	30	19 - ON-OFF AC220-240V PF >0,9	9 - Smalite	4 - ■ 4000 3069 Lm System 3750 Lm Source 6 - ■ 6000 3222 Lm System 3938 Lm Source	01 Black / Negro / Noir 90 T. White / Blanco T. / Blanc T.

LED CHIP: SMD 2835 - CRI>80 - L70B10 / 35.000H - 125lm/W (4000K) - RG1



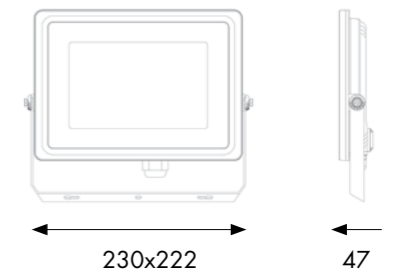
The above information is basic. For updated and more accurate information, please consult Technical Data Sheet on www.jisoiluminacion.com
Consult general issues - www.jisoiluminacion.com (Download - Technical Information)

* Available reference up to the end of stock.



00750-99*
Proyector Exterior LED Sensor
LED Flood Light Sensor
Projecteur Extérieur LED Sensor

00750*
Proyector Exterior LED
LED Flood Light
Projecteur Extérieur LED



007 50 - 99 9 4 - 01

1 - Model	2 - W	3 - Driver	4 - Brand Chip	5 - K	6 - Color
007	50	99 - ON-OFF+SENSOR AC220-240V PF >0,9	9 - Smalite	4 - ■ 4000 5094 Lm System 6250 Lm Source 6 - ■ 6000 5348 Lm System 6563 Lm Source	01 Black / Negro / Noir 90 T. White / Blanco T. / Blanc T.

LED CHIP: SMD 2835 - CRI>80 - L70B10 / 35.000H - 125lm/W (4000K) - RG1



The above information is basic. For updated and more accurate information, please consult Technical Data Sheet on www.jisoiluminacion.com
Consult general issues - www.jisoiluminacion.com (Download - Technical Information)

* Available reference up to the end of stock.

007 50 - 19 9 4 - 01

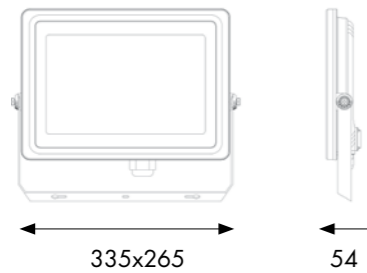
1 - Model	2 - W	3 - Driver	4 - Brand Chip	5 - K	6 - Color
007	50	19 - ON-OFF AC220-240V PF >0,9	9 - Smalite	2 - ■ 2700K 4597 Lm System 5641 Lm Source 4 - ■ 4000 5094 Lm System 6250 Lm Source 6 - ■ 6000 5348 Lm System 6563 Lm Source	01 Black / Negro / Noir 90 T. White / Blanco T. / Blanc T.

LED CHIP: SMD 2835 - CRI>80 - L70B10 / 35.000H - 125lm/W (4000K) - RG1



The above information is basic. For updated and more accurate information, please consult Technical Data Sheet on www.jisoiluminacion.com
Consult general issues - www.jisoiluminacion.com (Download - Technical Information)

* Available reference up to the end of stock.

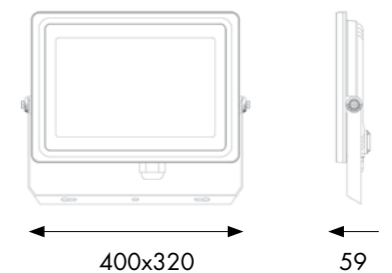


07100

Proyector Exterior LED
LED Flood Light
Projecteur Extérieur LED

07150

Proyector Exterior LED
LED Flood Light
Projecteur Extérieur LED



07 100 - 19 9 4 - 01

1 - Model	2 - W	3 - Driver	4 - Brand Chip	5 - K	6 - Color
07	100	19 - ON-OFF AC220-240V PF >0,9	9 - Smalite	4 - ■ 4000 10502 Lm System 12500 Lm Source 6 - ■ 6000 11027 Lm System 13125 Lm Source	01 Black / Negro / Noir

LED CHIP: SMD 2835 - CRI>80 - L70B10 / 30.000H - 125lm/W (4000K) - RG0



The above information is basic. For updated and more accurate information, please consult Technical Data Sheet on www.jisoiluminacion.com
Consult general issues - www.jisoiluminacion.com (Download - Technical Information)

07 150 - 19 9 4 - 01

1 - Model	2 - W	3 - Driver	4 - Brand Chip	5 - K	6 - Color
07	150	19 - ON-OFF AC220-240V PF >0,9	9 - Smalite	4 - ■ 4000 16342 Lm System 18750 Lm Source 6 - ■ 6000 17158 Lm System 19688 Lm Source	01 Black / Negro / Noir

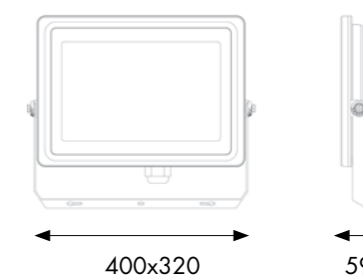
LED CHIP: SMD 2835 - CRI>80 - L70B10 / 30.000H - 125lm/W (4000K) - RG0



The above information is basic. For updated and more accurate information, please consult Technical Data Sheet on www.jisoiluminacion.com
Consult general issues - www.jisoiluminacion.com (Download - Technical Information)

07200

Proyector Exterior LED
LED Flood Light
Projecteur Extérieur LED



07 200 - 19 9 4 - 01

1 - Model	2 - W	3 - Driver	4 - Brand Chip	5 - K	6 - Color
07	200	19 - ON-OFF AC220-240V PF >0,9	9 - Smalite	4 - 4000 21661 Lm System 25000 Lm Source 6 - 6000 22744 Lm System 26250 Lm Source	01 Black / Negro / Noir

LED CHIP: SMD 2835 - CRI>80 - L70B10 / 30.000H - 125lm/W (4000K) - RG0



The above information is basic. For updated and more accurate information, please consult Technical Data Sheet on www.jisoiluminacion.com
Consult general issues - www.jisoiluminacion.com (Download - Technical Information)



High Bay



05150-3M P.407



05240-3M P.409



05100 P.413



05150 P.414
DIMM 0-10V



05150 P.415



05200 P.416
DIMM 0-10V



05200 P.417



05240 P.419

Technical improvements in driver



Flicker reduction from <math><1</math> to <math><0,5\%</math>
Higher efficiency from <math><93</math> to <math><94,5\%</math>
Improved output protections to reduce the risk of PCB damage

Warranty



Professional product
Great reliability

Seguridas



Protección frente a sobrecalentamientos
Protección frente a sobretensiones 6KV
Protección frente a cortocircuitos

Immediate service



Immediate delivery

Opening



All models available in
120°, 90° and 60°

Accessories



OPTICA
Seat/Bridge to hold hood
0-10V to DALI converter

Dimmables options



0-10V adjustable high bays in 150W and 200W
05200 high bay with plus presence sensor
DALI converter

Complete range



Colour temperature 4000K and 6000K
Powers 100W, 150W, 200W and 240W

Accessories



DC05-SENSOR P.410



DC05-KIT P.410



DCPROTECTOR-150 P.411



PCREFLECTOR-150 P.411



DC05 P.420



DCP05 P.420



DC05-DALI P.421



CONECIP67103 P.421

INDUSTRIAL

High Bay | Light Integrated LED

Switch CCT
Multipower
On/Off & 0-10V



3000K

4000K

5000K



100W

3000K - 14225 lm
4000K - 15387 lm
5000K - 15188 lm

120W

3000K - 16613 lm
4000K - 18070 lm
5000K - 17853 lm

150W

3000K - 20670 lm
4000K - 22444 lm
5000K - 21666 lm

INDUSTRIAL

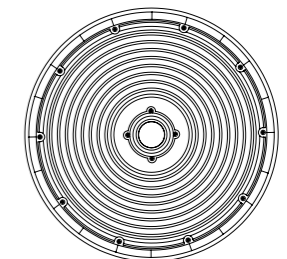
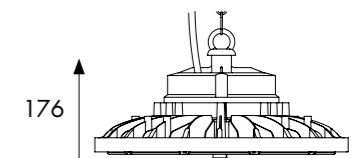
Light Integrated LED | High Bay

05150-3M90

Campana Industrial LED
Industrial LED High bay
Suspension Tertaire LED



NEW



260

▼ Accessories not included

- Sensor
DC05-SENSOR
- Emergency Kit
DC05-KIT
- Protector
DCPROTECTOR-150
- Reflector
DCREFLECTOR-150
- DALI/PWM Converter
CONECIP67103
- 0-10V-DALI Converter
DC05DALI

05 150 - 3M 9 0 - 01

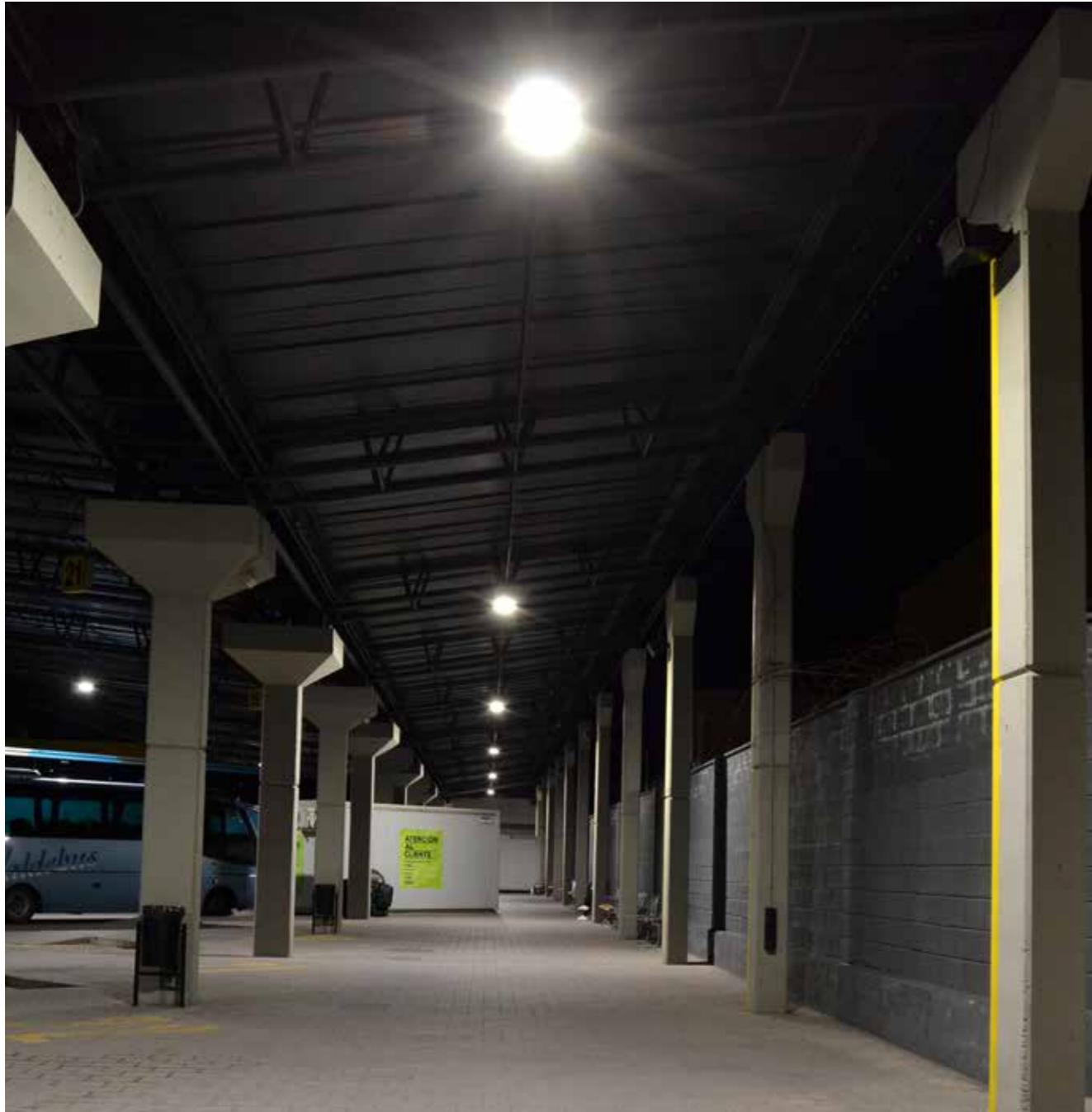
1 2 3 4 5 6

1 - Model	2 - W	3 - Driver	4 - Brand Chip	5 - K	6 - Color
05	100 120 150	3M - 0-10V AC220-240V PF >0,9	9 - Lumileds	0 - CCT Switch ■ 3000 20670 Lm System 26100 Lm Source ■ 4000 22444 Lm System 26100 Lm Source ■ 5000 21666 Lm System 26100 Lm Source	01 Black / Negro / Noir

LED CHIP: SMD 2835 - CRI>80 - L70B10 / 50.000H - 174lm/W (4000K) - RG1

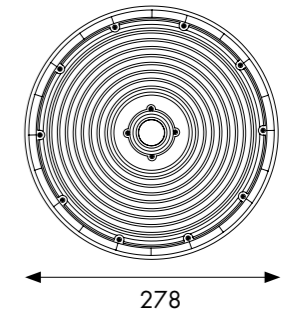
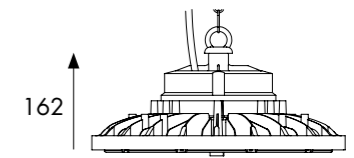


The above information is basic. For updated and more accurate information, please consult Technical Data Sheet on www.jisoiluminacion.com
Consult general issues - www.jisoiluminacion.com (Download - Technical Information)



05240-3M90

Campana Industrial LED
Industrial LED High bay
Suspension Tertaire LED



NEW

05 240 - 3M 9 0 - 01

1 - Model	2 - W	3 - Driver	4 - Brand Chip	5 - K	6 - Color
05	150 200 240	3M - 0-10V AC220-240V PF >0,9	9 - Lumileds	0 - CCT Switch ■ 3000 33379 Lm System 41760 Lm Source ■ 4000 36421 Lm System 41760 Lm Source ■ 5000 35484 Lm System 41760 Lm Source	01 Black / Negro / Noir

▼ Accessories not included

- Sensor
DC05-SENSOR
- Emergency Kit
DC05-KIT
- DALI/PWM Converter
CONECIP67103
- 0-10V-DALI Converter
DC05DALI

LED CHIP: SMD 2835 - CRI>80 - L70B10 / 50.000H - 174lm/W (4000K) - RG1



The above information is basic. For updated and more accurate information, please consult Technical Data Sheet on www.jisoiluminacion.com
Consult general issues - www.jisoiluminacion.com (Download - Technical Information)



150W

3000K - 23099 lm
4000K - 24808 lm
5000K - 24889 lm



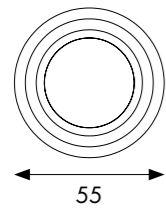
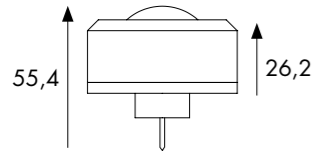
200W

3000K - 29176 lm
4000K - 31701 lm
5000K - 31097 lm



240W

3000K - 33379 lm
4000K - 36421 lm
5000K - 35484 lm



NEW



DC05-SENSOR

Sensor de movimiento para Ref. 05150-3M y 05240-3M
 Motion sensor for Ref. 05150-3M and 05240-3M
 Détecteur de mouvement pour Ref. 05150-3M et 05240-3M

Control: Dimmable 0-10V
 Power supply: 12V-24V DC, >30mA
 Detection radius: 20%/50%/75%/100% (1-8m)
 Mounting height: Max 40ft.(12meters)
 Time setting: 10s/1min/5min/10min/15min/20min/30min/60min
 Temperature: -4°F ± 140°F (-20°C ± 60°C)

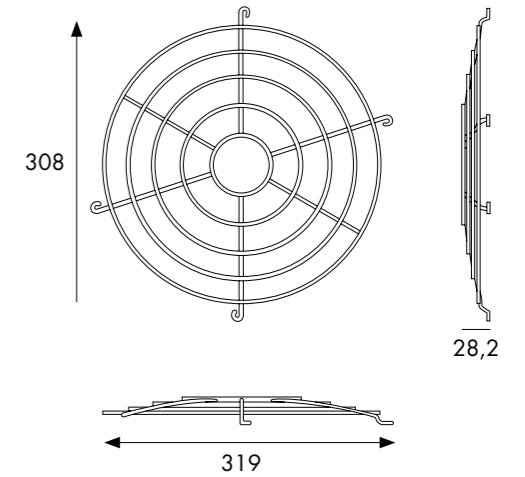
Mando Ref. DC05-MANDO



DCPROTECTOR-150

Protector para Ref. 05150-3M90
 Protector for Ref. 05150-3M90
 Protecteur pour Ref. 05150-3M90

NEW



DCREFLECTOR-150

Reflector para Ref. 05150-3M90
 Reflector for Ref. 05150-3M90
 Réflecteur pour Réf. 05150-3M90

NEW



NEW



DC05-KIT

Kit de emergencia para Ref. 05150-3M y 05240-3M
 Emergency kit for Ref. 05150-3M and 05240-3M
 Kit d'urgence pour Ref. 05150-3M et 05240-3M

Input Voltage: 100-277VAC, 50/60 Hz
 Output Voltage: 170V DC
 Output Current: ≤460mA
 Power: 30W
 Emergency time: 90 min
 Weight: 3,6 Kg
 Size: 142,5x18,2x108,2 mm



The above information is basic. For updated and more accurate information, please consult Technical Data Sheet on www.jisoiluminacion.com

The above information is basic. For updated and more accurate information, please consult Technical Data Sheet on www.jisoiluminacion.com

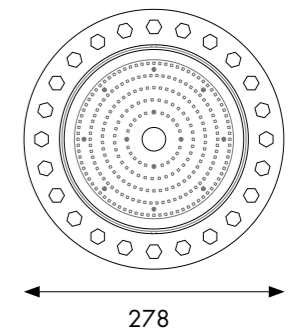
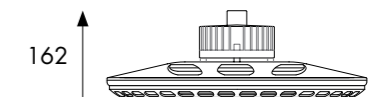


INDUSTRIAL

Light Integrated LED | High Bay

05100

Campana Industrial LED
Industrial LED High bay
Suspension Tertiaire LED



▼ Accessories not included

		- Degree	
Included	Optional	Optional	Optional
120°	R00 - 90°	E00 - 60°	
		DALI/PWM Converter	
		CONECIP67103	
		Support	
		DCP05150-01	
		Optics	
		DC05100-60	
		DC05100-90	
		DC05100-120	

05 100 - 18 8 4 - 01

1 - Model	2 - W	3 - Driver	4 - Brand Chip	5 - K	6 - Color
05	100	18 - ON-OFF AC220-240V PF >0,95	8 - Sanan	4 - ■ 4000 12900 Lm System 13500 Lm Source 6 - ■ 6000 13500 Lm System 14500 Lm Source	01 Black / Negro / Noir

LED CHIP: SMD 3030 - CRI>80 - L70B10 / 50.000H - 135lm/W (4000K) - RG0



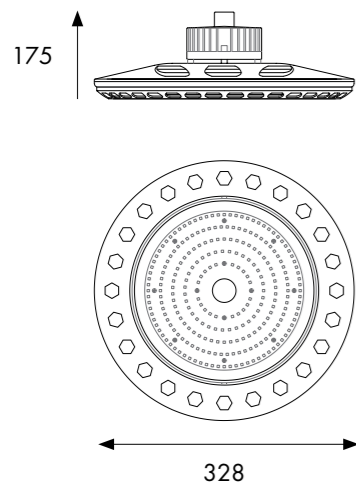
The above information is basic. For updated and more accurate information, please consult Technical Data Sheet on www.jisoiluminacion.com
Consult general issues - www.jisoiluminacion.com (Download - Technical Information)

INDUSTRIAL

High Bay | Light Integrated LED

INDUSTRIAL

Light Integrated LED | High Bay

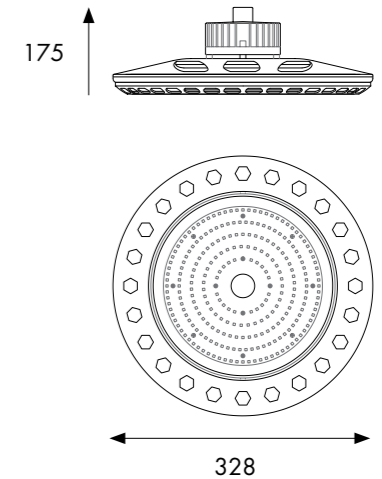
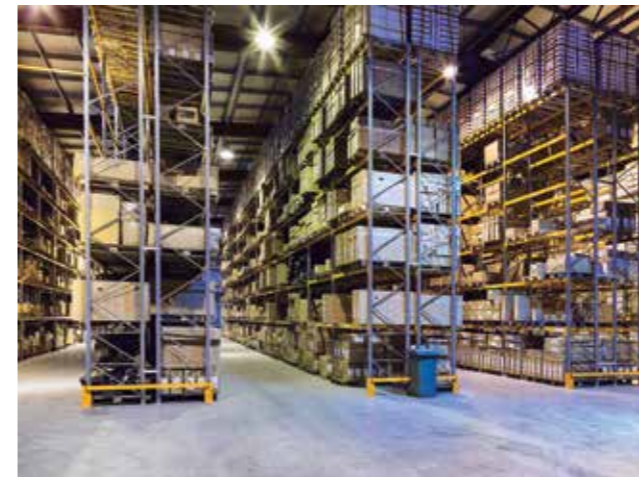


05150-38

Campana Industrial LED Dimmable
Industrial LED High bay Dimmable
Suspension Tertiaire LED Dimmable

05150

Campana Industrial LED
Industrial LED High bay
Suspension Tertiaire LED



05 150 - 38 8 4 - 01

1 - Model	2 - W	3 - Driver	4 - Brand Chip	5 - K	6 - Color
05	150	38 - 0-10v AC220-240V PF >0,95	8 - Sanan	4 - 4000 19120 Lm System 20250 Lm Source	01 Black / Negro / Noir

LED CHIP: SMD 3030 - CRI>80 - L70B10 / 50.000H - 135lm/W (4000K) - RG0



▼ Accessories not included

Included	Optional	Optional
120°	R00 - 90°	E00 - 60°
DALI/PWM Converter		
CONECIP67103		
Support		
DCP05150-01		
Optics		
DC05150-60		
DC05150-90		
DC05150-120		
0-10V-DALI Converter		
DC05DALI		

The above information is basic. For updated and more accurate information, please consult Technical Data Sheet on www.jisoiluminacion.com
Consult general issues - www.jisoiluminacion.com (Download - Technical Information)

05 150 - 18 8 4 - 01

1 - Model	2 - W	3 - Driver	4 - Brand Chip	5 - K	6 - Color
05	150	18 - ON-OFF AC220-240V PF >0,95	8 - Sanan	4 - 4000 19120 Lm System 20250 Lm Source 6 - 6000 20073 Lm System 21000 Lm Source	01 Black / Negro / Noir

LED CHIP: SMD 3030 - CRI>80 - L70B10 / 50.000H - 135lm/W (4000K) - RG0



The above information is basic. For updated and more accurate information, please consult Technical Data Sheet on www.jisoiluminacion.com
Consult general issues - www.jisoiluminacion.com (Download - Technical Information)

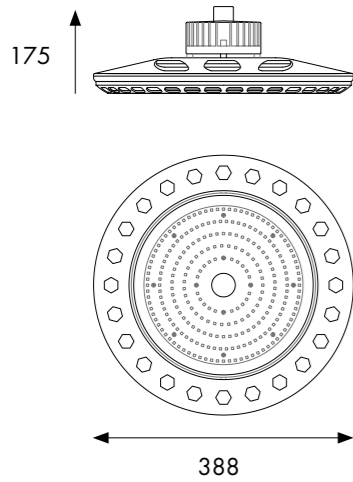
▼ Accessories not included

Included	Optional	Optional
120°	R00 - 90°	E00 - 60°
DALI/PWM Converter		
CONECIP67103		
Support		
DCP05150-01		
Optics		
DC05150-60		
DC05150-90		
DC05150-120		



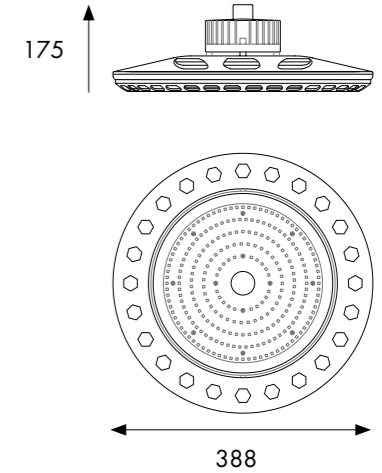
05200-38

Campana Industrial LED Dimmable
Industrial LED High bay Dimmable
Suspension Tertiaire LED Dimmable



05200*

Campana Industrial LED
Industrial LED High bay
Suspension Tertiaire LED



05 200 - 38 8 4 - 01

1 - Model	2 - W	3 - Driver	4 - Brand Chip	5 - K	6 - Color
05	200	38 - 0-10v AC220-240V PF >0,95	8 - Sanan	4 - 4000 26183 Lm System 27000 Lm Source	01 Black / Negro / Noir

LED CHIP: SMD 3030 - CRI>80 - L70B10 / 35.000H - 135lm/W (4000K) - RGO



The above information is basic. For updated and more accurate information, please consult Technical Data Sheet on www.jisoiluminacion.com
Consult general issues - www.jisoiluminacion.com (Download - Technical Information)

▼ Accessories not included

Included	Optional	Optional
120°	R00 - 90°	E00 - 60°
DALI/PWM Converter		
CONECIP67103		
Support		
DCP05240-01		
Optics		
DC05200-60		
DC05200-90		
DC05200-120		
0-10V-DALI Converter		
DC05DALI		

05 200 - 18 8 4 - 01

1 - Model	2 - W	3 - Driver	4 - Brand Chip	5 - K	6 - Color
05	200	18 - ON-OFF AC220-240V PF >0,95	8 - Sanan	4 - 4000 26183 Lm System 27000 Lm Source 6 - 6000 26211 Lm System 27000 Lm Source	01 Black / Negro / Noir

LED CHIP: SMD 3030 - CRI>80 - L70B10 / 35.000H - 135lm/W (4000K) - RGO



The above information is basic. For updated and more accurate information, please consult Technical Data Sheet on www.jisoiluminacion.com
Consult general issues - www.jisoiluminacion.com (Download - Technical Information)

* Available reference up to the end of stock.

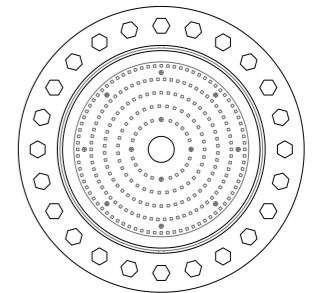
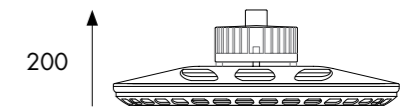
▼ Accessories not included

Included	Optional	Optional
120°	R00 - 90°	E00 - 60°
DALI/PWM Converter		
CONECIP67103		
Support		
DCP05240-01		
Optics		
DC05200-60		
DC05200-90		
DC05200-120		



05240*

Campana Industrial LED
Industrial LED High bay
Suspension Tertiaire LED



388

▼ Accessories not included

	Included	Optional	Optional
- Degree	120°	R00 - 90°	E00 - 60°
DALI/PWM Converter	CONECIP67103		
Support	DCP05240-01		
Optics	DC05240-60	DC05240-90	DC05240-120

05 240 - 18 8 4 - 01

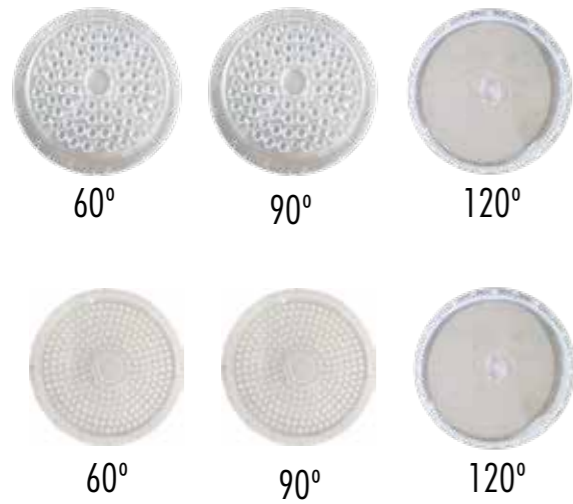
1 - Model	2 - W	3 - Driver	4 - Brand Chip	5 - K	6 - Color
05	240	18 - ON-OFF AC220-240V PF >0,95	8 - Sanan	4 - 4000 29336 Lm System 32400 Lm Source 6 - 6000 30800 Lm System 33600 Lm Source	01 Black / Negro / Noir

LED CHIP: SMD 3030 - CRI>80 - L70B10 / 35.000H - 135lm/W (4000K) - RG0



The above information is basic. For updated and more accurate information, please consult Technical Data Sheet on www.jisoiluminacion.com
Consult general issues - www.jisoiluminacion.com (Download - Technical Information)

* Available reference up to the end of stock.



DC05

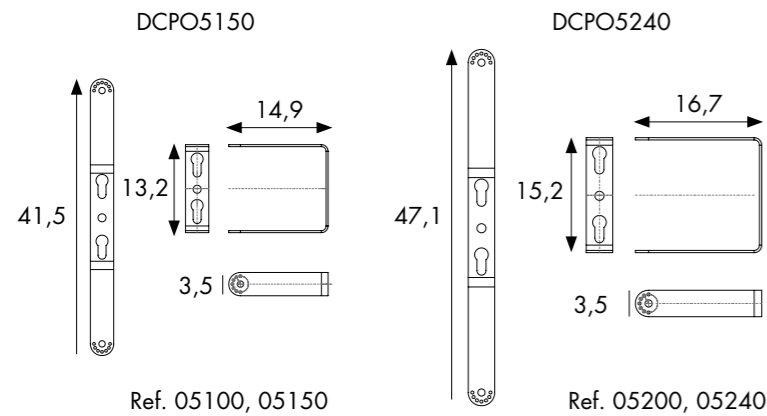
Óptica 60°, 90°, 120°
Optics 60°, 90°, 120°
Optique 60°, 90°, 120°

Ref,	Accessory for
DC05100-60	05100
DC05100-90	05100
DC05100-120	05100
DC05150-60	05150
DC05150-90	05150
DC05150-120	05150
DC05200-60	05200
DC05200-90	05200
DC05200-120	05200
DC05240-60	05240
DC05240-90	05240
DC05240-120	05240



DCPO5

Soporte
Support
Soutien

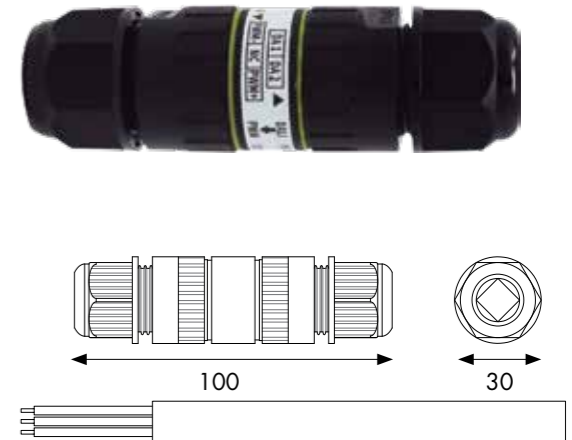


The above information is basic. For updated and more accurate information, please consult Technical Data Sheet on www.jisoiluminacion.com

DC05DALI

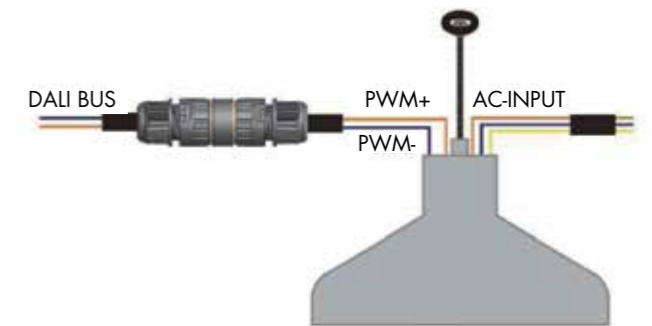
Conversor DALI/PWM. Ref. 05150-38 y 05200-38
DALI/PWM converter for Ref. 05150-38 and 05200-38
Convertisseur DALI/PWM pour Ref. 05150-38 et 05200-38

Regulation Range: 10%-100%
Regulation: DALI input/PWM output
Input Voltage BUS DALI: 10-22.5Vdc
Size: Ø30x110mm



Convertidor de señal, no aislado, que transforma la señal DALI, proveniente de un BUS DALI, en señal PWM y que es compatible con las campanas industriales regulables de la serie 05 de JISO ILUMINACION. El convertor se ajusta al protocolo DALI IEC 62386-101, 102, 103, 207 y, gracias a su grado de protección IP67, siempre que se instale correctamente, confiere protección frente al agua a la conexión que se establece en su interior.

Signal converter, non-isolated, to change DALI signal, from a BUS DALI, into PWM signal. Compatible with industrial High-Bays series 05 from JISO ILUMINACION. It conforms to the DALI protocol IEC 62386-101, 102, 103, 207 and IP 67 rating.



CONECIP67103

Conector de cable IP67
Cable connector IP67
Connecteur de câble IP67













Diametro de cable Ø 7/8,9 mm
Cable diameter Ø 7/8,9 mm
Diamètre du câble Ø 7/8,9 mm

























The above information is basic. For updated and more accurate information, please consult Technical Data Sheet on www.jisoiluminacion.com

MODEL	JISO (-29)		ON/OFF (-21)	TRAILING (-51)		ON/OFF (-23)		DIMM (-47) DALI/PUSH/1-10V		DIMM (-37) 1-10V		DIMM (-D7) DALI/PUSH	
	REFERENCE	CONFIGURATION		REFERENCE	CONFIGURATION	REFERENCE	CONFIGURATION	REFERENCE	CONFIGURATION	REFERENCE	CONFIGURATION	REFERENCE	CONFIGURATION
09901	3001-29300	NON	NON	NON	NON	NON	NON	NON	NON	NON	NON	NON	NON
26308	3010-29350	NON	3008-21350	NON	NON	NON	NON	NON	NON	NON	NON	NON	NON
26314	3010-29350	NON	3016-21350	NON	NON	NON	NON	NON	NON	NON	NON	NON	NON
26324	3030-29700	NON	3030-21700	NON	NON	NON	NON	NON	NON	NON	NON	NON	NON
26330	3030-29700	NON	3030-21700	NON	NON	NON	NON	NON	NON	NON	NON	NON	NON
26408	3010-29350	NON	3008-21350	NON	NON	NON	NON	NON	NON	NON	NON	NON	NON
26414	3010-29350	NON	3016-21350	NON	NON	NON	NON	NON	NON	NON	NON	NON	NON
26424	3030-29700	NON	3030-21700	NON	NON	NON	NON	NON	NON	NON	NON	NON	NON
26430	3030-29700	NON	3030-21700	NON	NON	NON	NON	NON	NON	NON	NON	NON	NON
29010	3012-28250	NON	NON	NON	NON	NON	NON	NON	NON	NON	NON	NON	NON
36540	3040-67100	NON	NON	NON	NON	NON	NON	NON	NON	NON	NON	NON	NON
36540	3040-67100	NON	3040-21100	NON	NON	NON	NON	NON	NON	NON	NON	NON	NON
32140	3040-29100	NON	3030-21700	NON	NON	NON	NON	NON	NON	NON	NON	NON	NON
32740	3040-29100	NON	3040-21100	NON	NON	NON	NON	NON	NON	NON	NON	NON	NON
32280	2x3040-29100	NON	2x3040-21100	NON	NON	NON	NON	NON	NON	NON	NON	NON	NON
32256	NON	NON	2x3030-21700	NON	NON	NON	NON	NON	NON	NON	NON	NON	NON
32980	2x3040-29100	NON	2x3040-21100	NON	NON	NON	NON	NON	NON	NON	NON	NON	NON
32440	3040-29100	NON	3040-21100	NON	NON	NON	NON	NON	NON	NON	NON	NON	NON
32428	NON	NON	3030-21700	NON	NON	NON	NON	NON	NON	NON	NON	NON	NON
32940	3040-29100	NON	3040-21100	NON	NON	NON	NON	NON	NON	NON	NON	NON	NON
39837 (26W)	3040-29MmA	NON	3030-21700	NON	NON	NON	NON	NON	NON	NON	NON	NON	NON
39837 (30W)	3040-29MmA	NON	NON	NON	NON	NON	NON	NON	NON	NON	NON	NON	NON
39837 (33W)	3040-29MmA	NON	NON	NON	NON	NON	NON	NON	NON	NON	NON	NON	NON
39837 (37W)	3040-29MmA	NON	NON	NON	NON	NON	NON	NON	NON	NON	NON	NON	NON
39137 (26W)	3040-29MmA	NON	NON	NON	NON	NON	NON	NON	NON	NON	NON	NON	NON
39137 (30W)	3040-29MmA	NON	NON	NON	NON	NON	NON	NON	NON	NON	NON	NON	NON
39137 (33W)	3040-29MmA	NON	NON	NON	NON	NON	NON	NON	NON	NON	NON	NON	NON
39137 (37W)	3040-29MmA	NON	NON	NON	NON	NON	NON	NON	NON	NON	NON	NON	NON
50207	3008-29300	NON	NON	NON	NON	NON	NON	NON	NON	NON	NON	NON	NON
50212	3012-29300	NON	NON	NON	NON	NON	NON	NON	NON	NON	NON	NON	NON
50220	3020-29300	NON	NON	NON	NON	NON	NON	NON	NON	NON	NON	NON	NON
50308	3010-29350	NON	3008-21350	NON	NON	NON	NON	NON	NON	NON	NON	NON	NON
50315	3010-29350	NON	3016-21350	NON	NON	NON	NON	NON	NON	NON	NON	NON	NON
50322	3020-29500	NON	3020-21500	NON	NON	NON	NON	NON	NON	NON	NON	NON	NON
50330	3020-29700	NON	3030-21700	NON	NON	NON	NON	NON	NON	NON	NON	NON	NON
50408	3010-29350	NON	3008-21350	NON	NON	NON	NON	NON	NON	NON	NON	NON	NON
50415	3010-29350	NON	3016-21350	NON	NON	NON	NON	NON	NON	NON	NON	NON	NON

MODEL	JISO (-29)		ON/OFF (-21)	TRAILING (-51)		ON/OFF (-23)		DIMM (-47) DALI/PUSH/1-10V		DIMM (-37) 1-10V		DIMM (-D7) DALI/PUSH	
	REFERENCE	CONFIGURATION		REFERENCE	CONFIGURATION	REFERENCE	CONFIGURATION	REFERENCE	CONFIGURATION	REFERENCE	CONFIGURATION	REFERENCE	CONFIGURATION
50422	3020-21500	NON	3020-21500	NON	NON	NON	NON	NON	NON	NON	NON	NON	NON
50519	3020-29300	NON	NON	NON	NON	NON	NON	NON	NON	NON	NON	NON	NON
50608	3010-29350	NON	3008-21350	NON	NON	NON	NON	NON	NON	NON	NON	NON	NON
50615	3010-29350	NON	3016-21350	NON	NON	NON	NON	NON	NON	NON	NON	NON	NON
50625	3030-29700	NON	3030-21700	NON	NON	NON	NON	NON	NON	NON	NON	NON	NON
50708	3010-29350	NON	3008-21350	NON	NON	NON	NON	NON	NON	NON	NON	NON	NON
50715	3010-29350	NON	3016-21350	NON	NON	NON	NON	NON	NON	NON	NON	NON	NON
50725	3030-29700	NON	3030-21700	NON	NON	NON	NON	NON	NON	NON	NON	NON	NON
51005	3008-21120	NON	3008-21120	NON	NON	NON	NON	NON	NON	NON	NON	NON	NON
51010	3012-21250	NON	3012-21250	NON	NON	NON	NON	NON	NON	NON	NON	NON	NON
51015	3010-29350	NON	3016-21350	NON	NON	NON	NON	NON	NON	NON	NON	NON	NON
51022	3020-29500	NON	3020-21500	NON	NON	NON	NON	NON	NON	NON	NON	NON	NON
51030	3030-29700	NON	3030-21700	NON	NON	NON	NON	NON	NON	NON	NON	NON	NON
51033	3030-29700	NON	3030-21700	NON	NON	NON	NON	NON	NON	NON	NON	NON	NON
51110	3012-21250	NON	3012-21250	NON	NON	NON	NON	NON	NON	NON	NON	NON	NON
51115	3010-29350	NON	3016-21350	NON	NON	NON	NON	NON	NON	NON	NON	NON	NON
51122	3020-29500	NON	3020-21500	NON	NON	NON	NON	NON	NON	NON	NON	NON	NON
51130	3030-29700	NON	3030-21700	NON	NON	NON	NON	NON	NON	NON	NON	NON	NON
51133	3030-29700	NON	3030-21700	NON	NON	NON	NON	NON	NON	NON	NON	NON	NON
51224	3020-29700	NON	3030-21700	NON	NON	NON	NON	NON	NON	NON	NON	NON	NON
53030	3030-29700	NON	3030-21700	NON	NON	NON	NON	NON	NON	NON	NON	NON	NON
53510	NON	NON	3012-21250	NON	NON	NON	NON	NON	NON	NON	NON	NON	NON
53515	NON	NON	3016-21350	NON	NON	NON	NON	NON	NON	NON	NON	NON	NON
53550	NON	NON	3030-21700	NON	NON	NON	NON	NON	NON	NON	NON	NON	NON
53540	NON	NON	3040-21100	NON	NON	NON	NON	NON	NON	NON	NON	NON	NON
53710	NON	NON	3012-21250	NON	NON	NON	NON	NON	NON	NON	NON	NON	NON
53724	NON	NON	3030-21700	NON	NON	NON	NON	NON	NON	NON	NON	NON	NON
55108	3010-29350	NON	3008-21350	NON	NON	NON	NON	NON	NON	NON	NON	NON	NON
55115	3010-29350	NON	3016-21350	NON	NON	NON	NON	NON	NON	NON	NON	NON	NON
55122	3030-29700	NON	3030-21700	NON	NON	NON	NON	NON	NON	NON	NON	NON	NON
56306	3010-29350	NON	3008-21350	NON	NON	NON	NON	NON	NON	NON	NON	NON	NON
56312	3010-29350	NON	3016-21350	NON	NON	NON	NON	NON	NON	NON	NON	NON	NON
56324	3030-29700	NON	3030-21700	NON	NON	NON	NON	NON	NON	NON	NON	NON	NON
56406	3010-29350	NON	3008-21350	NON	NON	NON	NON	NON	NON	NON	NON	NON	NON
56412	3010-29350	NON	3016-21350	NON	NON	NON	NON	NON	NON	NON	NON	NON	NON
56424	3030-29700	NON	3030-21700	NON	NON	NON	NON	NON	NON	NON	NON	NON	NON
59308	NON	NON	3008-21700	NON	NON	NON	NON	NON	NON	NON	NON	NON	NON
HLX06	3008-21150	NON	3008-21150	NON	NON	NON	NON	NON	NON	NON	NON	NON	NON
HLX10	3012-21250	NON	3012-21250	NON	NON	NON	NON	NON	NON	NON	NON	NON	NON

	No eliminar con los residuos domésticos.	Do not eliminate with the domestic wastes.
	Empresa adherida a ECOEMBES.	Company adhered to ECOEMBES.
	Cumplimiento directiva 2002/95/CE de Restricción de ciertas Sustancias Peligrosas en aparatos eléctricos y electrónicos.	Compliance with directive 2002/95/CE. Restriction of Hazardous Substances in electrical and electronic equipment.
	Indica el cumplimiento de acuerdo con las directivas de baja tensión compatibilidad electromagnética.	Indicates the compliance with the low voltage and electromagnetic compatibility.
	Luminarias no adecuadas para cubrirse con material aislante.	Light should never be covered with any heat insulating material.
	Montaje empotrado. Luminaria prevista únicamente para instalarse en superficies no combustibles/inflamables. EN 60598-1: 2008.	Recessed assembly. Light to be installed on NOT combustible/inflammable surfaces only. EN 60598-1: 2008.
	Montaje superficial. Luminaria prevista únicamente para instalarse en superficies no combustibles/inflamables. EN 60598-1: 2008.	Surface assembly. Light to be installed on NOT combustible/inflammable surfaces only. EN 60598-1: 2008.
	Protección Clase II. Doble aislamiento	Class II Protection. Double insulation.
	Protección Clase I. Toma-tierra	Class I Protection. Earth plug.
	Protección Clase III. Baja tensión seguro.	Class III Protection. Low safety voltage.
	Ángulo de rotación, sobre eje central.	Rotation angle.
	Ángulo de basculación, sobre eje central.	Swivelling angle, over central main point.
	Ángulo de basculación interior sobre eje central.	Interior angle of Swivel, over central main point.
	Potencia máxima de la lámpara.	Maximum power of the lamp.
	Formato bombilla dicróica MR16.	Dichroic bulb MR16.
	Distancia mínima de seguridad entre la lámpara y una superficie inflamable.	Minimal distance between the lamp and a inflammable surface.
	Bombilla halógena QR. 50W-70W-100W.	Halogen lamp QR. 50W-70W-100W.
	Tipo de Portalámparas.	Type of lampholder.
	Duración de la garantía. Consultar terminos y condiciones.	Duration of the warranty. Consult terms and conditions.
	Vida útil de la luminaria funcionando en condiciones normales.	Luminaire lifetime in normal conditions.
	Índice de reproducción cromática.	Color rendering index.
	Índice de protección contra humedad y partículas externas en la parte externa de la luminaria.	Protection index against liquid and solid particles in the external face of the luminaire.
	Equipamiento no incluido	Equipment not included

	UGR<17. Luminaria con valores UGR por debajo de 17 dentro de la tabla UGR según CIE 117.	Luminaire with UGR values below 17 within the UGR table according to CIE 117.
	UGR<19. Luminaria con valores UGR por debajo de 19 dentro de la tabla UGR según CIE 117.	Luminaire with UGR values below 19 within the UGR table according to CIE 117.
	Eficiencia energética.	Energy efficiency
	Luminaria apta para uso en exteriores.	Luminaire to be used outdoor.
	Luminaria apta para uso en interiores.	Luminaire to be used indoor.
	Posibilidad de corte cada x metros.	Option to cut every x meters.
	Capacidad por embalaje.	Packing
	Corte de empotramiento en mm.	Recess in mm.
	Medida alto en mm.	Height mm.
	Medida ancho en mm.	Width mm.
	Ángulo de apertura de la luminaria	Luminaire opening angle
	Frecuencia (Hz)	Frequency (Hz)
	-	This device meets the requirements of the BBC label (RT2012 France). Complies with the French thermal regulation.
	Modelo con switch integrado para seleccionar la temperatura de color.	Model with integrated switch for color temperature selection.
	Ensayado a 650°.	Tested to 650°.
	El producto puede cubrirse con aislamiento desenrollado después de la instalación.	The product can be covered with unrolled insulation after installation.
	El producto puede cubrirse después de la instalación con aislamiento desenrollado o soplado.	The product can be covered after installation with unrolled or blown insulation.
	Los productos con este icono tienen EER - Informe de eficiencia energética.	EER: products with this icon have EER - Energy efficiency report.
	Los productos con este icono tienen certificado de prueba CB e informe de prueba CB.	CB: products with this icon have CB Test Certificate and CB Test Report.
	Driver on/off	Driver on/off
	Driver Dimmable	Driver dimmable
	Productos PRO	PRO Products

GRADOS DE PROTECCIÓN IP

El grado de protección especificado para cada luminaria fabricada por JISO ILUMINACIÓN, según métodos de ensayo normalizados, está representada con el código IP que está formado por dos números de una cifra cada uno que son independientes uno del otro. Este código se encuentra descrito en la norma UNE 20324, que es equivalente a la norma europea EN 60529.

Mediante la primera cifra característica, indica la protección de las personas contra el acceso a partes peligrosas, limitando o impidiendo la penetración de una parte del cuerpo humano o de un objeto cogido por una persona y, garantizando simultáneamente, la protección del equipo contra la penetración de cuerpos sólidos extraños, mediante la segunda cifra característica nos indica la protección del equipo en el interior de la envolvente contra los efectos perjudiciales debidos a la penetración de agua.

TABLE 1 – GRADOS DE PROTECCIÓN INDICADOS POR LA PRIMERA CIFRA CARACTERÍSTICA IP■X

- 0 NO protegido.
- 1 Protegido contra cuerpos sólidos mayores de 50mm.
- 2 Protegido contra cuerpos sólidos mayores de 12 mm.
- 3 Protegido contra cuerpos sólidos mayores de 2,5mm.
- 4 Protegido contra cuerpos sólidos mayores de 1mm.
- 5 Protegido contra la penetración de polvo.
- 6 Totalmente estanco al polvo

TABLE 2 – GRADOS DE PROTECCIÓN INDICADOS POR LA SEGUNDA CIFRA CARACTERÍSTICA IP■X

- 0 NO protegido.
- 1 Protegida contra la caída vertical de gotas de agua.
- 2 Protegida contra caída de gotas de agua inclinación máx. de 15°.
- 3 Protegida contra la lluvia fina (pulverizada).
- 4 Protegida contra las proyecciones de agua.
- 5 Protegida contra los chorros de agua.
- 6 Protegido contra fuertes chorros de agua o contra la mar gruesa.
- 7 Protegido contra los efectos de la inmersión.
- 8 Protegido contra la inmersión prolongada.

DEGREES OF IP PROTECTION

The degrees of protection the light provides against the ingress of dust and moisture is classified according to the Ingress Protection (IP) System.

The protection degrees for each type of light we manufacture tells you the type of protection that we guarantee when a light comes in contact with either solid foreign bodies or from the ingress of moisture.

This code is described in the norm UNE 20324, which is equivalent to the European norm EN 60529.

TABLE 1 – DEGREES OF PROTECTION FIRST CHARACTERISTIC NUMBER IP■X

- 0 NON-protection.
- 1 Protection against solid objects > 50mm.
- 2 Protection against solid objects > 12 mm.
- 3 Protection against solid objects > 2,5mm.
- 4 Protection against solid objects > 1mm.
- 5 Dust-protected.
- 6 Dust-tight.

Acabados / Couleurs

- 00 Blanco / White / Blanc
- 01 Negro / Black / Noir
- 04 Aluminio / Aluminium
- 05 INOX
- 09 Oro Técnico / Technical Gold / Or technique
- 10 Oro / Gold / Or
- 11 Cromo / Chrome / Chrome
- 12 Niquel Satinado / Brushed Nickel / Nickel Satiné
- 13 Cuero Satinado / Brus. Antique / Cuir Satiné
- 16 Cromo Mate / Matt Chrome / Chrome Mat
- 69 Wengué / Wengue / Wengué
- 90 Blanco Técnico / Technical White / Blanc Technique
- 92 Pan de Plata / Silver Leaf / Feuille d'Argent
- 93 Pan de Oro / Golg Leaf / Feuille d'Or

TABLE 2 – DEGREE OF PROTECTION SECOND CHARACTERISTIC NUMBER IP■X

- 0 NON-protection.
- 1 Protection against dripping water.
- 2 Protection against dripping water tilted > 15 deg.
- 3 Protection against rain.
- 4 Protection against spraying water.
- 5 Protection against water jet.
- 6 Protection against heavy seas.
- 7 Protection against the effects of immersion.
- 8 Protection against submersion.

INDICES DE PROTECTION IP

L'indice de protection spécifié pour chaque luminaire fabriqué par Jiso Illuminación, selon des méthodes d'essai normalisées, est représenté par le code IP qui se compose de deux chiffres indépendants l'un de l'autre. Ce code est décrit dans la norme UNE 20324, qui est équivalente à la norme européenne CEI 60529.

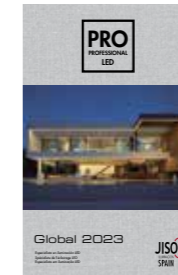
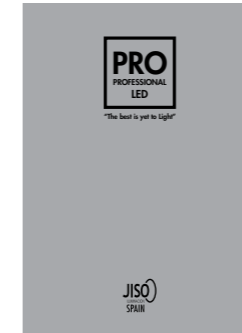
Le premier chiffre indique la protection des personnes contre l'accès à des parties dangereuses, en limitant ou en empêchant l'introduction d'une partie du corps humain ou d'un objet tenu par une personne et en garantissant simultanément, la protection de l'équipement contre l'intrusion de corps solides étrangers. Le second chiffre nous indique la protection de l'équipement à l'intérieur de l'enveloppe contre les effets nocifs dus à la pénétration de l'eau.

TABLEAU 1 - DEGRÉS DE PROTECTION INDIGUÉS PAR LE PREMIER CHIFFRE IP■X

- 0 Pas de protection.
- 1 Protégé contre les corps solides supérieurs à 50 mm.
- 2 Protégé contre les corps solides supérieurs à 12 mm.
- 3 Protégé contre les corps solides supérieurs à 2,5 mm.
- 4 Protégé contre les corps solides supérieurs à 1 mm.
- 5 Protégé contre les poussières.
- 6 Totalement protégé contre les poussières.

TABLEAU 2 - DEGRÉS DE PROTECTION INDIGUÉS PAR LE SECOND CHIFFRE IP■X

- 0 Pas de protection.
- 1 Protégé contre les chutes verticales de gouttes d'eau.
- 2 Protégé contre les chutes de gouttes d'eau jusqu'à 15° de la verticale.
- 3 Protégé contre l'eau en pluie fine (pulvérisée).
- 4 Protégé contre les projections d'eau de toutes directions.
- 5 Protégé contre les jets d'eau de toutes directions à la lance.
- 6 Protégé contre les forts jets d'eau assimilables aux paquets de mer.
- 7 Protégé contre les effets de l'immersion.
- 8 Protégé contre les effets de l'immersion prolongée.



Catalogue

Ref.	Catalogue
M23-TOP-01	TOP Design
M23-082-02	PRO Professional
M23-083-01	Global



Vinyl

Ref.	Size
M-07C-001	150x105mm
M-07C-002	290x205mm



Vinyl

Ref.	Size
M-07C-003	150x150mm
M-07C-004	300x300mm



Stand Display

Ref.	Size
M-01	60x50x150mm



Mini Stand Display

Ref.	Size
M-02	40x23x60mm



Banner

Ref.	Size
M-03	60x63x167mm



Rigid Poster

Ref.	Size
M-06	50x69mm



Suitcase for Projects

Ref.	Size
M-04	66x28x12mm



Sample Bag

Ref.	Size
M-05	40x30x12mm

Reference	Page	Watts	Lumens (4000K)	Cut	Diam	Reference	Page	Watts	Lumens (4000K)	Cut	Diam
00436-16	384	36	4972	-	1200*75*75	40040	241	40	2706	-	1206*66
00436-38	389	36	4231	-	1200*75*75	50207	170	7	437	90	105
00436-86	387	36	4735	-	1200*75*75	50212	171	12	823	140-160	175
00450	385	50	6562	-	1500*75*75	50220	172	20	1561	190-210	226
00710	394	10	1010	-	127*120*44	50308	176	8	476	105	120
00720	395	20	2074	-	164*154*46	50315	177	15	969	165	180
00730	397	30	3069	-	200*197*46	50322	178	22	1773	200	220
00750	399	50	5094	-	230*222*47	50330	179	30	2156	285	300
00750-99	398	50	5094	-	230*222*47	50408	180	8	434	105*105	120*120
00901	141	1	65 (3000K)	25	33	50415	181	15	949	165*165	180*180
05100	413	100	12900	-	278	50422	182	22	1597	210*210	220*220
05150	415	150	19120	-	328	50519	173	19	1600	200	215*215
05150-38	414	150	19120	-	328	50608	150	8	522	90	100
05150-3M	407	100-120-150	22444	-	260	50615	151	15	1016	145	158
05200	417	200	26183	-	388	50625	152	25	1932	200	220
05200-38	416	200	26183	-	388	50708	153	8	545	90*90	100*100
05240	419	240	29336	-	388	50715	154	15	1091	145*145	158*158
05240-3M	409	150-200-240	36421	-	278	50725	155	25	1889	200*200	220*220
07100	400	100	10502	-	335*265*54	51005	99	5	613	55	65
07150	401	150	16342	-	400*320*59	51010	100	10	939	75	82
07200	403	200	21661	-	400*320*59	51015	101	15	1615	95	105
25015	202	15	1050	-	250	51022	102	22	2200	120	130
26308	194	8	633	-	120	51030	104	30	2910	200	225
26314	195	14	1159	-	170	51033	103	30	2909	145	160
26324	196	24	1820	-	225	51040	105	40	4033	200	225
26330	197	30	2397	-	300	51110	110	10	915	75*75	82*82
26408	198	8	519	-	120*120	51115	111	15	1615	95*95	105*105
26414	199	14	1200	-	170*170	51122	112	22	2200	120*120	130*130
26424	200	24	1937	-	225*225	51130	114	30	2985	200*200	225*225
26430	201	30	2267	-	300*300	51133	113	30	3060	145*145	160*160
27020	203	20	1440	-	290	51140	115	40	4168	200*200	225*225
29010	193	10	941	-	70	51224	109	24	1683	200	225
32128	221	28	2465	-	295*1195	53030	175	30	2741	200	225
32140	223	40	3461	-	295*1195	53505	85	5	526	55	65
32256	227	56	5137	-	595*1195	53510	86	10	793	75	83
32280	229	80	7183	-	595*1195	53515	87	15	1323	95	105
32428	213	28	2854	-	595*595	53522	88	22	2250	120	129
32440	215	40	4054	-	595*595	53530	90	30	3007	145	180
32740	219	40	3503	-	295*1195	53533	89	30	3150	120	129
32940	211	40	4024	-	595*595	53540	91	40	4007	145	180
32980	225	80	7057	-	595*1195	53710	92	10	922	95	105
36540	207	40	3594	-	595*595	53724	93	24	2217	168	180
39137	217	26-30-33-37	5322	-	295*1195	55108	147	8	456	90	101
39837	209	26-30-33-37	5495	-	595*595	55115	148	15	1085	145	162

Reference	Page	Watts	Lumens (4000K)	Cut	Diam	Reference	Page	Watts	Lumens (4000K)	Cut	Diam
55122	149	22	1789	200	210	106D	94	12V máx.50W	-	65	82*82
55307	81-166	7	543	70	87	107D	95	12V máx.50W	-	65	84
55507	167	7	453	70	87	1DH0	378	-	-	-	-
55806	165	6	597	70	87	1DH1	378	-	-	-	-
55906	83	6	517	68	88	1DH3	378	-	-	-	-
56306	143	6	409	78	90	1LHE-CR9	373	9	720	-	62
56312	144	12	888	130	145	1LHG-300	374	5	478	-	50
56324	145	24	1800	210	225	1PHB	379	-	-	-	-
57106	118	6	467	75-80	90	1PHG	379	-	-	-	-
57206	169	6	467	75-80	90	431D	135	12V máx.50W	-	85	95
57306	117	6	467	85	93	432D	136	12V máx.50W	-	85	93
57406	119	6	467	75	93*93	434D	137	12V máx.50W	-	80*80	90*90
59308	157	8	942	75	95	438D	134	12V máx.50W	-	75	82
90004	267	24	561	-	rolls. 5m	510D	132	12V máx.50W	-	75	82
90009	269	48	962	-	rolls. 5m	511D	133	12V máx.50W	-	75*75	82*82
90014	271	72	1428	-	rolls. 5m	551D	129	12V máx.50W	-	75	90
90014 RGB	281	72	-	-	rolls. 5m	604D	189	12V máx.50W	-	75	82*82
90018	275	90	1703	-	rolls. 5m	631D	186	12V máx.50W	-	65	78
90019-249RT	285	96	-	-	rolls. 5m	634D	187	12V máx.50W	-	75-80	87
90019RGB+W	283	96	-	-	rolls. 5m	639D	188	12V máx.50W	-	75-95	102
90019TW	279	96	-	-	rolls. 5m	700P	336	-	-	-	1m
90024	276	120	2069	-	rolls. 5m	701D	131	12V máx.50W	-	73	80
92514-24BR	301	72	1368 (2500K)	-	rolls. 5m	703D	159	12V máx.50W	-	80-85	95
92514-24FI	302	72	1440 (7500K)	-	rolls. 5m	704D	160	12V máx.50W	-	80-85	92*92
92514-24FR	303	72	1625 (3000K)	-	rolls. 5m	705D	127	12V máx.50W	-	65	71
92514-24ME	304	72	1411 (2900K)	-	rolls. 5m	7100P	336	-	-	-	2 m.
92514-24VE	305	72	1512 (5000K)	-	rolls. 5m	7110P	350	-	-	-	2 m.
96504	287	24	534	-	rolls. 5m	7120P	339	-	-	-	2 m.
96504B	297	24	-	-	rolls. 5m	7130P	353	-	-	-	2 m.
96504G	297	24	-	-	rolls. 5m	7150P	346	-	-	-	2 m.
96504Q	297	24	-	-	rolls. 5m	719P	351	-	-	-	2 m.
96509	289	48	931	-	rolls. 5m	721P	347	-	-	-	2 m.
96514	291	72	1313	-	rolls. 5m	722P	349	-	-	-	2 m.
96514 RGB	299	72	-	-	rolls. 5m	723P	348	-	-	-	2 m.
96518	293	90	1634	-	rolls. 5m	724D	161	12V máx.50W	-	160*82	173*92
96524	295	120	1957	-	rolls. 5m	739D	158	12V máx.50W	-	85	98
3022-23MmA	366	-	-	-	146,5*43,5*22	742P	343	-	-	-	2 m.
3030-23MmA	367	-	-	-	146,5*43,5*22	7430P	357	-	-	-	2 m.
3030-47MmA	363	-	-	-	103*68*30	744P	359	-	-	-	2 m.
3038-B3MmA	369	-	-	-	146,5*44*30	745P	341	-	-	-	2 m.
3040-23MmA	368	-	-	-	146,5*43,5*22	7460P	353	-	-	-	2 m.
3042-47MmA	364	-	-	-	103*68*30	748P	356	-	-	-	2 m.
3042-D7MmA	365	-	-	-	103*68*30	749P	358	-	-	-	2 m.
3BLU-22DALI	370	-	-	-	35,8*56,5	7750P	345	-	-	-	2 m.
3BLU-22TRAI	371	-	-	-	36,3*40,4	776P	355	-	-	-	2 m.

Acknowledgements (project images): Cables Electric, Dobleese Estudio, German Cabo, Cualiti Photo Studio, Aurea Arquitectos, Larsa, Lustre, Green Light, Anton van Daal fotografía (the electrician HOMIJ technische Installaties and lightdesigner Lueur B.V), Ricardo Morcillo de LuxStudio

Reference	Page	Watts	Lumens (4000K)	Cut	Diam	Reference	Page	Watts	Lumens (4000K)	Cut	Diam
790D	121	12V máx.50W	-	62	21	DC50315	184	-	-	172-203	210,5
791D	122	12V máx.50W	-	62	68	DC50322	184	-	-	200-240	250
792D	123	12V máx.50W	-	62	68	DC50422	185	-	-	200*200-240*240	250*250
793D	125	12V máx.50W	-	62	68	DC51010	107	-	-	75-90	96,5
794D	128	12V máx.50W	-	62	70	DC51015	107	-	-	95-110	118,5
B-80014	255	700	1360	-	rolls. 50m	DC51022	107	-	-	120-130	137,5
B-80014B	263	700	Blue	-	rolls. 50m	DC51033	107	-	-	145-165	172,5
B-80014G	261	700	Green	-	rolls. 50m	DC51040	107	-	-	200-230	239
B-80014Q	259	700	Red	-	rolls. 50m	DC55301	81-166	-	-	-	-
B-80014TW	257	700	Tunable White	-	rolls. 50m	DC55304	81-166	-	-	-	-
B-91014	273	700	1426	-	rolls. 50m	DC55311	81-166	-	-	-	-
B-99012	264	600	1840	-	rolls. 50m	DC55312	81-166	-	-	-	-
CONECIP67103	420	-	-	-	25,7	DC55401	81-166	-	-	-	-
CONNECTORS	328	-	-	-	-	DC55404	81-166	-	-	-	-
CONTROLC10	71	-	-	-	52	DC55411	81-166	-	-	-	-
CONTROL20	56-318	-	-	-	11*38*20	DC55412	81-166	-	-	-	-
CONTROL32	57-319	-	-	-	114*38*20	DC55490	81-166	-	-	-	-
CONTROL310	55	-	-	-	52*52*26	DC55906-01	83	-	-	-	-
CONTROL330	58-321	-	-	-	178*150*38	DC55906-11	83	-	-	-	-
CONTROL510	70	-	-	-	52	DC55906-12	83	-	-	-	-
CONTROLV10	66-314	-	-	-	97*33*18	DCCONDEN-1	379	-	-	-	-
CONTROLV20	66-315	-	-	-	175*45*27	DCPO5150	421	-	-	-	-
CONTROLV31	67-316	-	-	-	175*45*27	DCPO5240	421	-	-	-	-
CONTROLV32	36-317	-	-	-	170*50*23	G01-200213	185	-	-	-	212
DC05	421	-	-	-	-	HCN04-P01	311	-	-	-	-
DC05DALI	420	-	-	-	100*30	HCN04-P02	311	-	-	-	-
DC05-KIT	410	-	-	-	319*28,2	HC701	127	-	-	-	-
DCPROTECTOR-150	411	-	-	-	100*30	HC706	127	-	-	-	-
DCREFLECTOR-150	411	-	-	-	-	HLHLX-01	376-377	-	-	-	-
DC05-SENSOR	410	-	-	-	55*55,4	HLX08	376	8	891	-	50
DC6060-4	235	-	-	-	605*605	HLX12	377	12	1300	-	50
DC12030-4	235	-	-	-	1205*305	HLPO6	375	6	467	-	49,8
DC12060-4	235	-	-	-	1205*605	MANDO32	65	-	-	-	-
DC30040-3	231	-	-	615*615	635*635	N200414	309	14,4	350	-	10 m.
DC30140-3	231	-	-	1220*315	1235*335	PANELTACTIL32	61	-	-	-	86
DC30180-3	231	-	-	1220*615	1235*635	PCDETECTORARM	331	-	-	-	-
DC31036-1	201	-	-	590*590	-	PCHANDSENSOR	330	-	-	-	10*47
DC31036-2	237	-	-	590*590	-	POWERSUPPLY	322-323	-	-	-	-
DC31640-0	236	-	-	590*590	-	SOCKET10	69	-	-	-	100*60*80
DC32140-4	235	-	-	-	1205*305	SOPORTE32	65	-	-	-	-
DC32280-4	235	-	-	-	1205*605	SWITCH32	63	-	-	-	140*40
DC32440-4	235	-	-	-	605*605	SMARTWIFI	59	-	-	-	72
DC50308	184	-	-	105-140	149,5	TCDALI	324	-	-	-	-

Condiciones Generales / General Conditions / Conditions Générales

Todos los pedidos deberán ser formulados a **JISO ILUMINACIÓN, S.L.** por escrito vía fax o e-mail, quedando aceptadas por el comprador las condiciones descritas a continuación.

La mercancía suministrada por la empresa, será propiedad de **JISO ILUMINACIÓN, S.L.** hasta el momento de pago, aunque dicha mercancía hubiese sido vendida a un tercero.

Los plazos de entrega son aproximados y sin compromiso, **JISO ILUMINACION, S.L.** NON admitirá demandas por daños y perjuicios por la demora en la entrega.

El destinatario tiene la obligación de examinar la mercancía a su recepción y hacer constar las incidencias, si las hubiese, dentro del plazo de 24 horas, a **JISO ILUMINACION, S.L.**, si el envío fue a portes pagados o bien a su agencia de transporte si fue a portes debidos.

En caso de discrepancia entre el comprador y **JISO ILUMINACION, S.L.**, ambas partes se someterán expresamente a los Juzgados y Tribunales de Valencia.

Para la distribución y venta online de productos Jiso Iluminación, se precisa la autorización de la empresa. En caso contrario, la empresa se reserva el derecho de realizar cualquier acción legal y/o comercial.

All orders sent to **JISO ILUMINACION, S.L.** are bound to the general sales conditions issued by the exporter, which will be accepted by the customer from the issue of his order.

The goods are exclusive property of **JISO ILUMINACION, S.L.**, until the full payment of the invoice amount even if the goods have been sold to a third part.

All the goods supplied by **JISO ILUMINACION, S.L.** will be sent with incoterm "EXW" and at the customer's account and risk. Any other transport conditions will have to be previously agreed by both parts. The possible claims for damages, missing goods, etc. will have to be done during the next 24 hours from the receipt of the goods and duly written on the delivery NONte of the transport company.

The sales are expressly under the legislation of the Convention for the International Sale of Goods of the UN (Vienna 1980) In case of dispute the parties shall go to the Arbitration Court of the Valencian Chamber of Commerce (Valencia-Spain).

For online distribution and sales of Jiso Iluminación products, you must require the authorisation of the Company. Otherwise, the Company reserves reserves the rate to take any legal or commercial action.

Toutes les commandes seront formulés à **JISO ILUMINACION, S.L.** et par écrit, par fax ou par e-mail et c'est compris que le client accepte les conditions décrites en suite.

Les marchandises envoyées par NONtre entreprise, sera propriété de **JISO ILUMINACION, S.L.** jusqu'au moment d'être payées; même si la marchandise aurait été vendu à un troisième.

Les délais de livraison sont seulement approximatifs et informatifs, sans autres engagement. **JISO ILUMINACION, S.L.** n'acceptera pas des demandes par des dommages et intérêts par ce concepte.

Le destinataire est obligé d'examiner les marchandises au moment de la réception. Toute détérioration survenue lors du transport devra être communiquée dans un délai maximal de 24 heures après réception de la merchandise et mentionnée sur le bon de livraison de l'agence.

Les ventes sont reglementées sous les Lois de la Convention International pour la vente des marchandises de UN (Vienne, 1980). En cas de disputes, les parts en divergence doivent aller à la Court d'Arbitrage de la Chambre de Commerce de Valencia (Espagne).

Pour la distribution de vente en ligne des produits Jiso Iluminacion, vous devez solliciter l'autorisation de la société. Dans les cas contraire, l'entreprise se réserve le droit de réaliser toute action commerciale et/ou légale.

Información General / General Information / Information Générale

Todos los MODELS presentados en este catálogo, cumplen las NONrmas exigidas por la C.E. para aparatos de iluminación. La empresa se reserva el derecho de anular o modificar cualquier MODEL sin previo aviso. Las descripciones y medidas de las luminarias y accesorios del presente catálogo son orientativas, pudiendo ser modificadas a fin de mejorar las características técnicas o de diseño. Para una buena conservación de las luminarias, NON usar bombillas de potencia superior a las recomendadas y limpiar simplemente con un paño seco. NON usar limpia metales, ya que pueden dañar la protección que garantiza la duración del acabado. Los acabados y especificaciones técnicas corresponden a los productos que se suministran en Europa, pudiendo éstos variar en otros mercados. En las luminarias en las que NON se incluye el transformador o equipo de funcionamiento necesario, si éste NON se solicita y suministra junto con la luminaria, ésta NON estará sometida a la "Directiva de Compatibilidad Electromagnética (EMC)" y la responsabilidad final en cuanto a su cumplimiento recae en el instalador.

All items meet the E.C. safety regulations. We reserve the right to cancel or change all models without prior NONtice. The descriptions and dimensions of the items in this catalogue are indicative and may be modified for the purpose of technical or design improvements. Do NOT use stronger bulbs than recommended, and always clean lamps with a soft dry cloth alone since metal polish will damage the protection. The finishes and technical specifications listed here are for the European market and may vary elsewhere. The necessary transformer or switchgear is NOT included with the luminaries, unless it has been requested and supplied with the luminary. The luminary will NOT be subject to the "Electromagnetic Compatibility (EMC) directive" and ultimate responsibility as regards compliance lies with the fitter.

Tous les modèles présentés sont conformes aux NONrmes exigées par la C.E. L'usine se réserve le droit d'annuler ou modifier l'un ou l'autre de ses modèles sans avis préalable. Les descriptions et mesures des appareils de ce catalogue sont données à titre d'orientation, pouvant être modifiées dans le but d'améliorer les caractéristiques techniques ou de design. Ne pas utiliser d'ampoules d'une puissance supérieure à celle recommandée. Pour un bon entretien, utiliser simplement un chiffon sec. N'utilisez aucun produit pour métaux, ils abiment le protecteur. Les finitions et spécifications techniques correspondent à la demande du marché européen. Elles peuvent être modifiées pour d'autres pays. Les luminaires n'incluant pas le transformateur ou le dispositif de fonctionnement nécessaire ne sont pas soumis à la "Directive de compatibilité électromagnétique (CEM)" si ces dispositifs ne sont pas sollicités et livrés avec le produit, tandis que la responsabilité finale en termes de conformité incombe à l'installateur.

Normativas CE: 2014/35/EU; 2014/30/EU; 2009/125/EC: 1194/2012 , 2015/1428; 2011/65/EU; 2014/53/EU

JISO ILUMINACIÓN se compromete a que todos nuestros productos estén ensayados en los laboratorios acreditados IMQ TECNOCREA para cumplir la normativa exigida en todos los países a los cuales nos dirigimos



JISO ILUMINACIÓN, S.L.

C/ Fuente Corachán, nº 223 (P.I. La Pahlilla)
Apartado de Correos 116. 46370 Chiva – Valencia – Spain
www.jisoiluminacion.com



ESPAÑA

Tel.: 962523061 (Ext. 1)
soporte@jisoiluminacion.com

PORTUGAL

Mateli (Eduardo Queirós)
916 984 050
comercial@mateli.pt
ventas@jisoiluminacion.com

FRANCE

Tel.: +34 962523061 (Ext. 2)
orders@jisoiluminacion.com

EXPORT

Tel.: +34 962523061 (Ext. 3)
export@jisoiluminacion.com



